

UDC

中华人民共和国国家标准



P

GB 50693 - 2011

坡屋面工程技术规范

Technical code for slope roof engineering

www.docin.com

2011-05-12 发布

2012-05-01 实施

中华人民共和国住房和城乡建设部
中华人民共和国国家质量监督检验检疫总局

联合发布

中华人民共和国国家标准

坡屋面工程技术规范

Technical code for slope roof engineering

GB 50693 - 2011

主编部门：中华人民共和国住房和城乡建设部

批准部门：中华人民共和国住房和城乡建设部

实施日期：2 0 1 2 年 5 月 1 日

www.docin.com

中国建筑工业出版社

2011 北 京

中华人民共和国国家标准
坡屋面工程技术规范

Technical code for slope roof engineering

GB 50693 - 2011

*

中国建筑工业出版社出版、发行（北京西郊百万庄）

各地新华书店、建筑书店经销

北京红光制版公司制版

北京同文印刷有限责任公司印刷

*

开本：850×1168 毫米 1/32 印张：4¼ 字数：112 千字

2011 年 11 月第一版 2011 年 11 月第一次印刷

定价：21.00 元

统一书号：15112·21098

版权所有 翻印必究

如有印装质量问题，可寄本社退换

（邮政编码 100037）

本社网址：<http://www.cabp.com.cn>

网上书店：<http://www.china-building.com.cn>

中华人民共和国住房和城乡建设部 公 告

第 1029 号

关于发布国家标准 《坡屋面工程技术规范》的公告

现批准《坡屋面工程技术规范》为国家标准，编号为 GB 50693-2011，自 2012 年 5 月 1 日起实施。其中，第 3.2.10、3.2.17、3.3.12、10.2.1 条为强制性条文，必须严格执行。

本规范由我部标准定额研究所组织中国建筑工业出版社出版发行。

中华人民共和国住房和城乡建设部

2011 年 5 月 12 日

前 言

根据原建设部《关于印发〈2005年工程建设标准规范制订、修订计划（第一批）〉的通知》（建标函〔2005〕84号）的要求，规范编制组经广泛调查研究，认真总结实践经验，参考有关国际标准和国外先进标准，并在广泛征求意见的基础上，编制本规范。

本规范的主要技术内容是：总则、术语、基本规定、坡屋面工程材料、防水垫层、沥青瓦屋面、块瓦屋面、波形瓦屋面、金属板屋面、防水卷材屋面、装配式轻型坡屋面等。

本规范中以黑体字标志的条文为强制性条文，必须严格执行。

本规范由住房和城乡建设部负责管理和对强制性条文的解释，由中国建筑防水协会负责具体技术内容的解释。执行过程中如有意见或建议，请寄送中国建筑防水协会（地址：北京市海淀区三里河路11号，邮编：100831），以便今后修订时参考。

本规范主编单位：中国建筑防水协会

本规范参编单位：中国建筑材料科学研究总院苏州防水研究院

北京市建筑设计研究院

深圳大学建筑设计研究院

中国砖瓦工业协会

中国绝热节能材料协会

欧文斯科宁（中国）投资有限公司

格雷斯中国有限公司

曼宁家屋面系统（中国）有限公司

永得宁国际贸易（上海）有限公司

巴特勒（上海）有限公司
上海建筑防水材料（集团）公司
嘉泰陶瓷（广州）有限公司
北京圣洁防水材料有限公司
渗耐防水系统（上海）有限公司
北京铭山建筑工程有限公司

本规范主要起草人员：王 天 朱冬青 李承刚 朱志远
孙庆祥 颀朝华 王 兵 张道真
丁红梅 姜 涛 方 虎 张照然
张 浩 葛 兆 尚华胜 杜 昕
本规范主要审查人员：叶林标 方展和 李引擎 王祖光
刘达文 蔡昭昫 羨永彪 霍瑞琴

www.docin.com

目 次

1	总则	1
2	术语	2
3	基本规定	4
3.1	材料	4
3.2	设计	4
3.3	施工	7
3.4	工程验收	9
4	坡屋面工程材料	10
4.1	防水垫层	10
4.2	保温隔热材料	13
4.3	沥青瓦	14
4.4	块瓦	14
4.5	波形瓦	15
4.6	金属板	15
4.7	防水卷材	17
4.8	装配式轻型坡屋面材料	19
4.9	泛水材料	20
4.10	机械固定件	20
4.11	顺水条和挂瓦条	21
4.12	其他材料	21
5	防水垫层	22
5.1	一般规定	22
5.2	设计要点	22
5.3	细部构造	24
5.4	施工要点	30

5.5	工程验收	31
6	沥青瓦屋面	33
6.1	一般规定	33
6.2	设计要点	33
6.3	细部构造	34
6.4	施工要点	39
6.5	工程验收	40
7	块瓦屋面	43
7.1	一般规定	43
7.2	设计要点	43
7.3	细部构造	46
7.4	施工要点	48
7.5	工程验收	49
8	波形瓦屋面	51
8.1	一般规定	51
8.2	设计要点	51
8.3	细部构造	52
8.4	施工要点	55
8.5	工程验收	55
9	金属板屋面	58
9.1	一般规定	58
9.2	设计要点	58
9.3	细部构造	60
9.4	施工要点	65
9.5	工程验收	66
10	防水卷材屋面	68
10.1	一般规定	68
10.2	设计要点	68
10.3	细部构造	71
10.4	施工要点	75

10.5 工程验收	77
11 装配式轻型坡屋面	79
11.1 一般规定	79
11.2 设计要点	79
11.3 细部构造	80
11.4 施工要点	81
11.5 工程验收	82
本规范用词说明	83
引用标准名录	84
附：条文说明	87

www.docin.com

Contents

1	General Provisions	1
2	Terms	2
3	Basic Requirement	4
3.1	Materials	4
3.2	Design	4
3.3	Application	7
3.4	Quality Acceptance	9
4	Materials for Slope Roof Engineering	10
4.1	Underlayment	10
4.2	Thermal Insulation Materials	13
4.3	Asphalt Shingle	14
4.4	Tile	14
4.5	Pantile	15
4.6	Metal Plate	15
4.7	Waterproof Sheet	17
4.8	Materials for Assembly-type Light Sloping Roof	19
4.9	Flashing	20
4.10	Fasteners	20
4.11	Counter Batten and Tile Batten	21
4.12	Other Materials	21
5	Underlayment	22
5.1	General Requirements	22
5.2	Structure Design	22
5.3	Design Detailing	24
5.4	Application	30

5.5	Quality Acceptance	31
6	Asphalt Shingle Roof	33
6.1	General Requirements	33
6.2	Structure Design	33
6.3	Design Detailing	34
6.4	Application	39
6.5	Quality Acceptance	40
7	Tile Roof	43
7.1	General Requirements	43
7.2	Structure Design	43
7.3	Design Detailing	46
7.4	Application	48
7.5	Quality Acceptance	49
8	Pantile Roof	51
8.1	General Requirements	51
8.2	Structure Design	51
8.3	Design Detailing	52
8.4	Application	55
8.5	Quality Acceptance	55
9	Metal Plate Roof	58
9.1	General Requirements	58
9.2	Structure Design	58
9.3	Design Detailing	60
9.4	Application	65
9.5	Quality Acceptance	66
10	Waterproof Sheet Roof	68
10.1	General Requirements	68
10.2	Structure Design	68
10.3	Design Detailing	71
10.4	Application	75

10.5	Quality Acceptance	77
11	Assembly-type Light Sloping Roof	79
11.1	General Requirements	79
11.2	Structure Design	79
11.3	Design Detailing	80
11.4	Application	81
11.5	Quality Acceptance	82
	Explanation of Wording in This Code	83
	List of Quoted Standards	84
	Addition: Explanation of Provisions	87

www.docin.com

1 总 则

1.0.1 为提高我国坡屋面工程技术水平，确保工程质量，制定本规范。

1.0.2 本规范适用于新建、扩建和改建的工业建筑、民用建筑坡屋面工程的设计、施工和质量验收。

1.0.3 坡屋面工程的设计和施工应遵守国家有关环境保护、建筑节能和安全的規定，并应采取相应措施。

1.0.4 坡屋面工程应积极采用成熟的新材料、新技术、新工艺。

1.0.5 坡屋面工程的设计、施工和质量验收除应符合本规范外，尚应符合国家现行有关标准的规定。

www.docin.com

2 术 语

2.0.1 坡屋面 slope roof

坡度大于等于 3% 的屋面。

2.0.2 屋面板 roof boarding

用于坡屋面承托保温隔热层和防水层的承重板。

2.0.3 防水垫层 underlayment

坡屋面中通常铺设在瓦材或金属板下面的防水材料。

2.0.4 持钉层 lock layer of nail

瓦屋面中能够握裹固定钉的构造层次，如细石混凝土层和屋面板等。

2.0.5 隔汽层 vapour barrier

阻滞水蒸气进入保温隔热材料的构造层次。

2.0.6 正脊 flat ridge

坡屋面屋顶的水平交线形成的屋脊。

2.0.7 斜脊 slope ridge

坡屋面斜面相交凸角的斜交线形成的屋脊。

2.0.8 斜天沟 slope cullis

坡屋面斜面相交凹角的斜交线形成的天沟。

2.0.9 搭接式天沟 lapped cullis

在斜天沟上铺设沥青瓦，两侧瓦片搭接形成的天沟。

2.0.10 编织式天沟 knitted cullis

在斜天沟上铺设沥青瓦，两侧瓦片编织形成的天沟。

2.0.11 敞开式天沟 open cullis

瓦材铺设至天沟边沿，天沟底部采用卷材或金属板构造形成的天沟。

2.0.12 挑檐 overhang

屋面向排水方向挑出外墙或外廊部位的檐口构造。

2.0.13 块瓦 tile

由黏土、混凝土和树脂等材料制成的块状硬质屋面瓦材。

2.0.14 沥青波形瓦 corrugated bitumen sheets

由植物纤维浸渍沥青成型的波形瓦材。

2.0.15 树脂波形瓦 corrugated resin sheets

以合成树脂和纤维增强材料为主要原料制成的波形瓦材。

2.0.16 光伏瓦 photovoltaic tile

太阳能光伏电池与瓦材的复合体。

2.0.17 光伏防水卷材 photovoltaic waterproof sheet

太阳能光伏薄膜电池与防水卷材的复合体。

2.0.18 机械固定件 fastener

用于机械固定保温隔热材料、防水卷材的固定钉、垫片和压条等配件。

2.0.19 金属板屋面 metal plate roof

采用压型金属板或金属面绝热夹芯板的建筑屋面。

2.0.20 装配式轻型坡屋面 assembly-type light sloping roof

以冷弯薄壁型钢屋架或木屋架为承重结构，轻质保温隔热材料、轻质瓦材等装配组成的坡屋面系统。

2.0.21 抗风揭 wind uplift resistance

阻抗由风力产生的对屋面向上荷载的措施。

2.0.22 冰坝 ice dam

在屋面檐口部位结冰形成的挡水冰体。

3 基本规定

3.1 材 料

3.1.1 坡屋面应按构造层次、环境条件和功能要求选择屋面材料。材料应配置合理、安全可靠。

3.1.2 坡屋面工程采用的材料应符合下列规定：

1 材料的品种、规格、性能等应符合国家相关产品标准和设计规定，满足屋面设计使用年限的要求，并提供产品合格证书和检测报告；

2 设计文件应标明材料的品种、型号、规格及其主要技术性能；

3 坡屋面工程宜采用节能环保型材料；

4 材料进场后，应按规定抽样复验，提出试验报告；

5 坡屋面使用的材料宜贮存在阴凉、干燥、通风处，避免日晒、雨淋和受潮，严禁接近火源；运输应符合相关标准规定。

3.1.3 严禁在坡屋面工程中使用不合格的材料。

3.1.4 坡屋面采用的材料应符合相关建筑防火规范的规定。

3.2 设 计

3.2.1 坡屋面工程设计应遵循“技术可靠、因地制宜、经济适用”的原则。

3.2.2 坡屋面工程设计应包括以下内容：

1 确定屋面防水等级；

2 确定屋面坡度；

3 选择屋面工程材料；

4 防水、排水系统设计；

5 保温、隔热设计和节能措施；

6 通风系统设计。

3.2.3 坡屋面工程设计应根据建筑物的性质、重要程度、地域环境、使用功能要求以及依据屋面防水层设计使用年限，分为一级防水和二级防水，并应符合表 3.2.3 的规定。

表 3.2.3 坡屋面防水等级

项 目	坡屋面防水等级	
	一级	二级
防水层设计使用年限	≥20 年	≥10 年

注：1 大型公共建筑、医院、学校等重要建筑屋面的防水等级为一级，其他为二级；

2 工业建筑屋面的防水等级按使用要求确定。

3.2.4 根据建筑物高度、风力、环境等因素，确定坡屋面类型、坡度和防水垫层，并应符合表 3.2.4 的规定。

表 3.2.4 屋面类型、坡度和防水垫层

坡度与垫层	屋 面 类 型						
	沥青瓦 屋面	块瓦 屋面	波形瓦 屋面	金属板屋面		防水卷 材屋面	装配式 轻型 坡屋面
				压型金属 板屋面	夹芯板 屋面		
适用坡度 (%)	≥20	≥30	≥20	≥5	≥5	≥3	≥20
防水垫层	应选	应选	应选	一级应选 二级宜选	—	—	应选

3.2.5 坡屋面采用沥青瓦、块瓦、波形瓦和一级设防的压型金属板时，应设置防水垫层。

3.2.6 坡屋面防水构造等重要部位应有节点构造详图。

3.2.7 坡屋面的保温隔热层应通过建筑热工设计确定，并应符合相关规定。

3.2.8 保温隔热层铺设在装配式屋面板上时，宜设置隔汽层。

3.2.9 坡屋面应按现行国家标准《建筑结构荷载规范》

GB 50009的有关规定进行风荷载计算。沥青瓦屋面、金属板屋面和防水卷材屋面应按设计要求提供抗风揭试验检测报告。

3.2.10 屋面坡度大于 100% 以及大风和抗震设防烈度为 7 度以上的地区，应采取加强瓦材固定等防止瓦材下滑的措施。

3.2.11 持钉层的厚度应符合下列规定：

- 1 持钉层为木板时，厚度不应小于 20mm；
- 2 持钉层为胶合板或定向刨花板时，厚度不应小于 11mm；
- 3 持钉层为结构用胶合板时，厚度不应小于 9.5mm；
- 4 持钉层为细石混凝土时，厚度不应小于 35mm。

3.2.12 细石混凝土找平层、持钉层或保护层中的钢筋网应与屋脊、檐口预埋的钢筋连接。

3.2.13 夏热冬冷地区、夏热冬暖地区和温和地区坡屋面的节能措施宜采用通风屋面、热反射屋面、带铝箔的封闭空气间层或屋面种植等，并应符合现行国家标准《民用建筑热工设计规范》GB 50176 的相关规定。

3.2.14 屋面坡度大于 100% 时，宜采用内保温隔热措施。

3.2.15 坡屋面工程设计应符合相关建筑防火设计规范的规定。

3.2.16 冬季最冷月平均气温低于 -4°C 的地区或檐口结冰严重的地区，檐口部位应增设一层防冰坝返水的自粘或满粘防水垫层。增设的防水垫层应从檐口向上延伸，并超过外墙中心线不少于 1000mm。

3.2.17 严寒和寒冷地区的坡屋面檐口部位应采取防冰雪融坠的安全措施。

3.2.18 钢筋混凝土檐沟的纵向坡度不宜小于 1%。檐沟内应做防水。

3.2.19 坡屋面的排水设计应符合下列规定：

- 1 多雨地区的坡屋面应采用有组织排水；
- 2 少雨地区可采用无组织排水；
- 3 高低跨屋面的水落管出水口处应采取防冲刷措施。

3.2.20 坡屋面有组织排水方式和水落管的数量，应按现行国家

标准《建筑给水排水设计规范》GB 50015 的相关规定确定。

3.2.21 坡屋面的种植设计应符合现行行业标准《种植屋面工程技术规程》JGJ 155 的有关规定。

3.2.22 屋面设有太阳能热水器、太阳能光伏电池板、避雷装置和电视天线等附属设施时，应符合下列规定：

- 1 应计算屋面结构承受附属设施的荷载；
- 2 应计算屋面附属设施的风荷载；
- 3 附属设施的安装应符合设计要求；
- 4 附属设施的支撑预埋件与屋面防水层的连接处应采取防水密封措施。

3.2.23 屋面采用光伏瓦和光伏防水卷材的防水构造可按照本规范的相关规定执行。

3.2.24 采光天窗的设计应符合下列规定：

- 1 采用排水板时，应有防雨措施；
- 2 采光天窗与屋面连接处应作两道防水设防；
- 3 应有结露水泻流措施；
- 4 天窗采用的玻璃应符合相关安全的要求；
- 5 采光天窗的抗风压性能、水密性、气密性等应符合相关标准的规定。

3.2.25 坡屋面上应设置施工和维修时使用的安全扣环等设施。

3.3 施 工

3.3.1 坡屋面工程施工前应通过图纸会审，对施工图中的细部构造进行重点审查；施工单位应编制施工方案、技术措施和技术交底。

3.3.2 坡屋面工程应由具有相应资质的专业队伍施工，操作人员应持证上岗。

3.3.3 穿出屋面的管道、设施和预埋件等，应在防水层施工前安装。

3.3.4 防水垫层施工完成后，应及时铺设瓦材或屋面材料。

3.3.5 铺设瓦材时，瓦材应在屋面上均匀分散堆放，自下而上作业。瓦材宜顺工程所在地年最大频率风向铺设。

3.3.6 保温隔热材料施工应符合下列规定：

- 1 保温隔热材料应按设计要求铺设；
- 2 板状保温隔热材料铺设应紧贴基层，铺平垫稳，拼缝严密，固定牢固；
- 3 板状保温隔热材料可镶嵌在顺水条之间；
- 4 喷涂硬泡聚氨酯保温隔热层的厚度应符合设计要求，并应符合现行国家标准《硬泡聚氨酯保温防水工程技术规范》GB 50404 的有关规定；

5 内保温隔热屋面用保温隔热材料施工应符合设计要求。

3.3.7 坡屋面的种植施工应符合现行行业标准《种植屋面工程技术规程》JGJ 155 的有关规定。

3.3.8 设有采光天窗的屋面施工应符合下列规定：

- 1 采光天窗与结构框架连接处应采用耐候密封材料封严；
- 2 结构框架与屋面连接部位的泛水应按顺水方向自下而上铺设。

3.3.9 屋面转角处、屋面与穿出屋面设施的交接处，应设置防水垫层附加层，并加强防水密封措施。

3.3.10 装配式屋面板应采取下列接缝密封措施：

- 1 混凝土板的对接缝宜采用水泥砂浆或细石混凝土灌填密实；
- 2 轻型屋面板的对接缝宜采用自粘胶条盖缝。

3.3.11 施工的每道工序完成后，应检查验收并有完整的检查记录，合格后方可进行下道工序的施工。下道工序或相邻工程施工时，应对已完工的部分做好清理和保护。

3.3.12 坡屋面工程施工应符合下列规定：

- 1 屋面周边和预留孔洞部位必须设置安全护栏和安全网或其他防止坠落的防护措施；
- 2 屋面坡度大于 30% 时，应采取防滑措施；

- 3 施工人员应戴安全帽，系安全带和穿防滑鞋；
- 4 雨天、雪天和五级风及以上时不得施工；
- 5 施工现场应设置消防设施，并应加强火源管理。

3.4 工程验收

3.4.1 坡屋面工程施工过程中应对子分部工程和分项工程规定的项目进行验收，并应做好记录。

3.4.2 坡屋面工程的竣工验收应按有关规定执行。

www.docin.com

4 坡屋面工程材料

4.1 防水垫层

4.1.1 防水垫层表面应具有防滑性能或采取防滑措施。

4.1.2 防水垫层应采用以下材料：

1 沥青类防水垫层（自粘聚合物沥青防水垫层、聚合物改性沥青防水垫层、波形沥青通风防水垫层等）；

2 高分子类防水垫层（铝箔复合隔热防水垫层、塑料防水垫层、透汽防水垫层和聚乙烯丙纶防水垫层等）；

3 防水卷材和防水涂料。

4.1.3 防水等级为一级设防的沥青瓦屋面、块瓦屋面和波形瓦屋面，主要防水垫层种类和最小厚度应符合表 4.1.3 的规定。

表 4.1.3 一级设防瓦屋面的主要防水垫层种类和最小厚度

防水垫层种类	最小厚度 (mm)
自粘聚合物沥青防水垫层	1.0
聚合物改性沥青防水垫层	2.0
波形沥青通风防水垫层	2.2
SBS、APP 改性沥青防水卷材	3.0
自粘聚合物改性沥青防水卷材	1.5
高分子类防水卷材	1.2
高分子类防水涂料	1.5
沥青类防水涂料	2.0
复合防水垫层（聚乙烯丙纶防水垫层+ 聚合物水泥防水胶粘材料）	2.0 (0.7+1.3)

4.1.4 自粘聚合物沥青防水垫层应符合现行行业标准《坡屋面用防水材料 自粘聚合物沥青防水垫层》JC/T 1068 的有关规定。

4.1.5 聚合物改性沥青防水垫层应符合现行行业标准《坡屋面用防水材料 聚合物改性沥青防水垫层》JC/T 1067 的有关规定。

4.1.6 波形沥青通风防水垫层的主要性能应符合表 4.1.6 的规定。

表 4.1.6 波形沥青通风防水垫层主要性能

项 目		性能要求
标称厚度 (mm)		标称值±10%
弯曲强度 (跨距 620mm, 弯曲位移 1/200) (N/m ²)		≥700
撕裂强度 (N)		≥150
抗冲击性 (跨距 620mm, 40kg 沙袋, 250mm 落差)		不得穿透试件
抗渗性 (100mm 水柱, 48h)		无渗漏
沥青含量 (%)		≥40
吸水率 (%)		≤20
耐候性	冻融后撕裂强度 (N)	≥150
	冻融后抗渗性 (100mm 水柱, 48h)	无渗漏

4.1.7 铝箔复合隔热防水垫层的主要性能应符合表 4.1.7 的规定。

表 4.1.7 铝箔复合隔热防水垫层主要性能

项 目		性能要求
单位面积质量 (g/m ²)		≥90
断裂拉伸强度 (MPa)		≥20
断裂伸长率 (%)		≥10
不透水性 (0.3MPa, 30min)		无渗漏
低温弯折性		-20℃, 无裂纹
加热伸缩量 (mm)	延伸	≤2
	收缩	≤4
钉杆撕裂强度 (N)		≥50
热空气老化 (80℃, 168h)	断裂拉伸强度保持率 (%)	≥80
	断裂伸长率保持率 (%)	≥70
反射率 (%)		≥80

4.1.8 聚乙烯丙纶防水垫层的厚度和主要性能应符合表 4.1.8-1 的规定。用于粘结聚乙烯丙纶防水垫层的聚合物水泥防水胶粘材料的主要性能应符合表 4.1.8-2 的规定。

表 4.1.8-1 聚乙烯丙纶防水垫层厚度和主要性能指标

项 目		性能要求
主体材料厚度 (mm)		≥ 0.7
断裂拉伸强度 (N/cm)		≥ 60
断裂伸长率 (%) 常温 (纵/横)		≥ 300
不透水性 (0.3MPa, 30min)		无渗漏
低温弯折性		-20℃, 无裂纹
加热伸缩量 (mm)	延伸	≤ 2
	收缩	≤ 4
断裂强度 (N)		≥ 50
热空气老化 (80℃, 168h)	断裂拉伸强度保持率 (%)	≥ 80
	断裂伸长率保持率 (%)	≥ 70

表 4.1.8-2 聚合物水泥防水胶粘材料主要性能

项 目		性能要求
剪切状态下的粘合性 (N/mm, 常温)	卷材与卷材	≥ 2.0 或卷材断裂
	卷材与基层	≥ 1.8 或卷材断裂

4.1.9 透汽防水垫层的主要性能应符合表 4.1.9 的规定。

表 4.1.9 透汽防水垫层主要性能

项 目		性能要求
单位面积质量 (g/m^2)		≥ 50
拉力 (N/50mm)	瓦屋面	≥ 260
	金属屋面	≥ 180
延伸率 (%)		≥ 5
低温柔度		-25℃, 无裂纹

续表 4.1.9

项 目		性能要求
抗渗性	瓦屋面 (1500mm 水柱, 2h)	无渗漏
	金属屋面 (1000mm 水柱, 2h)	无渗漏
钉杆撕裂强度 (N)	瓦屋面	≥ 120
	金属屋面	≥ 35
水蒸气透过量 ($\text{g}/\text{m}^2 \cdot 24\text{h}$)		≥ 200

4.1.10 用于防水垫层的防水卷材和防水涂料的主要性能应符合相关标准的规定；采用高分子类防水涂料时，涂膜厚度不应小于 1.5mm；采用沥青类防水涂料时，涂膜厚度不应小于 2.0mm。

4.2 保温隔热材料

4.2.1 坡屋面保温隔热材料可采用硬质聚苯乙烯泡沫塑料保温板、硬质聚氨酯泡沫保温板、喷涂硬泡聚氨酯、岩棉、矿渣棉或玻璃棉等。不宜采用散状保温隔热材料。

4.2.2 保温隔热材料的品种和厚度应满足屋面系统传热系数的要求，并应符合相关建筑热工设计规范的规定。

4.2.3 保温隔热材料的表观密度不应大于 $250\text{kg}/\text{m}^3$ 。装配式轻型坡屋面宜采用轻质保温隔热材料，表观密度不宜大于 $70\text{kg}/\text{m}^3$ 。

4.2.4 模塑聚苯乙烯泡沫塑料应符合现行国家标准《绝热用模塑聚苯乙烯泡沫塑料》GB/T 10801.1 的有关规定；挤塑聚苯乙烯泡沫塑料应符合现行国家标准《绝热用挤塑聚苯乙烯泡沫塑料 (XPS)》GB/T 10801.2 的有关规定。

4.2.5 硬质聚氨酯泡沫保温板应符合现行国家标准《建筑绝热用硬质聚氨酯泡沫塑料》GB/T 21558 的有关规定。

4.2.6 喷涂硬泡聚氨酯保温隔热材料的主要性能应符合现行国家标准《硬泡聚氨酯保温防水工程技术规范》GB 50404 的有关规定。

4.2.7 绝热玻璃棉应符合现行国家标准《建筑绝热用玻璃棉制品》GB/T 17795 的有关规定。

4.2.8 岩棉、矿渣棉保温隔热材料的主要性能应符合现行国家标准《建筑用岩棉、矿渣棉绝热制品》GB/T 19686 的规定。用于机械固定法施工时，应符合表 4.2.8 的有关规定。

表 4.2.8 岩棉、矿渣棉保温隔热材料主要性能

厚度 (mm)	压缩强度 (压缩比 10%, kPa)	点荷载强度 (变形 5mm, N)	导热系数[W/(m·K)] 平均温度(25℃±1℃)		酸度 系数
≥50	≥40	≥200	≤0.040		≥1.6
	≥60	≥500			
	≥80	≥700			
热阻 R(m ² ·K/W) 平均温度(25℃±1℃)	尺寸稳定性		质量吸湿率 (%)	憎水率 (%)	短期吸水量 (部分浸入) (kg/m ²)
≥1.25	长度、宽度和厚度的 相对变化率均 不大于 1.0%		≤1	≥98	≤1.0

4.3 沥 青 瓦

4.3.1 沥青瓦的规格和主要性能应符合现行国家标准《玻纤胎沥青瓦》GB/T 20474 的有关规定。

4.3.2 沥青瓦屋面使用的配件产品的规格和技术性能应符合相关标准的规定。

4.4 块 瓦

4.4.1 烧结瓦和配件瓦的主要性能应符合现行国家标准《烧结瓦》GB/T 21149 的有关规定。

4.4.2 混凝土瓦和配件瓦的主要性能应符合现行行业标准《混

凝土瓦》JC/T 746 的有关规定。

4.4.3 烧结瓦、混凝土瓦屋面结构中使用的配件的规格和技术性能应符合有关标准的规定。

4.5 波形瓦

4.5.1 沥青波形瓦的主要性能应符合表 4.5.1 的规定，规格、尺寸应符合有关标准的规定。

表 4.5.1 沥青波形瓦主要性能

项 目	性能要求	
标称厚度 (mm)	标称值 \pm 10%	
弯曲强度 (跨距 620mm, 弯曲位移 1/200) (N/m ²)	\geq 1400	
撕裂强度 (N)	\geq 200	
抗冲击性 (跨距 620mm, 40kg 砂袋, 400mm 落差)	不得穿透试件	
抗渗性 (100mm 水柱, 48h)	无渗漏	
沥青含量 (%)	\geq 40	
吸水率 (%)	\leq 20	
耐候性	冻融后撕裂强度 (N)	\geq 200
	冻融后抗渗性 (100mm 水柱, 48h)	无渗漏

4.5.2 树脂波形瓦的表面应平整，厚度均匀，无裂纹、裂口、破孔、烧焦、气泡、明显麻点、异色点，主要性能应符合有关标准的规定。

4.5.3 波形瓦屋面使用的配件规格和技术性能应符合有关标准的规定。

4.6 金属板

4.6.1 压型金属板材的规格和主要性能应符合表 4.6.1 的规定。

表 4.6.1 压型金属板材的基板规格和主要性能

板材名称	最小公称厚度 (mm)	性能要求	
		屈服强度 (MPa)	抗拉强度 (MPa)
热镀锌钢板	≥0.6	≥250	≥330
镀铝锌钢板	≥0.6	≥350	≥420
铝合金板	≥0.9(AA3004 基板)	≥170	≥220

4.6.2 有涂层的金属板，正面涂层不应低于两层，反面涂层应为一层或两层，涂层的主要性能应符合现行国家标准《彩色涂层钢板及钢带》GB/T 12754 的有关规定，涂层的耐久性应符合表 4.6.2 的规定。

表 4.6.2 金属板材涂层耐久性要求

涂层名称	紫外灯老化试验时间 (h)		耐中性盐雾试验时间 (h)
	UVA-340	UVA-313	
聚酯	600	—	≥480
硅改性聚酯	720	—	≥600
高耐久性聚酯	—	600	≥720
聚偏氟乙烯	—	1000	≥960

4.6.3 压型金属板的主要性能应符合现行国家标准《建筑用压型钢板》GB/T 12755、《铝及铝合金压型板》GB/T 6891 的有关规定，不锈钢压型金属板的主要性能应符合相关标准的有关规定。

4.6.4 金属面绝热夹芯板的主要性能应符合现行国家标准《建筑用金属面绝热夹芯板》GB/T 23932 的有关规定。

4.6.5 金属板材应外形规则、边缘整齐、色泽均匀、表面光洁，不得有扭曲、翘边和锈蚀等缺陷。

4.6.6 与屋面金属板直接连接的附件、配件的材质不得对金属板及其涂层造成腐蚀。

4.7 防水卷材

4.7.1 聚氯乙烯 (PVC) 防水卷材主要性能应符合现行国家标准《聚氯乙烯防水卷材》GB 12952 的有关规定。采用机械固定法铺设时, 应选用具有织物内增强的产品, 主要性能应符合表 4.7.1 的规定。

表 4.7.1 聚氯乙烯 (PVC) 防水卷材主要性能

试验项目		性能要求
最大拉力 (N/cm)		≥250
最大拉力时延伸率 (%)		≥15
热处理尺寸变化率 (%)		≤0.5
低温弯折性		-25℃, 无裂纹
不透水性 (0.3MPa, 2h)		不透水
接缝剥离强度 (N/mm)		≥3.0
钉杆撕裂强度 (横向) (N)		≥600
人工气候加速老化 (2500h)	最大拉力保持率 (%)	≥85
	伸长率保持率 (%)	≥80
	低温弯折性 (-20℃)	无裂纹

4.7.2 三元乙丙橡胶 (EPDM) 防水卷材主要性能应符合表 4.7.2 的规定。采用机械固定法铺设时, 应选用具有织物内增强的产品。

表 4.7.2 三元乙丙橡胶 (EPDM) 防水卷材主要性能

试验项目	性能要求	
	无增强	内增强
最大拉力 (N/10mm)	—	≥200
拉伸强度 (MPa)	≥7.5	—
最大拉力时延伸率 (%)	—	≥15
断裂延伸率 (%)	≥450	—

续表 4.7.2

试验项目		性能要求	
		无增强	内增强
不透水性 (0.3MPa, 30min)		无渗漏	
钉杆撕裂强度 (横向) (N)		≥200	≥500
低温弯折性		-40℃, 无裂纹	
臭氧老化 (500pphm, 50%, 168h)		无裂纹	
热处理尺寸变化率 (%)		≤1	
接缝剥离强度 (N/mm)		≥2.0 或卷材破坏	
人工气候加速 老化 (2500h)	拉力 (强度) 保持率 (%)	≥80	
	延伸率保持率 (%)	≥70	
	低温弯折性 (℃)	-35	

4.7.3 热塑性聚烯烃 (TPO) 防水卷材采用机械固定法铺设时, 应选用具有织物内增强的产品, 主要性能应符合表 4.7.3 的规定。

表 4.7.3 热塑性聚烯烃 (TPO) 防水卷材主要性能

试验项目		性能要求
最大拉力 (N/cm)		≥250
最大拉力时延伸率 (%)		≥15
热处理尺寸变化率 (%)		≤0.5
低温弯折性		-40℃, 无裂纹
不透水性 (0.3MPa, 2h)		不透水
臭氧老化 (500pphm, 168h)		无裂纹
接缝剥离强度 (N/mm)		≥3.0
钉杆撕裂强度 (横向) (N)		≥600
人工气候加速老化 (2500h)	最大拉力保持率 (%)	≥90
	伸长率保持率 (%)	≥90
	低温弯折性 (℃)	-40, 无裂纹

4.7.4 弹性体（SBS）改性沥青防水卷材主要性能应符合现行国家标准《弹性体改性沥青防水卷材》GB 18242的有关规定。采用机械固定法铺设时，应选用具有玻纤增强聚酯毡胎基的产品。外露卷材的表面应覆有页岩片、粗矿物颗粒等耐候性保护材料。

4.7.5 塑性体（APP）改性沥青防水卷材主要性能应符合现行国家标准《塑性体改性沥青防水卷材》GB 18243的有关规定。采用机械固定法铺设时，应选用具有玻纤增强聚酯毡胎基的产品。外露卷材的表面应覆有页岩片、粗矿物颗粒等耐候性保护材料。

4.7.6 屋面防水层应采用耐候性防水卷材。选用的防水卷材人工气候老化试验辐照时间不应少于 2500h。

4.7.7 三元乙丙橡胶防水卷材搭接胶带主要性能应符合表 4.7.7 的规定。

表 4.7.7 搭接胶带主要性能

试验项目	性能要求
持粘性 (min)	≥20
耐热性 (80℃, 2h)	无流淌、龟裂、变形
低温柔性	-40℃, 无裂纹
剪切状态下粘合性 (卷材) (N/mm)	≥2.0
剥离强度 (卷材) (N/mm)	≥0.5
热处理剥离强度保持率 (卷材, 80℃, 168h) (%)	≥80

4.8 装配式轻型坡屋面材料

4.8.1 装配式轻型坡屋面宜采用工业化生产的轻质构件。

4.8.2 冷弯薄壁型钢应采用热浸镀锌板（卷）直接进行冷弯成型。承重冷弯薄壁型钢采用的热浸镀锌板应符合相关标准规定，镀锌板的双面镀锌层重量不应小于 180g/m²。

4.8.3 冷弯薄壁型钢采用的连接件应符合相关标准的规定。

4.8.4 用于装配式轻型坡屋面的承重木结构用材、木结构用胶及配件，应符合现行国家标准《木结构设计规范》GB 50005 的有关规定。

4.8.5 新建屋面、平改坡屋面的屋面板宜采用定向刨花板（简称 OSB 板）、结构胶合板、普通木板及人造复合板等材料；采用波形瓦时，可不设屋面板。

4.8.6 木屋面板材的主要性能应符合现行国家标准《木结构工程施工质量验收规范》GB 50206 的有关规定。木屋面板材的规格应符合表 4.8.6 的规定。

表 4.8.6 木屋面板材规格 (mm)

屋面板	厚度
定向刨花板 (OSB 板)	≥ 11.0
结构胶合板	≥ 9.5
普通木板	≥ 20

4.8.7 新建屋面、平改坡屋面的屋面瓦，宜采用沥青瓦、沥青波形瓦、树脂波形瓦等轻质瓦材。屋面瓦的材质应符合本规范第 4.3 节、第 4.4 节和第 4.5 节的规定和设计的要求。

4.9 泛水材料

4.9.1 坡屋面使用的泛水材料主要包括自粘泛水带、金属泛水板和防水涂料等。

4.9.2 自粘聚合物沥青泛水带应符合现行行业标准《自粘聚合物沥青泛水带》JC/T 1070 的有关规定。

4.9.3 自粘丁基胶带泛水应符合现行行业标准《丁基橡胶防水密封胶粘带》JC/T 942 的有关规定。

4.9.4 防水涂料应符合相关标准的规定。

4.9.5 外露环境中使用的泛水材料应具有耐候性能。

4.10 机械固定件

4.10.1 机械固定件主要包括固定钉、垫片、套管和压条。

4.10.2 机械固定件应符合下列规定：

- 1 固定件、配件的规格和技术性能应符合相关标准的规定，并应满足屋面防水层设计使用年限和安全的要求；
- 2 固定件应具有抗腐蚀涂层；
- 3 固定件应选用具有抗松脱功能螺纹的螺钉；
- 4 应按设计要求提供固定件拉拔力性能的检测报告；
- 5 使用机械固定岩棉等纤维状保温隔热材料时，宜采用带套管的固定件。

4.10.3 机械固定件在高湿、高温、腐蚀等环境下使用时，应符合下列规定：

- 1 室内保持湿度大于70%时，应采用不锈钢螺钉；
- 2 在高温、化学腐蚀等环境下使用，应采用不锈钢螺钉。

4.10.4 保温板垫片的边长或直径不应小于70mm。

4.10.5 机械固定件宜作抗松脱测试。

4.10.6 固定钉宜进行现场拉拔试验。

4.11 顺水条和挂瓦条

4.11.1 木质顺水条和挂瓦条应采用等级为Ⅰ级或Ⅱ级的木材，含水率不应大于18%，并应作防腐防蛀处理。

4.11.2 金属材质顺水条、挂瓦条应作防锈处理。

4.11.3 顺水条断面尺寸宜为40mm×20mm；挂瓦条断面尺寸宜为30mm×30mm。

4.12 其他材料

4.12.1 隔汽层采用的材料应具有隔绝水蒸气、耐热老化、抗撕裂和抗拉伸等性能。

4.12.2 接缝密封防水应采用高弹性、低模量、耐老化的密封材料。

4.12.3 坡屋面工程材料的生产企业应提供配件，以及安装说明书或操作规程等文件。

5 防水垫层

5.1 一般规定

- 5.1.1 应根据坡屋面防水等级、屋面类型、屋面坡度和采用的瓦材或板材等选择防水垫层材料。
- 5.1.2 有空气间层隔热要求的屋面，应选择隔热防水垫层；瓦屋面采用纤维状材料作保温隔热层或湿度较大时，保温隔热层上宜增设透汽防水垫层。
- 5.1.3 防水垫层的性能应满足屋面防水层设计使用年限的要求。
- 5.1.4 防水垫层可空铺、满粘或机械固定。
- 5.1.5 屋面坡度大于 50%，防水垫层宜采用机械固定或满粘法施工；防水垫层的搭接宽度不得小于 100mm。
- 5.1.6 屋面防水等级为一级时，固定钉穿透非自粘防水垫层，钉孔部位应采取密封措施。

5.2 设计要点

- 5.2.1 防水垫层在瓦屋面构造层次中的位置应符合下列规定：
- 1 防水垫层铺设在瓦材和屋面板之间（图 5.2.1-1）；屋面应为内保温隔热构造。

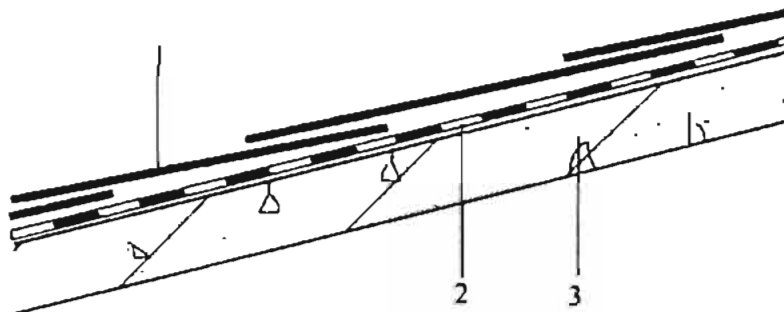


图 5.2.1-1 防水垫层位置 (1)

1—瓦材；2—防水垫层；3—屋面板

2 防水垫层铺设在持钉层和保温隔热层之间 (图 5.2.1-2), 应在防水垫层上铺设配筋细石混凝土持钉层。

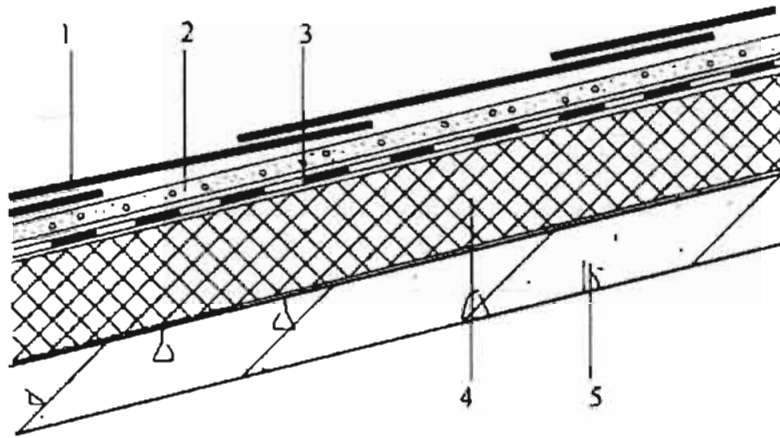


图 5.2.1-2 防水垫层位置 (2)

1—瓦材; 2—持钉层; 3—防水垫层;
4—保温隔热层; 5—屋面板

3 防水垫层铺设在保温隔热层和屋面板之间 (图 5.2.1-3); 瓦材应固定在配筋细石混凝土持钉层上。

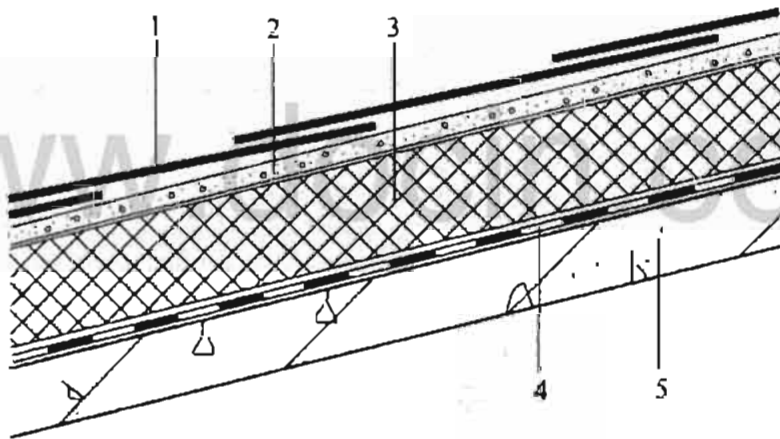


图 5.2.1-3 防水垫层位置 (3)

1—瓦材; 2—持钉层; 3—保温隔热层;
4—防水垫层; 5—屋面板

4 防水垫层或隔热防水垫层铺设在挂瓦条和顺水条之间 (图 5.2.1-4), 防水垫层宜呈下垂凹形。

5 波形沥青通风防水垫层, 应铺设在挂瓦条和保温隔热层之间 (图 5.2.1-5)。

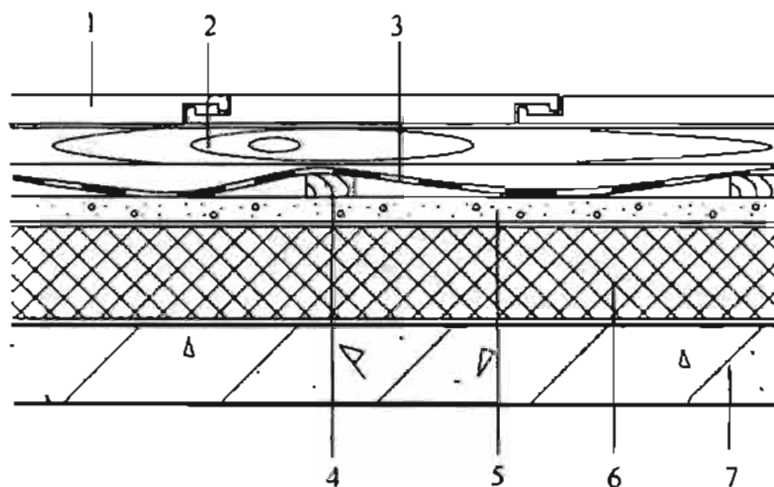


图 5.2.1-4 防水垫层位置 (4)

1—瓦材；2—挂瓦条；3—防水垫层；4—顺水条；
5—持钉层；6—保温隔热层；7—屋面板

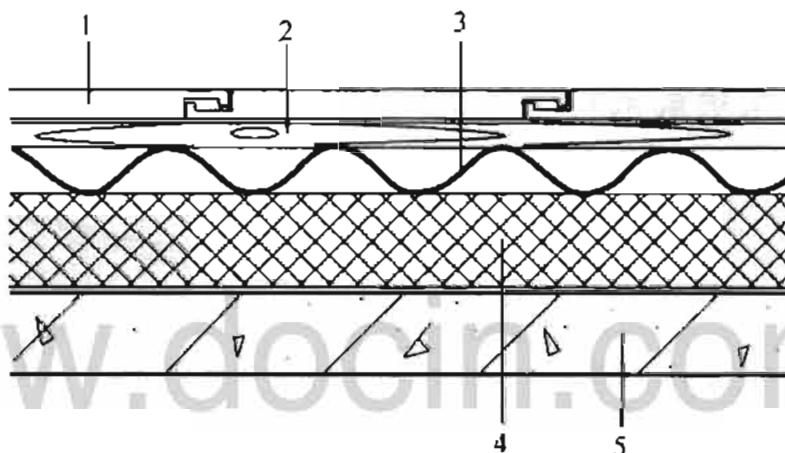


图 5.2.1-5 防水垫层位置 (5)

1—瓦材；2—挂瓦条；3—波形沥青通风防水垫层；
4—保温隔热层；5—屋面板

5.2.2 坡屋面细部节点部位的防水垫层应增设附加层，宽度不宜小于 500mm。

5.3 细部构造

5.3.1 屋脊部位构造 (图 5.3.1) 应符合下列规定：

1 屋脊部位应增设防水垫层附加层，宽度不应小于 500mm；

2 防水垫层应顺流水方向铺设和搭接。

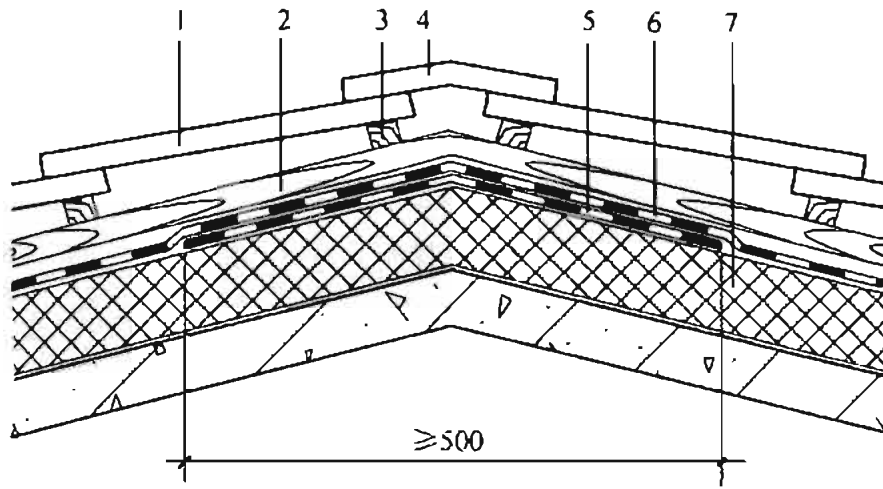


图 5.3.1 屋脊

1—瓦；2—顺水条；3—挂瓦条；4—脊瓦；5—防水垫层附加层；
6—防水垫层；7—保温隔热层

5.3.2 檐口部位构造（图 5.3.2）应符合下列规定：

1 檐口部位应增设防水垫层附加层。严寒地区或大风区域，应采用自粘聚合物沥青防水垫层加强，下翻宽度不应小于 100mm，屋面铺设宽度不应小于 900mm；

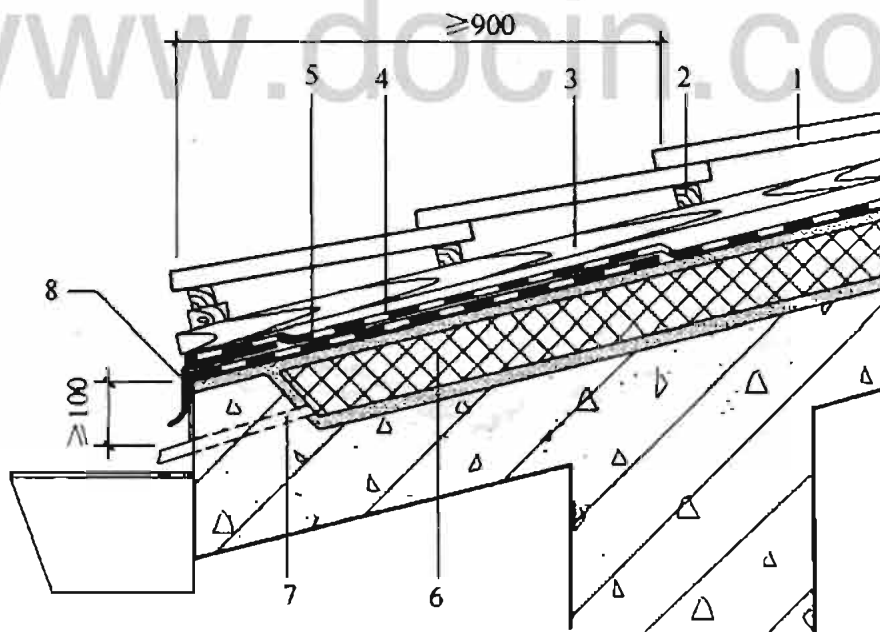


图 5.3.2 檐口

1—瓦；2—挂瓦条；3—顺水条；4—防水垫层；5—防水垫层附加层；
6—保温隔热层；7—排水管；8—金属泛水板

- 2 金属泛水板应铺设在防水垫层的附加层上, 并伸入檐口内;
 - 3 在金属泛水板上应铺设防水垫层。
- 5.3.3 钢筋混凝土檐沟部位构造 (图 5.3.3) 应符合下列规定:
- 1 檐沟部位应增设防水垫层附加层;
 - 2 檐口部位防水垫层的附加层应延展铺设到混凝土檐沟内。

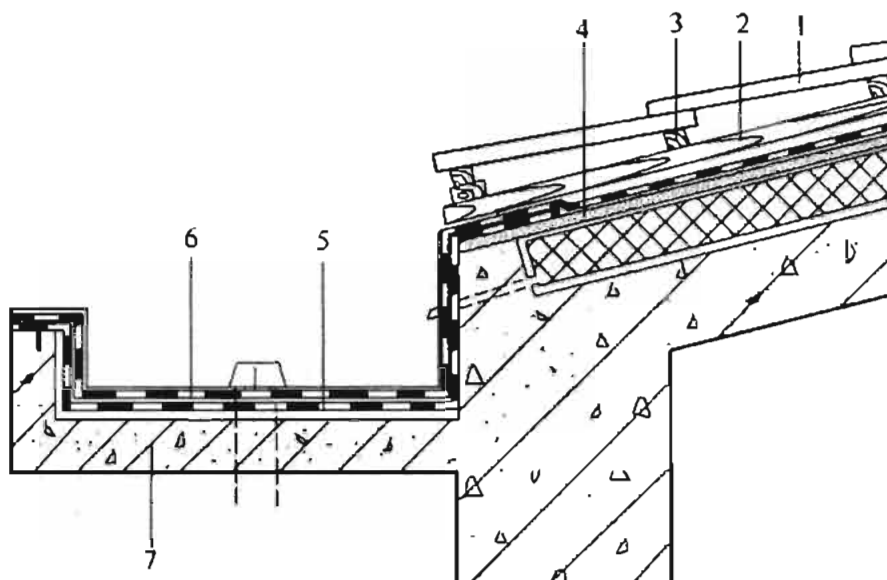


图 5.3.3 钢筋混凝土檐沟

1—瓦; 2—顺水条; 3—挂瓦条; 4—保护层 (持钉层); 5—防水垫层附加层; 6—防水垫层; 7—钢筋混凝土檐沟

- 5.3.4 天沟部位构造 (图 5.3.4) 应符合下列规定:

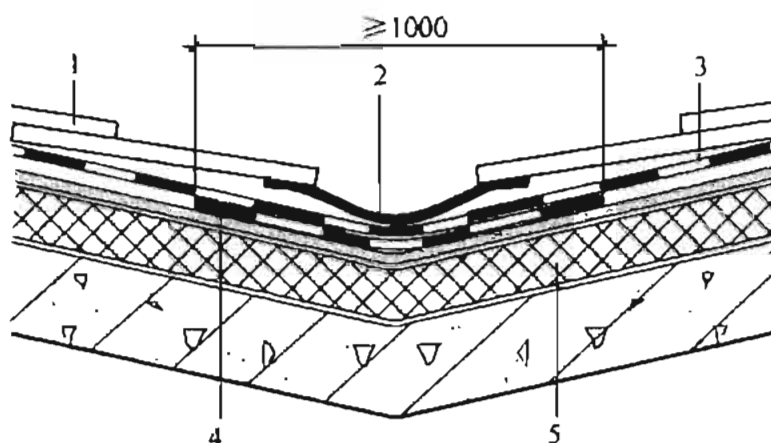


图 5.3.4 天沟

1—瓦; 2—成品天沟; 3—防水垫层; 4—防水垫层附加层; 5—保温隔热层

1 天沟部位应沿天沟中心线增设防水垫层附加层，宽度不应小于1000mm；

2 铺设防水垫层和瓦材应顺流水方向进行。

5.3.5 立墙部位构造（图 5.3.5）应符合下列规定：

1 阴角部位应增设防水垫层附加层；

2 防水垫层应满粘铺设，沿立墙向上延伸不少于250mm；

3 金属泛水板或耐候型泛水带覆盖在防水垫层上，泛水带与瓦之间应采用胶粘剂满粘；泛水带与瓦搭接应大于150mm，并应粘结在下一排瓦的顶部；

4 非外露型泛水的立面防水垫层宜采用钢丝网聚合物水泥砂浆层保护，并用密封材料封边。

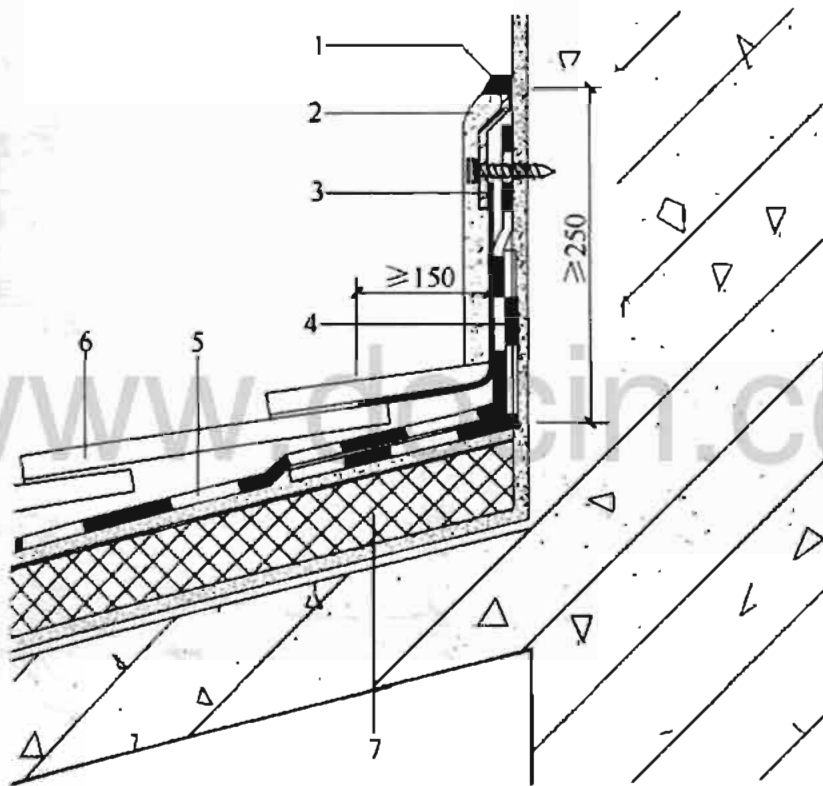


图 5.3.5 立墙

1—密封材料；2—保护层；3—金属压条；4—防水垫层附加层；
5—防水垫层；6—瓦；7—保温隔热层

5.3.6 山墙部位构造（图 5.3.6）应符合下列规定：

1 阴角部位应增设防水垫层附加层；

2 防水垫层应满粘铺设，沿立墙向上延伸不少于250mm；

3 金属泛水板或耐候型泛水带覆盖在瓦上，用密封材料封边，泛水带与瓦搭接应大于 150mm。

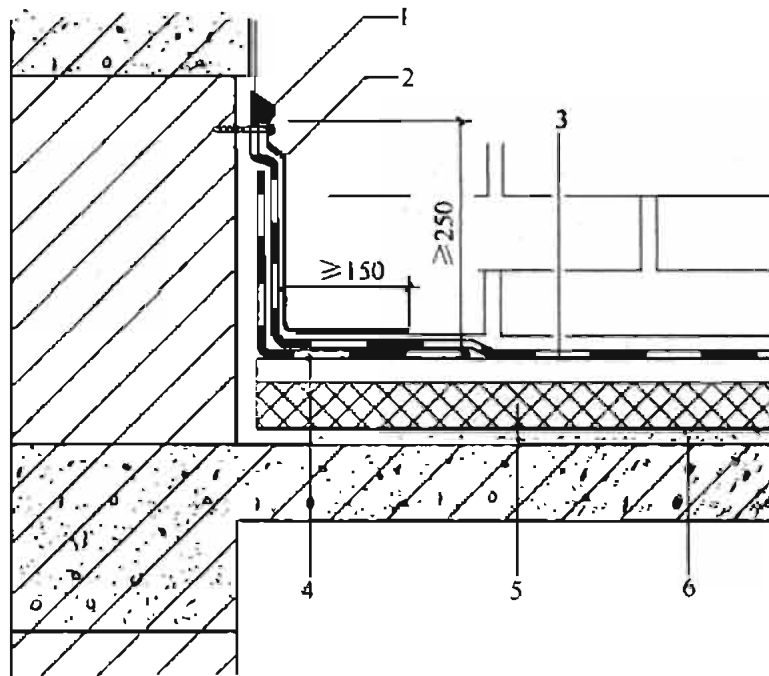


图 5.3.6 山墙

1—密封材料；2—泛水；3—防水垫层；4—防水垫层附加层；
5—保温隔热层；6—找平层

5.3.7 女儿墙部位构造（图 5.3.7）应符合下列规定：

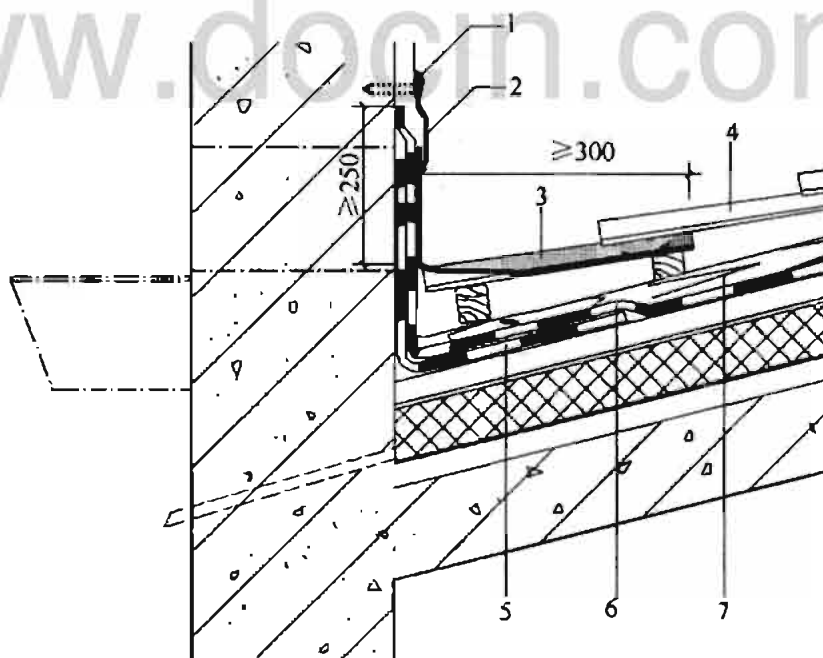


图 5.3.7 女儿墙

1—耐候密封胶；2—金属压条；3—耐候型自粘柔性泛水带；
4—瓦；5—防水垫层附加层；6—防水垫层；7—顺水条

- 1 阴角部位应增设防水垫层附加层；
- 2 防水垫层应满粘铺设，沿立墙向上延伸不应少于 250mm；
- 3 金属泛水板或耐候型自粘柔性泛水带覆盖在防水垫层或瓦上，泛水带与防水垫层或瓦搭接应大于 300mm，并应压入上一排瓦的底部；
- 4 宜采用金属压条固定，并密封处理。

5.3.8 穿出屋面管道构造（图 5.3.8）应符合下列规定：

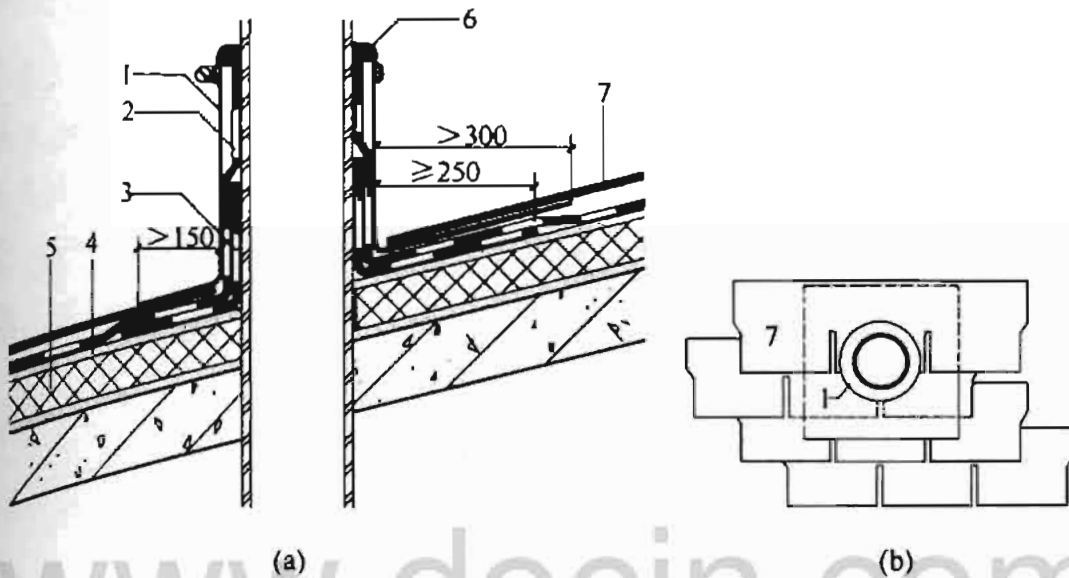


图 5.3.8 穿出屋面管道

- 1—成品泛水件；2—防水垫层；3—防水垫层附加层；4—保护层（持钉层）；
5—保温隔热层；6—密封材料；7—瓦

- 1 阴角处应满粘铺设防水垫层附加层，附加层沿立墙和屋面铺设，宽度均不应少于 250mm；
- 2 防水垫层应满粘铺设，沿立墙向上延伸不应少于 250mm；
- 3 金属泛水板、耐候型自粘柔性泛水带覆盖在防水垫层上，上部迎水面泛水带与瓦搭接应大于 300mm，并应压入上一排瓦的底部；下部背水面泛水带与瓦搭接应大于 150mm；
- 4 金属泛水板、耐候型自粘柔性泛水带表面可覆盖瓦材或其他装饰材料；

- 5 应用密封材料封边。
- 5.3.9 变形缝部位防水构造（图 5.3.9）应符合下列规定：
- 1 变形缝两侧墙高出防水垫层不应少于 100mm；
 - 2 防水垫层应包过变形缝，变形缝上宜覆盖金属盖板。

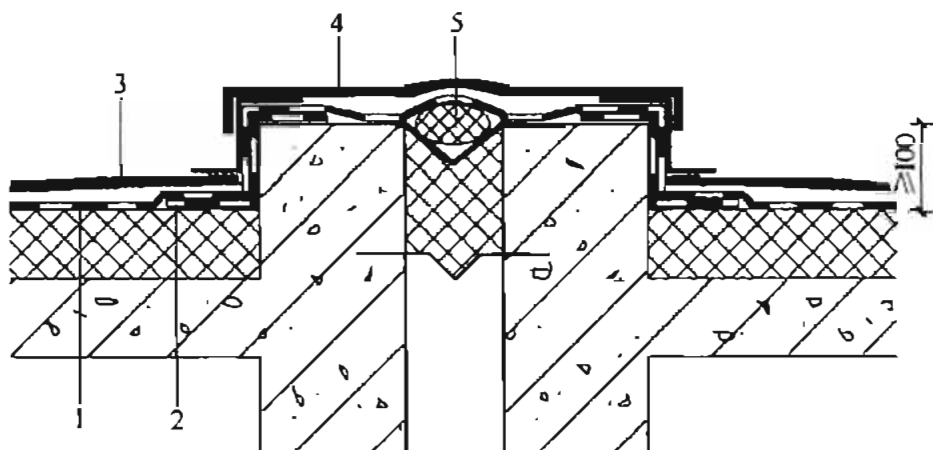


图 5.3.9 变形缝

1—防水垫层；2—防水垫层附加层；3—瓦；4—金属盖板；
5—聚乙烯泡沫棒

5.4 施工要点

- 5.4.1 铺设防水垫层的基层应平整、干净、干燥。
- 5.4.2 铺设防水垫层，应平行屋脊自下而上铺贴。平行屋脊方向的搭接应顺流水方向，垂直屋脊方向的搭接宜顺年最大频率风向；搭接缝应交错排列。
- 5.4.3 铺设防水垫层的最小搭接宽度应符合表 5.4.3 的规定。

表 5.4.3 防水垫层最小搭接宽度

防水垫层	最小搭接宽度
自粘聚合物沥青防水垫层 自粘聚合物改性沥青防水卷材	75mm
聚合物改性沥青防水垫层（满粘） 高分子类防水垫层（满粘） SBS、APP 改性沥青防水卷材（满粘）	100mm

续表 5.4.3

防水垫层	最小搭接宽度
聚合物改性沥青防水垫层（空铺） 高分子类防水垫层（空铺）	上下搭接：100mm 左右搭接：300mm
波形沥青通风防水垫层	上下搭接：100mm 左右搭接：至少一个波形且 不小于 100mm

5.4.4 铝箔复合隔热防水垫层宜设置在顺水条与挂瓦条之间，并在两条顺水条之间形成凹曲。

5.4.5 波形沥青通风防水垫层采用机械固定施工时，固定件应固定在压型钢板波峰或混凝土层上；固定钉与垫片应咬合紧密；固定件的分布应符合设计要求。

5.5 工程验收

主控项目

5.5.1 防水垫层及其配套材料的类型和质量应符合设计要求。

检验方法：观察检查和检查出厂合格证、质量检验报告和进场抽样复验报告。

5.5.2 防水垫层在屋脊、天沟、檐沟、檐口、山墙、立墙和穿出屋面设施等细部做法应符合设计要求。

检验方法：观察检查和尺量检查。

一般项目

5.5.3 防水垫层应铺设平整，铺设顺序正确，搭接宽度不允许负偏差。

检验方法：观察检查和尺量检查。

5.5.4 防水垫层采用满粘施工时，应与基层粘结牢固，搭接缝

封口严密，无皱褶、翘边和鼓泡等缺陷。

检验方法：观察检查。

5.5.5 进行下道工序时，不得破坏已施工完成的防水垫层。

检验方法：观察检查。

www.docin.com

6 沥青瓦屋面

6.1 一般规定

- 6.1.1 沥青瓦分为平面沥青瓦（平瓦）和叠合沥青瓦（叠瓦）。
- 6.1.2 平面沥青瓦适用于防水等级为二级的坡屋面；叠合沥青瓦适用于防水等级为一级和二级的坡屋面。
- 6.1.3 沥青瓦屋面坡度不应小于 20%。
- 6.1.4 沥青瓦屋面的保温隔热层设置在屋面板之上时，应采用压缩强度不小于 150kPa 的硬质保温隔热板材。
- 6.1.5 沥青瓦屋面的屋面板宜为钢筋混凝土屋面板或木屋面板，板面应坚实、平整、干燥、牢固。
- 6.1.6 铺设沥青瓦应采用固定钉固定，在屋面周边及泛水部位应满粘。
- 6.1.7 沥青瓦的施工环境温度宜为 5℃～35℃。环境温度低于 5℃时，应采取加强粘结措施。

6.2 设计要点

- 6.2.1 沥青瓦屋面的构造设计应符合下列规定：
- 1 沥青瓦的固定方式以钉为主、粘结为辅；
 - 2 细石混凝土持钉层可兼作找平层或防水垫层的保护层。
- 6.2.2 沥青瓦屋面应符合下列规定：
- 1 沥青瓦屋面为外保温隔热构造时，保温隔热层上应铺设防水垫层，且防水垫层上应做 35mm 厚配筋细石混凝土持钉层。构造层依次宜为沥青瓦、持钉层、防水垫层、保温隔热层、屋面板（图 5.2.1-2）；
 - 2 屋面为内保温隔热构造时，构造层依次宜为沥青瓦、防水垫层、屋面板（图 5.2.1-1）；

3 防水垫层铺设在保温隔热层之下时，构造层应依次为沥青瓦、持钉层、保温隔热层、防水垫层、屋面板，构造做法应按本规范第 5.2.1 条中第 3 款的规定执行（图 5.2.1-3）。

6.2.3 木屋面板上铺设沥青瓦，每张瓦片不应少于 4 个固定钉；细石混凝土基层上铺设沥青瓦，每张瓦片不应少于 6 个固定钉。

6.2.4 屋面坡度大于 100% 或处于大风区，沥青瓦固定应采取下列加强措施：

- 1 每张瓦片应增加固定钉数量；
- 2 上下沥青瓦之间应采用全自粘粘结或沥青基胶粘材料（图 6.2.4）加强。

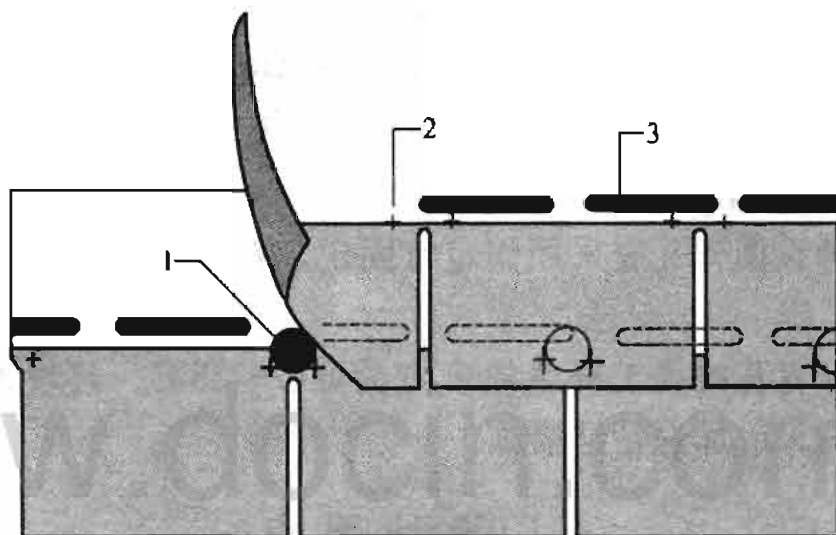


图 6.2.4 沥青基胶粘材料加强做法

1—沥青基胶粘材料；2—固定钉；3—沥青瓦自粘胶条

6.2.5 沥青瓦坡屋面可采用通风屋脊。

6.3 细部构造

6.3.1 屋脊构造应符合下列规定：

- 1 防水垫层的做法应按本规范第 5.3.1 条的规定执行；
- 2 屋脊瓦可采用与主瓦相配套的专用脊瓦或采用平面沥青瓦裁制而成；
- 3 正脊脊瓦外露搭接边宜顺常年风向一侧；

4 每张屋脊瓦片的两侧应各采用一颗固定钉固定，固定钉距离侧边宜为 25mm；

5 外露的固定钉钉帽应采用沥青基胶粘材料涂盖。

6.3.2 搭接式天沟构造（图 6.3.2）应符合下列规定：

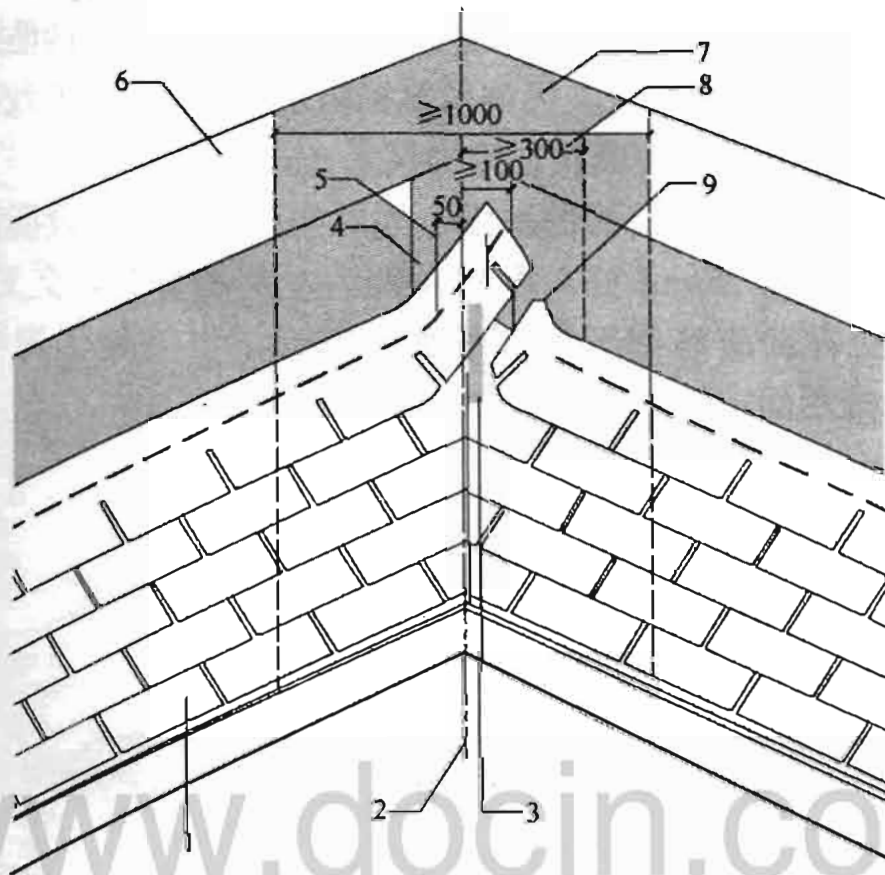


图 6.3.2 搭接式天沟

1—沥青瓦；2—天沟中心线；3—沥青胶粘结；4—防水垫层搭接；5—施工辅助线；6—屋面板；7—防水垫层附加层；8—沥青瓦伸过中心线；9—剪 45°切角

1 沿天沟中心线铺设一层宽度不应小于 1000mm 的防水垫层附加层，将外边缘固定在天沟两侧；且防水垫层铺过中心线不应小于 100mm，相互搭接满粘在附加层上；

2 应从一侧铺设沥青瓦并跨过天沟中心线不小于 300mm，应在天沟两侧距离中心线不小于 150mm 处将沥青瓦用固定钉固定；

3 一侧沥青瓦铺设完后，应在屋面弹出一条平行天沟的中

心线和一条距中心线 50mm 的施工辅助线，将另一侧屋面的沥青瓦铺设至施工辅助线处；

4 修剪沥青瓦上部的边角，并用沥青基胶粘材料固定。

6.3.3 编织式天沟构造（图 6.3.3）应符合下列规定：

1 沿天沟中心线铺设一层宽度不小于 1000mm 的防水垫层附加层，将外边缘固定在天沟两侧；防水垫层铺过中心线不应小于 100mm，相互搭接满粘在附加层上；

2 在两个相互衔接的屋面上同时向天沟方向铺设沥青瓦至距天沟中心线 75mm 处，再铺设天沟上的沥青瓦，交叉搭接。搭接的沥青瓦应延伸至相邻屋面 300mm，并在距天沟中心线 150mm 处用固定钉固定。

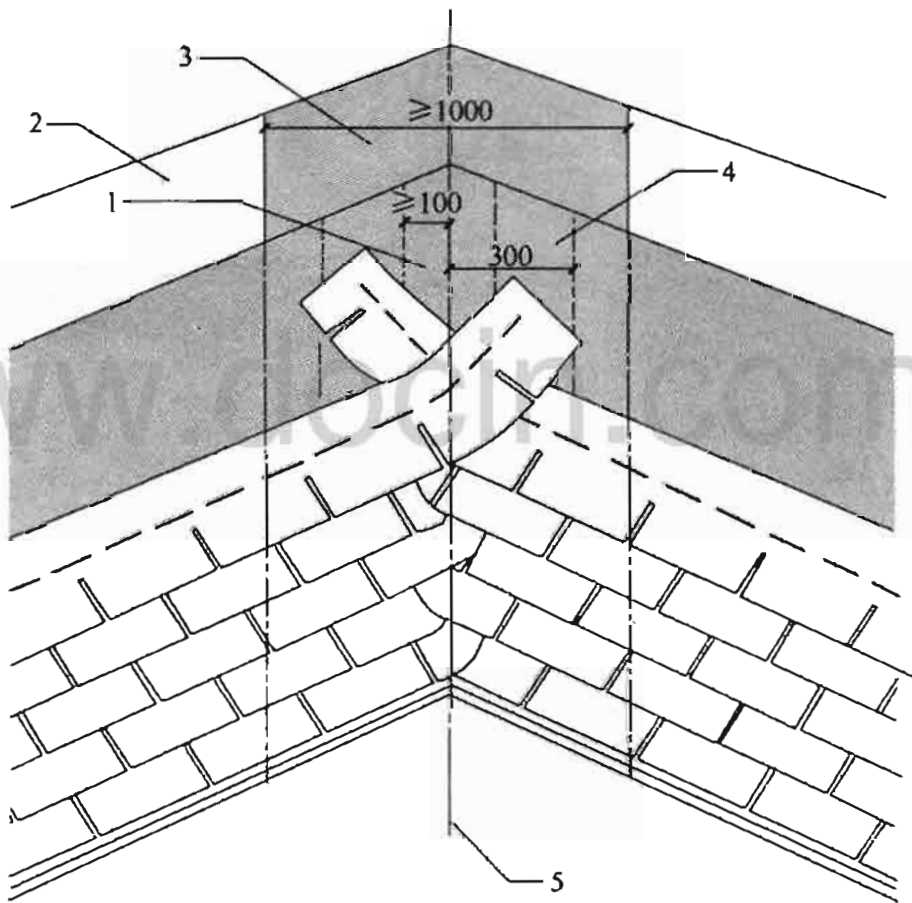


图 6.3.3 编织式天沟

1—防水垫层搭接；2—屋面板；3—防水垫层附加层；4—沥青瓦延伸过中心线；5—天沟中心线

6.3.4 敞开式天沟构造（图 6.3.4）应符合下列规定：

1 防水垫层铺过中心线不应小于 100mm，相互搭接满粘在屋面板上；

2 铺设敞开式天沟部位的泛水材料，应采用不小于 0.45mm 厚的镀锌金属板或性能相近的防锈金属材料，铺设在防水垫层上；

3 沥青瓦与金属泛水用沥青基胶粘材料粘结，搭接宽度不应小于 100mm。沿天沟泛水处的固定钉应密封覆盖。

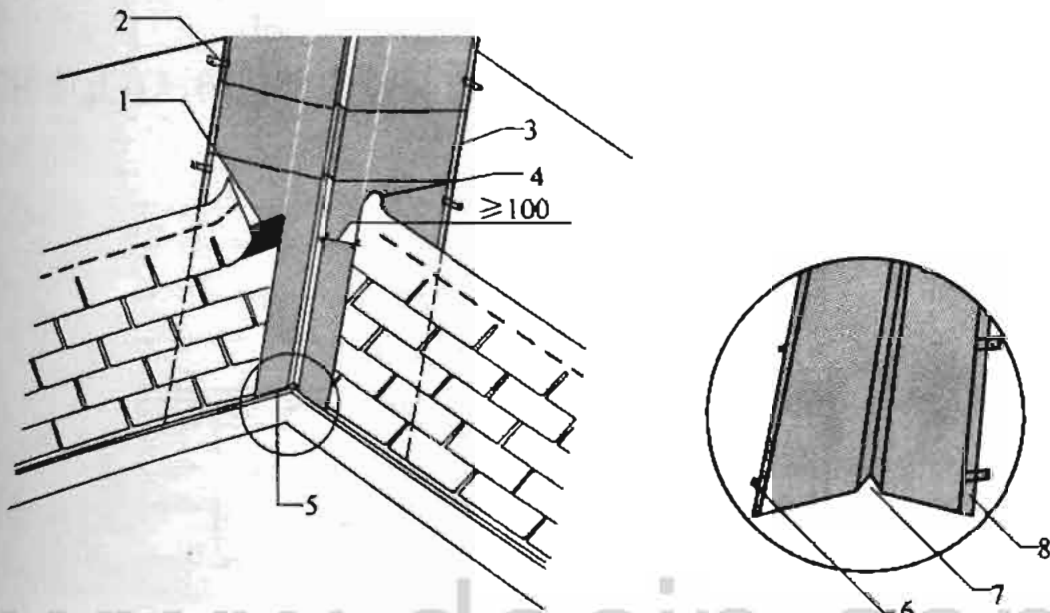


图 6.3.4 敞开式天沟

1—沥青胶粘结；2、6—金属天沟固定件；3—金属泛水板搭接；4—剪 45°切角；
5—金属泛水板；7—V 形褶边引导水流；8—可滑动卷边固定件

6.3.5 檐口部位构造应符合下列规定：

1 防水垫层和泛水板的做法应按本规范第 5.3.2 条的规定执行；

2 应将起始瓦覆盖在塑料泛水板或金属泛水板的上方，并在底边满涂沥青基胶粘材料；

3 檐口部位沥青瓦和起始瓦之间，应满涂沥青基胶粘材料。

6.3.6 钢筋混凝土檐沟部位构造应符合下列规定：

1 防水垫层的做法应按本规范第 5.3.3 条的规定执行；

2 铺设沥青瓦初始层，初始层沥青瓦宜采用裁减掉外露部

分的平面沥青瓦，自粘胶条部位靠近檐口铺设，初始层沥青瓦应伸出檐口不小于 10mm；

3 从檐口向上铺设沥青瓦，第一道沥青瓦与初始层沥青瓦边缘应对齐。

6.3.7 悬山部位构造（图 6.3.7）应符合下列规定：

1 防水垫层应铺设至悬山边缘；

2 悬山部位宜采用泛水板，泛水板应固定在防水垫层上，并向屋面伸进不少于 100mm，端部应向下弯曲；

3 沥青瓦应覆盖在泛水板上方，悬山部位的沥青瓦应用沥青基胶粘材料满粘处理。

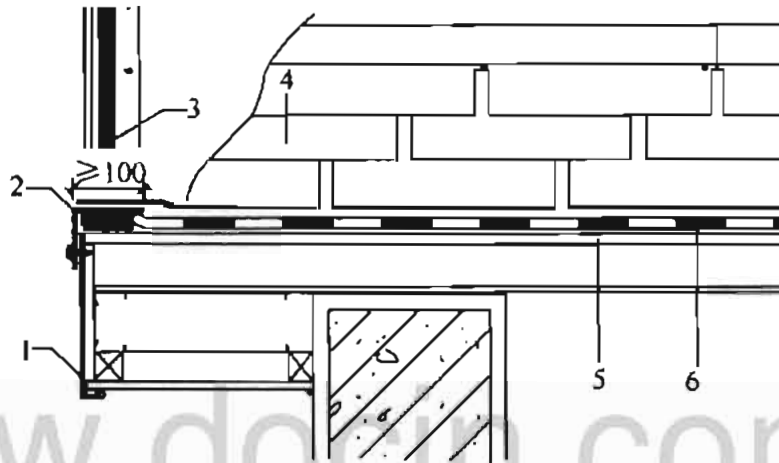


图 6.3.7 悬山

1—封檐板；2—金属泛水板；3—胶粘材料；4—沥青瓦；

5—屋面板；6—防水垫层

6.3.8 立墙部位构造应符合下列规定：

1 防水垫层的做法应按本规范第 5.3.5 条的规定执行；

2 沥青瓦应用沥青基胶粘材料满粘。

6.3.9 女儿墙部位构造应符合下列规定：

1 泛水板和防水垫层的做法应按本规范第 5.3.7 条的规定执行；

2 将瓦片翻至立面 150mm 高度，在平面和立面上用沥青基胶粘材料，满粘于下层沥青瓦和立面防水垫层上；

3 立面应铺设外露耐候性改性沥青防水卷材或自粘防水卷

材；不具备外露耐候性能的防水卷材应采用钢丝网聚合物水泥砂浆保护层保护。

6.3.10 穿出屋面管道构造应符合下列规定：

- 1 泛水板和防水垫层的做法应按本规范第 5.3.8 条的规定执行；
- 2 穿出屋面管道泛水可采用防水卷材或成品泛水件；
- 3 管道穿过沥青瓦时，应在管道周边 100mm 范围内，用沥青基胶粘材料将沥青瓦满粘；
- 4 泛水卷材铺设完毕，应在其表面用沥青基胶粘材料满粘一层沥青瓦。

6.3.11 变形缝部位防水做法应按本规范第 5.3.9 条的规定执行。

6.4 施工要点

6.4.1 防水垫层施工应符合本规范第 5.4 节的相关规定。

6.4.2 应在防水垫层铺设完成后进行沥青瓦的铺设。

6.4.3 铺设沥青瓦前应在屋面上弹出水平及垂直基准线，按线铺设。

6.4.4 沥青瓦外露尺寸应符合下列规定：

1 宽度规格为 333mm 的沥青瓦，每张瓦片的外露部分不应大于 143mm；

2 其他沥青瓦应符合制造商规定的外露尺寸要求。

6.4.5 铺设屋面檐沟、斜天沟应保持顺直。

6.4.6 屋脊部位的施工应符合下列规定：

1 应在斜屋脊的屋檐处开始铺设并向上直到正脊；

2 斜屋脊铺设完成后再铺设正脊，从常年主导风向的下风侧开始铺设；

3 应在屋脊处弯折沥青瓦，并将沥青瓦的两侧固定，用沥青基胶粘材料涂盖暴露的钉帽。

6.4.7 固定钉钉入沥青瓦，钉帽应与沥青瓦表面齐平。

材；不具备外露耐候性能的防水卷材应采用钢丝网聚合物水泥砂浆保护层保护。

6.3.10 穿出屋面管道构造应符合下列规定：

1 泛水板和防水垫层的做法应按本规范第 5.3.8 条的规定执行；

2 穿出屋面管道泛水可采用防水卷材或成品泛水件；

3 管道穿过沥青瓦时，应在管道周边 100mm 范围内，用沥青基胶粘材料将沥青瓦满粘；

4 泛水卷材铺设完毕，应在其表面用沥青基胶粘材料满粘一层沥青瓦。

6.3.11 变形缝部位防水做法应按本规范第 5.3.9 条的规定执行。

6.4 施工要点

6.4.1 防水垫层施工应符合本规范第 5.4 节的相关规定。

6.4.2 应在防水垫层铺设完成后进行沥青瓦的铺设。

6.4.3 铺设沥青瓦前应在屋面上弹出水平及垂直基准线，按线铺设。

6.4.4 沥青瓦外露尺寸应符合下列规定：

1 宽度规格为 333mm 的沥青瓦，每张瓦片的外露部分不应大于 143mm；

2 其他沥青瓦应符合制造商规定的外露尺寸要求。

6.4.5 铺设屋面檐沟、斜天沟应保持顺直。

6.4.6 屋脊部位的施工应符合下列规定：

1 应在斜屋脊的屋檐处开始铺设并向上直到正脊；

2 斜屋脊铺设完成后再铺设正脊，从常年主导风向的下风侧开始铺设；

3 应在屋脊处弯折沥青瓦，并将沥青瓦的两侧固定，用沥青基胶粘材料涂盖暴露的钉帽。

6.4.7 固定钉钉入沥青瓦，钉帽应与沥青瓦表面齐平。

6.4.8 固定钉穿入细石混凝土持钉层的深度不应小于 20mm；固定钉可穿透木质持钉层。

6.4.9 板状保温隔热材料的施工应符合下列规定：

- 1 基层应平整、干燥、干净；
- 2 应紧贴基层铺设，铺平垫稳，固定牢固，拼缝严密；
- 3 保温板多层铺设时，上下层保温板应错缝铺设；
- 4 保温隔热层上覆或下衬的保护板及构件等，其品种、规格应符合设计要求和相关标准的规定；

5 保温隔热材料采用机械固定施工时，保温隔热板材的压缩强度和点荷载强度应符合设计要求；

6 机械固定施工时，固定件规格、布置方式和数量应符合设计要求。

6.4.10 喷涂硬泡聚氨酯保温隔热材料的施工应符合下列规定：

- 1 基层应平整、干燥、干净；
- 2 喷涂硬泡聚氨酯保温隔热层的厚度应符合设计要求，喷涂应平整；

3 应使用专用喷涂设备施工，施工环境温度宜为 15℃～30℃，相对湿度小于 85%，不宜在风力大于三级时施工；

4 穿出屋面的管道、设备、预埋件等，应在喷涂硬泡聚氨酯保温隔热层施工前安装完毕，并做密封处理。

6.5 工程验收

主控项目

6.5.1 沥青瓦、保温隔热材料及其配套材料的质量应符合设计要求。

检验方法：观察检查和检查出厂合格证、质量检验报告和进场抽样复验报告。

6.5.2 屋脊、天沟、檐沟、檐口、山墙、立墙和穿出屋面设施的细部构造，应符合设计要求。

检验方法：观察检查和尺量检查。

6.5.3 板状保温隔热材料的厚度应符合设计要求，负偏差不得大于4mm。

检验方法：用钢针插入和尺量检查。

6.5.4 喷涂硬泡聚氨酯保温隔热层的厚度应符合设计要求，负偏差不得大于3mm。

检验方法：用钢针插入和尺量检查。

6.5.5 沥青瓦所用固定钉数量、固定位置、牢固程度应符合产品安装要求，除屋脊部位，钉帽不得外露。屋脊外露钉帽应采用密封胶封严。

检验方法：观察检查和尺量检查。

6.5.6 沥青瓦的搭接尺寸应符合产品安装要求，外露尺寸应符合本规范第6.4.4条的规定。

检验方法：观察检查和尺量检查。

6.5.7 沥青瓦屋面竣工后不得渗漏。

检验方法：雨后或进行2h淋水，观察检查。

6.5.8 防水垫层主控项目的质量验收应按本规范第5.5节的规定执行。

一般项目

6.5.9 沥青瓦瓦面应平整，边角无翘起。

检验方法：观察检查。

6.5.10 沥青瓦的铺设方法应正确；沥青瓦之间的对缝上下层不得重合。

检验方法：观察检查。

6.5.11 持钉层应平整、干燥，细石混凝土持钉层不得有疏松、开裂、空鼓等现象。持钉层表面平整度误差不应大于5mm。

检验方法：观察检查和用2m靠尺检查。

6.5.12 板状保温隔热材料铺设应紧贴基层，铺平垫稳，固定牢固，拼缝严密。

检验方法：观察检查。

6.5.13 板状保温隔热材料的平整度允许偏差为 5mm。

检验方法：用 2m 靠尺和楔形塞尺检查。

6.5.14 板状保温隔热材料接缝高差的允许偏差为 2mm。

检验方法：用直尺和楔形塞尺检查。

6.5.15 喷涂硬泡聚氨酯保温隔热层的平整度允许偏差为 5mm。

检验方法：用 1m 靠尺和楔形塞尺检查。

6.5.16 防水垫层一般项目的质量验收应按本规范第 5.5 节的规定执行。

www.docin.com

7 块瓦屋面

7.1 一般规定

7.1.1 块瓦包括烧结瓦、混凝土瓦等，适用于防水等级为一级和二级的坡屋面。

7.1.2 块瓦屋面坡度不应小于 30%。

7.1.3 块瓦屋面的屋面板可为钢筋混凝土板、木板或增强纤维板。

7.1.4 块瓦屋面应采用干法挂瓦，固定牢固，檐口部位应采取防风揭措施。

7.2 设计要点

7.2.1 块瓦屋面应符合下列规定：

1 保温隔热层上铺设细石混凝土保护层做持钉层时，防水垫层应铺设在持钉层上，构造层依次为块瓦、挂瓦条、顺水条、防水垫层、持钉层、保温隔热层、屋面板（图 7.2.1-1）。

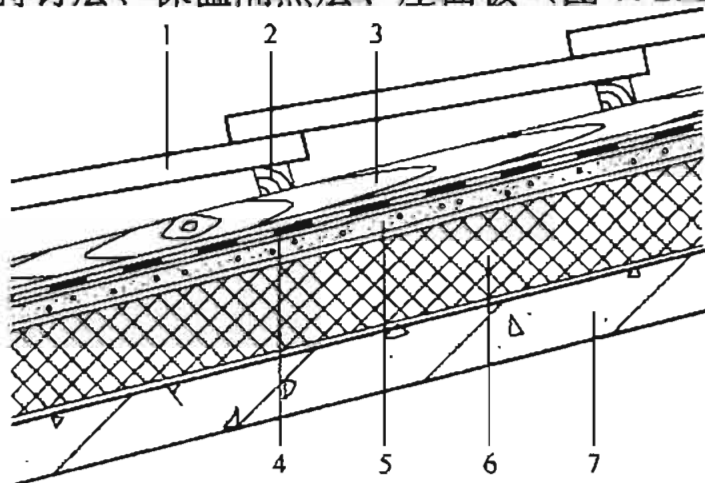


图 7.2.1-1 块瓦屋面构造 (1)

1—瓦材；2—挂瓦条；3—顺水条；4—防水垫层；

5—持钉层；6—保温隔热层；7—屋面板

2 保温隔热层镶嵌在顺水条之间时，应在保温隔热层上铺设防水垫层，构造层依次为块瓦、挂瓦条、防水垫层或隔热防水垫层、保温隔热层、顺水条、屋面板（图 7.2.1-2）。

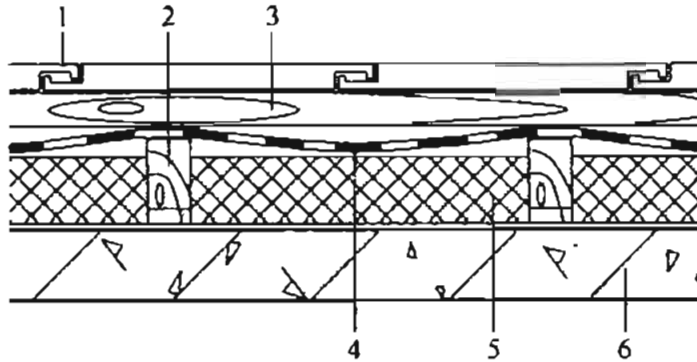


图 7.2.1-2 块瓦屋面构造 (2)

1—块瓦；2—顺水条；3—挂瓦条；4—防水垫层或隔热防水垫层；5—保温隔热层；6—屋面板

3 屋面为内保温隔热构造时，防水垫层应铺设在屋面板上，构造层依次为块瓦、挂瓦条、顺水条、防水垫层、屋面板（图 7.2.1-3）。

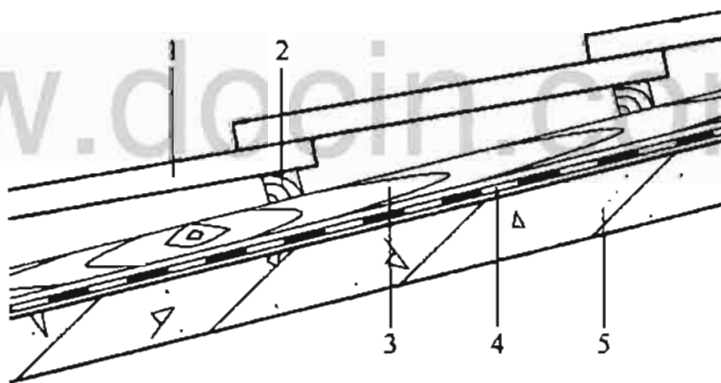


图 7.2.1-3 块瓦屋面构造 (3)

1—块瓦；2—挂瓦条；3—顺水条；4—防水垫层；5—屋面板

4 采用具有挂瓦功能的保温隔热层时，在屋面板上做水泥砂浆找平层，防水垫层应铺设在找平层上，保温板应固定在防水垫层上，构造层依次为块瓦、有挂瓦功能的保温隔热层、防水垫层、找平层（兼作持钉层）、屋面板（图 7.2.1-4）。

5 采用波形沥青通风防水垫层时，通风防水垫层应铺设在

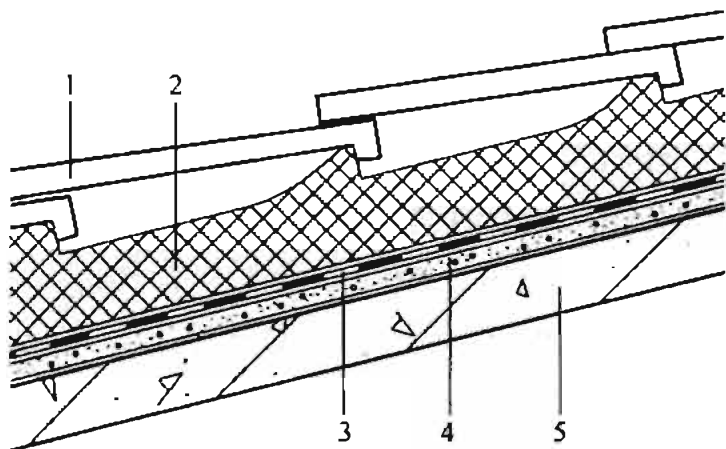


图 7.2.1-4 块瓦屋面构造 (4)

1—块瓦；2—带挂瓦条的保温板；
3—防水垫层；4—找平层；5—屋面板

挂瓦条和保温隔热层之间，构造层依次为块瓦、挂瓦条、波形沥青通风防水垫层、保温隔热层、屋面板（图 5.2.1-5）。

7.2.2 通风屋面的檐口部位宜设置隔栅进气口，屋脊部位宜作通风构造设计。

7.2.3 屋面排水系统可采用混凝土檐沟、成品檐沟、成品天沟；斜天沟宜采用混凝土排水沟瓦或金属排水沟。

7.2.4 块瓦屋面挂瓦条、顺水条安装应符合下列规定：

- 1 木挂瓦条应钉在顺水条上，顺水条用固定钉钉入持钉层内；
- 2 钢挂瓦条与钢顺水条应焊接连接，钢顺水条用固定钉钉入持钉层内；
- 3 通风防水垫层可替代顺水条，挂瓦条应固定在通风防水垫层上，固定钉应钉在波峰上。

7.2.5 檐沟宽度应根据屋面集水区面积确定。

7.2.6 屋面坡度大于 100% 或处于大风区时，块瓦固定应采取下列加强措施：

- 1 檐口部位应有防风揭和防落瓦的安全措施；
- 2 每片瓦应采用螺钉和金属搭扣固定。

7.3 细部构造

7.3.1 通风屋脊构造（图 7.3.1）应符合下列规定：

- 1 防水垫层做法应按本规范第 5.3.1 条的规定执行；
- 2 屋脊瓦应采用与主瓦相配套的配件脊瓦；
- 3 托木支架和支撑木应固定在屋面板上，脊瓦应固定在支撑木上；
- 4 耐候型通风防水自粘胶带应铺设在脊瓦和块瓦之间。

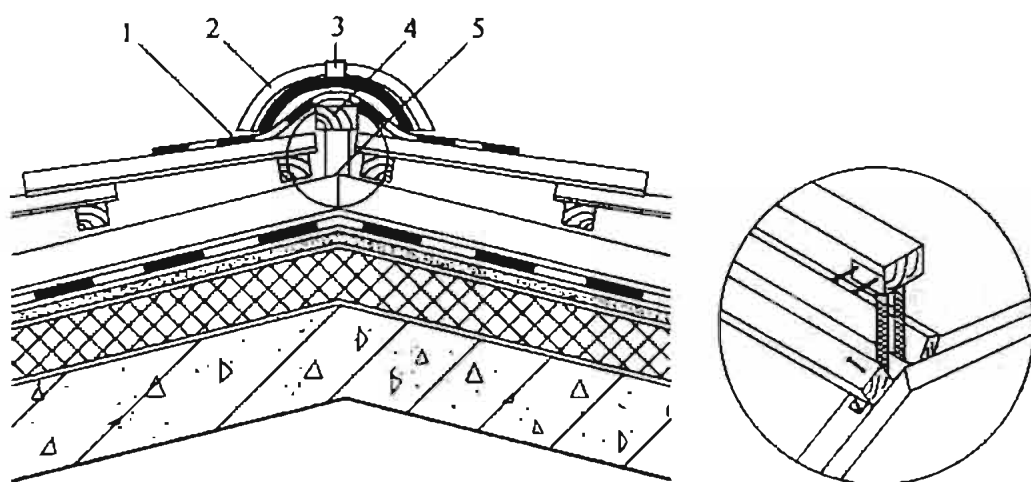


图 7.3.1 通风屋脊

1—通风防水自粘胶带；2—脊瓦；3—脊瓦搭扣；4—支撑木；5—托木支架

7.3.2 通风檐口部位构造（图 7.3.2）应符合下列规定：

- 1 泛水板和防水垫层做法应按本规范第 5.3.2 条的规定执行；
- 2 块瓦挑入檐沟的长度宜为 50mm~70mm；
- 3 在屋檐最下排的挂瓦条上应设置托瓦木条；
- 4 通风檐口处宜设置半封闭状的檐口挡算。

7.3.3 钢筋混凝土檐沟部位构造做法应按本规范第 5.3.3 条的规定执行。

7.3.4 天沟部位构造应符合下列规定：

- 1 防水垫层的做法应按本规范第 5.3.4 条的规定执行；
- 2 混凝土屋面天沟采用防水卷材时，防水卷材应由沟底上

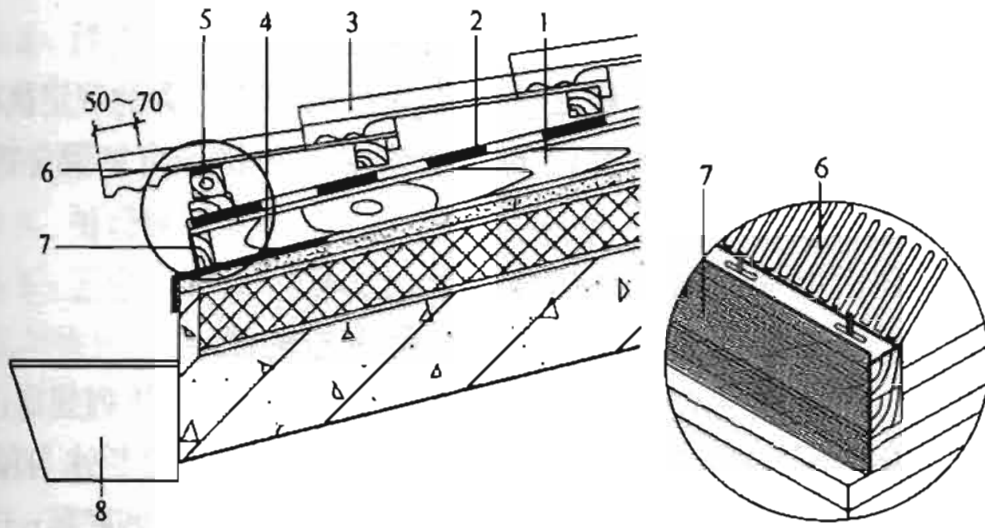


图 7.3.2 通风檐口

- 1—顺水条；2—防水垫层；3—瓦；4—金属泛水板；
5—托瓦木条；6—檐口档算；7—檐口通风条；8—檐沟

翻，垂直高度不应小于 150mm；

3 天沟宽度和深度应根据屋面集水区面积确定。

7.3.5 山墙部位构造 (图 7.3.5) 应符合下列规定：

- 1 防水垫层做法应按本规范第 5.3.6 条的规定执行；
- 2 檐口封边瓦宜采用卧浆做法，并用水泥砂浆勾缝处理；
- 3 檐口封边瓦应用固定钉固定在木条或持钉层上。

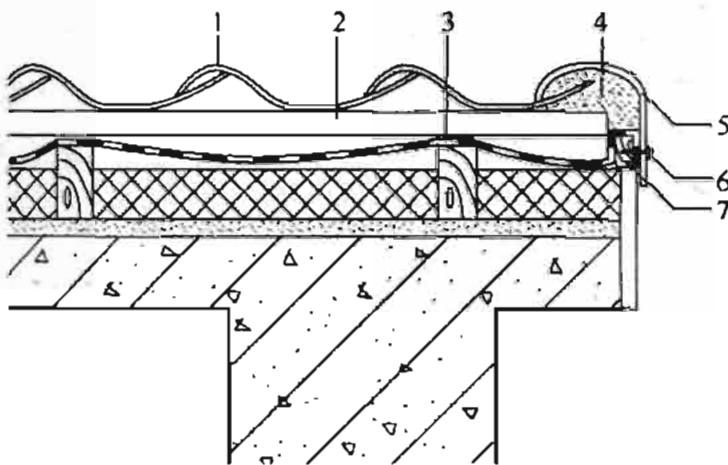


图 7.3.5 山墙

- 1—瓦；2—挂瓦条；3—防水垫层；4—水泥砂浆封边；
5—檐口封边瓦；6—镀锌钢钉；7—木条

7.3.6 女儿墙部位构造应符合下列规定：

- 1 防水垫层和泛水做法应按本规范第 5.3.7 条的规定执行；
- 2 屋面与山墙连接部位的防水垫层上应铺设自粘聚合物沥青泛水带；
- 3 在沿墙屋面瓦上应做耐候型泛水材料；
- 4 泛水宜采用金属压条固定，并密封处理。

7.3.7 穿出屋面管道部位构造（图 7.3.7）应符合下列规定：

- 1 穿出屋面管道上坡方向：应采用耐候型自粘泛水与屋面瓦搭接，宽度应大于 300mm，并应压入上一排瓦片的底部；
- 2 穿出屋面管道下坡方向：应采用耐候型自粘泛水与屋面瓦搭接，宽度应大于 150mm，并应粘结在下一排瓦片的上部，与左右面的搭接宽度应大于 150mm；
- 3 穿出屋面管道的泛水上部应用密封材料封边。

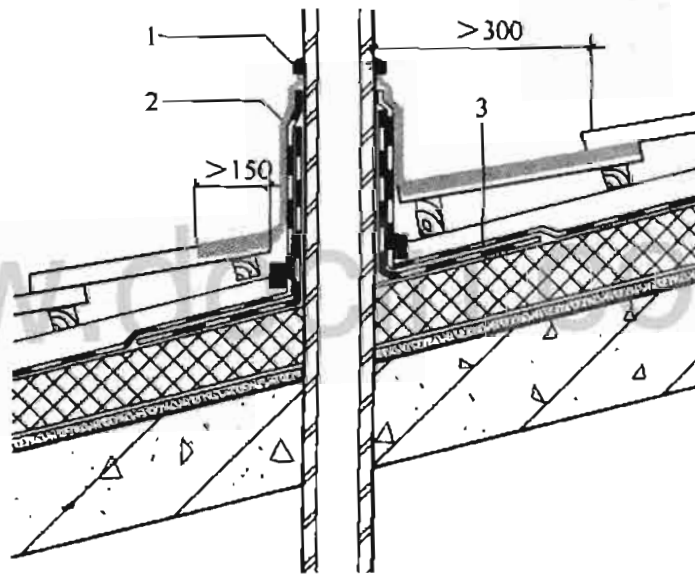


图 7.3.7 穿出屋面管道

1—耐候密封胶；2—柔性泛水；3—防水垫层

7.3.8 变形缝部位防水做法应按本规范第 5.3.9 条的规定执行。

7.4 施工要点

7.4.1 防水垫层施工应符合本规范第 5.4 节的相关规定。

- 7.4.2 屋面基层或持钉层应平整、牢固。
- 7.4.3 顺水条与持钉层连接、挂瓦条与顺水条连接、块瓦与挂瓦条连接应固定牢固。
- 7.4.4 铺设块瓦应排列整齐，瓦榫落槽，瓦脚挂牢，檐口成线。
- 7.4.5 正脊、斜脊应顺直，无起伏现象。脊瓦搭盖间距应均匀，脊瓦与块瓦的搭接缝应作泛水处理。
- 7.4.6 通风屋面屋脊和檐口的施工应符合构造设计的要求。
- 7.4.7 板状保温隔热材料的施工应按本规范第 6.4.9 条的规定执行；喷涂硬泡聚氨酯保温隔热材料的施工应按本规范第 6.4.10 条的规定执行。

7.5 工程验收

主控项目

7.5.1 块瓦、保温隔热材料及其配套材料的质量应符合设计要求。

检验方法：观察检查和检查出厂合格证、质量检验报告和进场抽样复验报告。

7.5.2 屋脊、天沟、檐沟、檐口、山墙、立墙和穿出屋面设施的细部构造，应符合设计要求。

检验方法：观察检查和尺量检查。

7.5.3 板状保温隔热材料的厚度应符合设计要求，负偏差不得大于 4mm。

检验方法：用钢针插入和尺量检查。

7.5.4 喷涂硬泡聚氨酯保温隔热层的厚度应符合设计要求，负偏差不得大于 3mm。

检验方法：用钢针插入和尺量检查。

7.5.5 主瓦及配件瓦的固定、搭接方式及搭接尺寸应符合产品安装要求。

检验方法：观察检查和尺量检查。

7.5.6 块瓦屋面竣工后不得渗漏。

检验方法：雨后或进行 2h 淋水，观察检查。

7.5.7 防水垫层主控项目的质量验收应按本规范第 5.5 节的规定执行。

一般项目

7.5.8 持钉层应平整、干燥，细石混凝土持钉层不得有疏松、开裂、空鼓等现象。表面平整度误差不应大于 5mm。

检验方法：观察检查和用 2m 靠尺检测。

7.5.9 顺水条、挂瓦条应连接牢固。

检验方法：观察检查。

7.5.10 通风屋面的檐口和屋脊应通畅透气。

检验方法：观察检查。

7.5.11 屋面瓦材不得有破损现象。

检验方法：观察检查。

7.5.12 板状保温隔热材料铺设应紧贴基层，铺平垫稳，固定牢固，拼缝严密。

检验方法：观察检查。

7.5.13 板状保温隔热材料平整度的允许偏差为 5mm。

检验方法：用 2m 靠尺和楔形塞尺检查。

7.5.14 板状保温隔热材料接缝高差的允许偏差为 2mm。

检验方法：用直尺和楔形塞尺检查。

7.5.15 喷涂硬泡聚氨酯保温隔热层的平整度允许偏差为 5mm。

检验方法：用 1m 靠尺和楔形塞尺检查。

7.5.16 防水垫层一般项目的质量验收应按本规范第 5.5 节的规定执行。

防水垫层应铺设在屋面板上，木檩条固定在钢屋架上，角钢固定件长应为 100mm~150mm，波形瓦固定在屋面板上，构造层依次为波形瓦、防水垫层、屋面板、木檩条、屋架（图 8.2.1-2）。

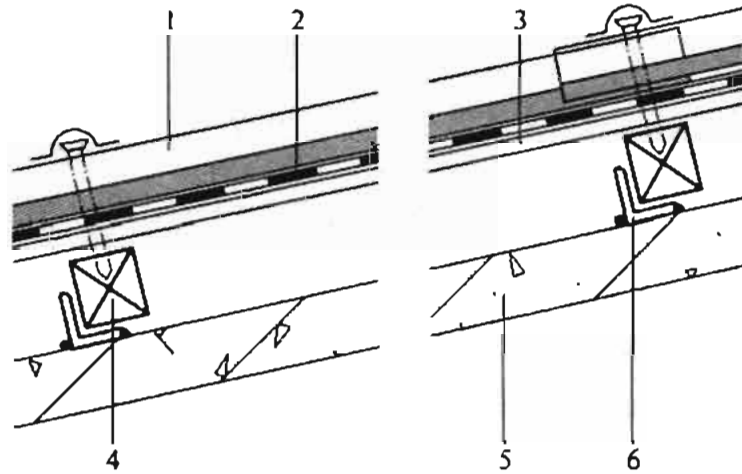


图 8.2.1-2 波形瓦屋面构造 (2)

1—波形瓦；2—防水垫层；3—屋面板；4—檩条；5—屋架；6—角钢固定件

8.2.2 波形瓦的固定间距应按瓦材规格、尺寸确定。

8.2.3 波形瓦可固定在檩条和屋面板上。

8.2.4 沥青波形瓦和树脂波形瓦的搭接宽（长）度和固定点数量应符合表 8.2.4 的规定。

表 8.2.4 波形瓦搭接宽（长）和固定点数量

屋面坡度(%)	20~30			>30		
类型	上下搭接长度(mm)	水平搭接宽度	固定点数(个/m ²)	上下搭接长度(mm)	水平搭接宽度	固定点数(个/m ²)
沥青波形瓦	150	至少一个波形且不小于100mm	9	100	至少一个波形且不小于100mm	9~12
树脂波形瓦			10			≥12

8.3 细部构造

8.3.1 屋脊构造（图 8.3.1）应符合下列规定：

1 防水垫层和泛水的做法应按本规范第 5.3.1 条的规定执行；

2 屋脊宜采用成品脊瓦，脊瓦下部宜设置木质支撑。铺设脊瓦应顺年最大频率风向铺设，搭接宽度不应小于本规范表 8.2.4 的规定。

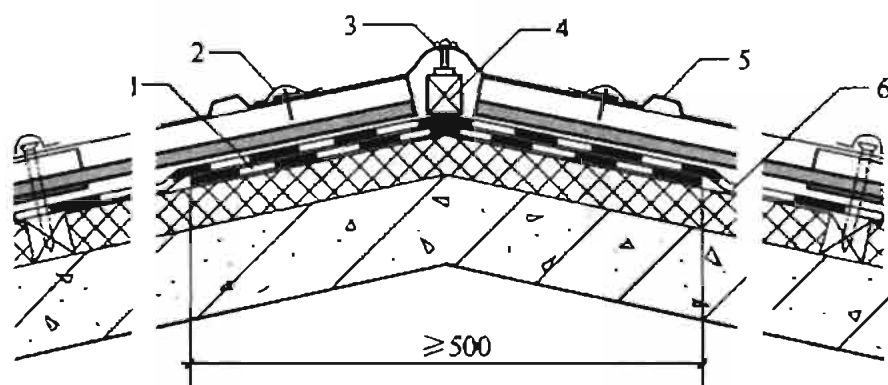


图 8.3.1 屋脊

1—防水垫层附加层；2—固定钉；3—密封胶；

4—支撑木；5—成品脊瓦；6—防水垫层

8.3.2 檐口部位构造应符合下列规定：

1 防水垫层和泛水的做法应按本规范第 5.3.2 条的规定执行；

2 波形瓦挑出檐口宜为 50mm~70mm。

8.3.3 钢筋混凝土檐沟构造应符合下列规定：

1 防水垫层的做法应按本规范第 5.3.3 条的规定执行；

2 波形瓦挑入檐沟宜为 50mm~70mm。

8.3.4 天沟构造应符合下列规定：

1 防水垫层和泛水的做法应按本规范第 5.3.4 条的规定执行；

2 成品天沟应由下向上铺设，搭接宽度不应小于本规范表 8.2.4 规定的上下搭接长度；

3 主瓦伸入成品天沟的宽度不应小于 100mm。

8.3.5 山墙部位构造（图 8.3.5）应符合下列规定：

1 阴角部位应增设防水垫层附加层；

2 瓦材与墙体连接处应铺设耐候型自粘泛水胶带或金属泛水板，泛水上翻山墙高度不应小于 250mm，水平方向与波形瓦

搭接不应少于两个波峰且不小于 150mm；

3 上翻山墙的耐候型自粘泛水胶带顶端应用金属压条固定，并作密封处理。

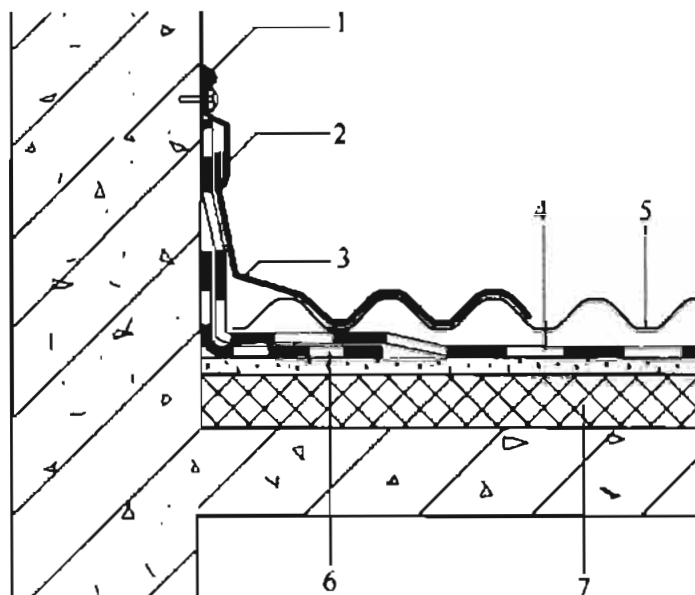


图 8.3.5 山墙

1—密封胶；2—金属压条；3—泛水；4—防水垫层；
5—波形瓦；6—防水垫层附加层；7—保温隔热层

8.3.6 穿出屋面设施构造（图 8.3.6）应符合下列规定：

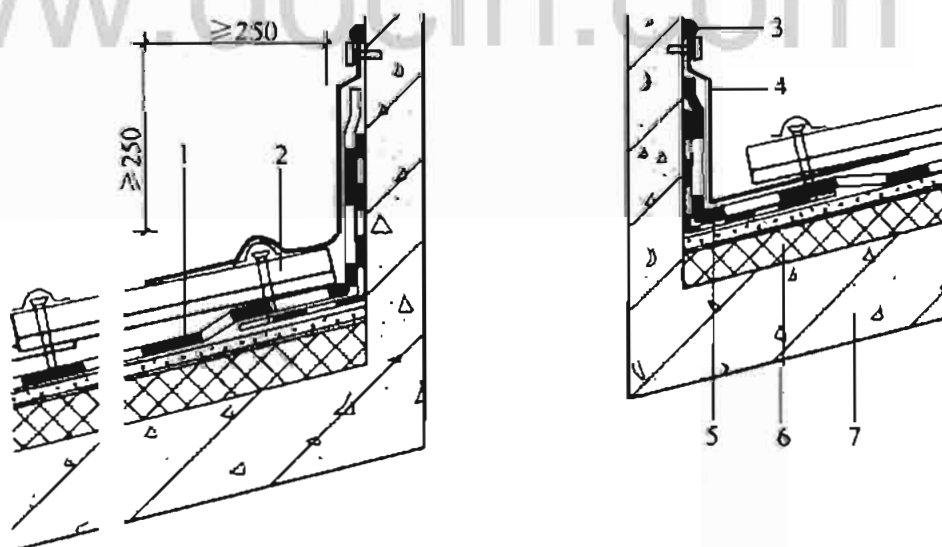


图 8.3.6 穿出屋面设施

1—防水垫层；2—波形瓦；3—密封材料；4—耐候型自粘泛水胶带；
5—防水垫层附加层；6—保温隔热层；7—屋面板

1 瓦材与穿出屋面设施构造连接处应铺设 500mm 宽耐候型自粘泛水胶带，上翻高度不应小于 250mm，与波形瓦搭接宽度不应小于 250mm；

2 上翻泛水顶端应采用密封胶封严并用金属泛水板遮盖。

8.3.7 变形缝部位防水做法应按本规范第 5.3.9 条的规定执行。

8.4 施工要点

8.4.1 防水垫层施工应符合本规范第 5.4 节的相关规定。

8.4.2 带挂瓦条的基层应平整、牢固。

8.4.3 铺设波形瓦应在屋面上弹出水平及垂直基准线，按线铺设。

8.4.4 波形瓦的固定应符合下列规定：

1 瓦钉应沿弹线固定在波峰上；

2 檐口部位的瓦材应增加固定钉数量。

8.4.5 波形瓦与山墙、天沟、天窗、烟囱等节点连接部位，应采用密封材料、耐候型自粘泛水带等进行密封处理。

8.4.6 板状保温隔热材料的施工应按本规范第 6.4.9 条的规定执行；喷涂硬泡聚氨酯保温隔热材料的施工应按本规范第 6.4.10 条的规定执行。

8.5 工程验收

主控项目

8.5.1 波形瓦、保温隔热材料及其配套材料的质量应符合设计要求。

检验方法：观察检查和检查出厂合格证、质量检验报告和进场抽样复验报告。

8.5.2 屋脊、天沟、檐沟、檐口、山墙、立墙和穿出屋面设施的细部构造，应符合设计要求。

检验方法：观察检查和尺量检查。

8.5.3 板状保温隔热材料的厚度应符合设计要求，负偏差不得大于4mm。

检验方法：用钢针插入和尺量检查。

8.5.4 喷涂硬泡聚氨酯保温隔热层的厚度应符合设计要求，负偏差不得大于3mm。

检验方法：用钢针插入或尺量检查。

8.5.5 主瓦及配件瓦的固定、搭接方式及搭接尺寸应符合设计要求。

检验方法：观察和尺量检查。

8.5.6 波形瓦屋面竣工后不得渗漏。

检验方法：雨后或进行2h淋水，观察检查。

8.5.7 防水垫层主控项目的质量验收应按本规范第5.5节的规定执行。

一般项目

8.5.8 屋面的檐口线、泛水等应顺直，无起伏现象。

检验方法：观察检查。

8.5.9 持钉层应平整、干燥，细石混凝土持钉层不得有疏松、开裂、空鼓等现象，表面平整度误差不应大于5mm。

检验方法：观察检查和用2m靠尺检测。

8.5.10 固定钉位置应在波形瓦波峰上，固定钉上应有密封帽。

检验方法：观察检查。

8.5.11 板状保温隔热材料铺设应紧贴基层，铺平垫稳，固定牢固，拼缝严密。

检验方法：观察检查。

8.5.12 板状保温材料的平整度允许偏差为5mm。

检验方法：用2m靠尺和楔形塞尺检查。

8.5.13 板状保温隔热材料接缝高差的允许偏差为2mm。

检验方法：用直尺和楔形塞尺检查。

8.5.14 喷涂硬泡聚氨酯保温隔热层的平整度允许偏差为 5mm。

检验方法：用 1m 靠尺和楔形塞尺检查。

8.5.15 防水垫层一般项目的质量验收应按本规范第 5.5 节的规定执行。

www.docin.com

9 金属板屋面

9.1 一般规定

- 9.1.1 金属板屋面的板材主要包括压型金属板和金属面绝热夹芯板。
- 9.1.2 金属板屋面坡度不宜小于5%。
- 9.1.3 压型金属板屋面适用于防水等级为一级和二级的坡屋面。金属面绝热夹芯板屋面适用于防水等级为二级的坡屋面。
- 9.1.4 防水等级为一级的压型金属板屋面不应采用明钉固定方式，应采用大于180°咬边连接的固定方式；防水等级为二级的压型金属板屋面采用明钉或金属螺钉固定方式时，钉帽应有防水密封措施。
- 9.1.5 金属面绝热夹芯板的四周接缝均应采用耐候丁基橡胶防水密封胶带密封。
- 9.1.6 防水等级为一级的压型金属板屋面应采用防水垫层，防水等级为二级的压型金属板屋面宜采用防水垫层。
- 9.1.7 金属板与屋面承重构件的固定应根据风荷载确定。
- 9.1.8 金属板屋面吸声材料和隔声材料的施工应符合相关标准的规定。
- 9.1.9 金属板屋面防水垫层的设计和细部构造可按本规范第5.2节和第5.3节的规定执行。
- 9.1.10 金属板屋面防水垫层的施工可按本规范第5.4节的规定执行。

9.2 设计要点

- 9.2.1 金属板屋面应由具有相应资质的设计单位进行设计。
- 9.2.2 金属板屋面工程设计应根据建筑物性质和功能要求确定

防水等级，选用金属板材。

9.2.3 金属板屋面的风荷载设计应按工程所在地区的最大风力、建筑物高度、屋面坡度、基层状况、建筑环境和建筑形式等因素，按照现行国家标准《建筑结构荷载规范》GB 50009 的有关规定计算风荷载，并按设计要求提供抗风揭试验检测报告。

9.2.4 压型金属板屋面变形较大时，应进行变形计算，并宜设置屋面板滑动连接构造。

9.2.5 金属板屋面的排水坡度，应根据屋面结构形式和当地气候条件等因素确定。

9.2.6 屋面天沟、檐沟设计应符合下列规定：

- 1 天沟、檐沟应设置溢流孔；
- 2 金属天沟、内檐沟下面宜设置保温隔热层；
- 3 金属天沟、檐沟应有防腐措施；
- 4 天沟、檐沟与金属屋面板材的连接应采用密封的节点设计。

9.2.7 金属天沟、檐沟应设置伸缩缝，伸缩缝间隔不宜大于30m。

9.2.8 压型金属板屋面的支架宜为钢、铝合金或不锈钢材质，支架与金属屋面板连接处应密封。

9.2.9 有保温隔热要求的压型金属板屋面，保温隔热层应设在金属屋面板的下方。

9.2.10 当室内湿度较大或采用纤维状保温材料时，压型金属板屋面设计应符合下列规定：

- 1 保温隔热层下面应设置隔汽层；
- 2 防水等级为一级时，保温隔热层上面应设置透汽防水垫层；
- 3 防水等级为二级时，保温隔热层上面宜设置透汽防水垫层。

9.2.11 金属面绝热夹芯板屋面设计应符合下列规定：

- 1 夹芯板顺坡长向搭接，坡度小于10%时，搭接长度不应

小于 300mm；坡度大于等于 10% 时，搭接长度不应小于 250mm；

2 包边钢板、泛水板搭接长度不应小于 60mm，铆钉中距不应大于 300mm；

3 夹芯板横向相连应为拼接式或搭接式，连接处应密封；

4 夹芯板纵横向的接缝、外露铆钉钉头，以及细部构造应采用密封材料封严。

9.3 细部构造

9.3.1 压型金属板屋面构造应符合下列规定：

1 金属屋面构造层次（图 9.3.1-1）包括：金属屋面板、固定支架、透汽防水垫层、保温隔热层和承托网。

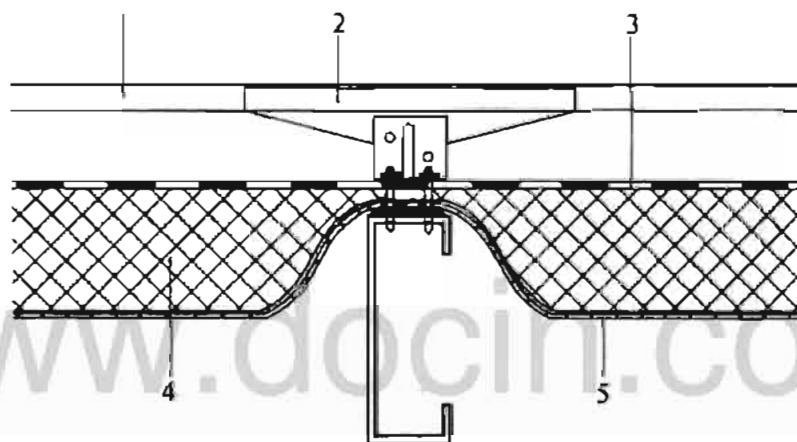


图 9.3.1-1 金属屋面

1—金属屋面板；2—固定支架；3—透汽防水垫层；
4—保温隔热层；5—承托网

2 屋脊构造（图 9.3.1-2）应符合下列规定：

- 1) 屋脊部位应采用屋脊盖板，并作防水处理；
- 2) 屋脊盖板应依据屋面的热胀冷缩设计；
- 3) 屋脊盖板应设置保温隔热层。

3 檐口部位构造（图 9.3.1-3）应符合下列规定：

- 1) 屋面金属板的挑檐长度宜为 200mm~300mm，或根据设计要求，按工程所在地风荷载计算确定；金属板与

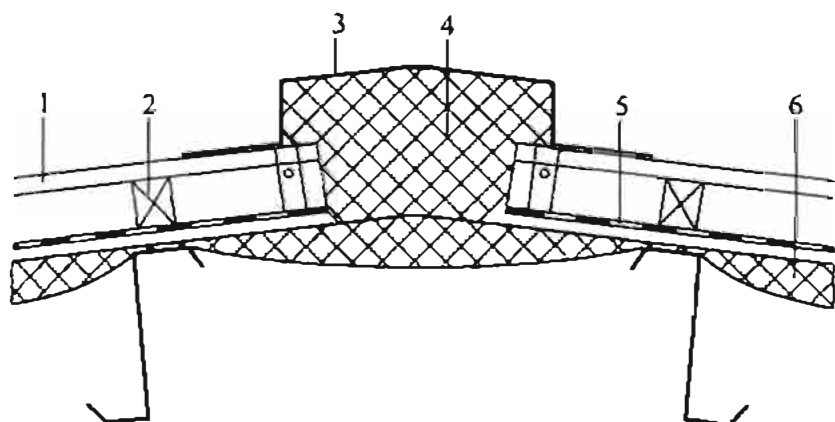


图 9.3.1-2 屋脊

1—金属屋面板；2—屋面板连接；3—屋脊盖板；
4—填充保温棉；5—防水垫层；6—保温隔热层

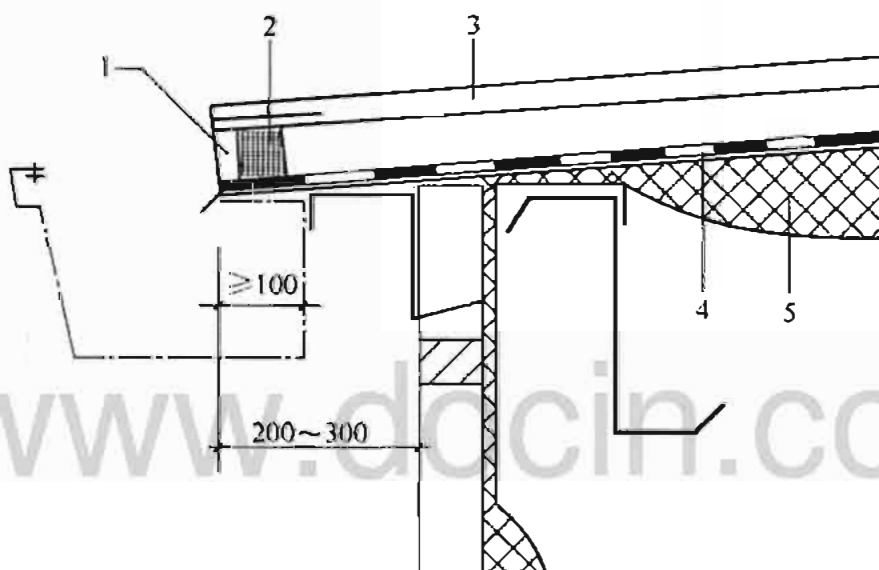


图 9.3.1-3 檐口

1—封边板；2—防水堵头；3—金属屋面板；
4—防水垫层；5—保温隔热层

檐沟之间应设置防水密封堵头和金属封边板；

- 2) 屋面金属板挑入檐沟内的长度不宜小于 100mm；
- 3) 墙面宜在相应位置设置檐口堵头；
- 4) 屋面和墙面保温隔热层应连接。

4 山墙部位构造 (图 9.3.1-4) 应符合下列规定：

- 1) 山墙部位构造应按建筑物热胀冷缩因素设计；

2) 屋面和墙面的保温隔热层应连接。

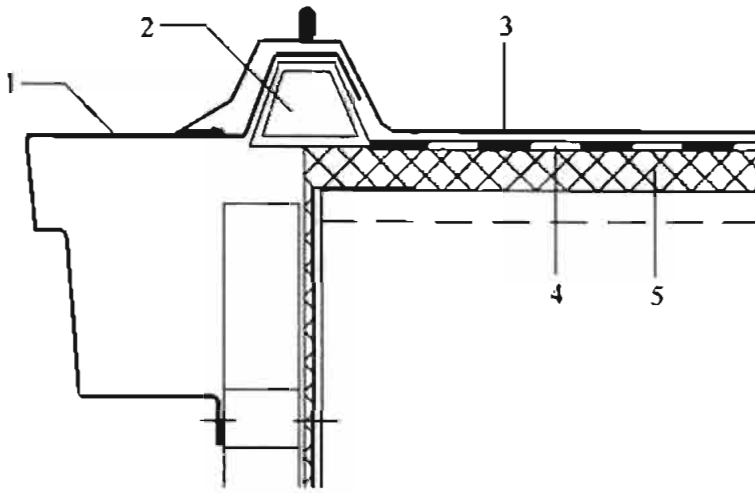


图 9.3.1-4 山墙

1—山墙饰边；2—温度应力隔离组件；
3—金属屋面板；4—防水垫层；5—保温隔热层

5 出屋面山墙部位构造（图 9.3.1-5）中，金属板屋面与墙相交处泛水的高度不应小于 250mm。

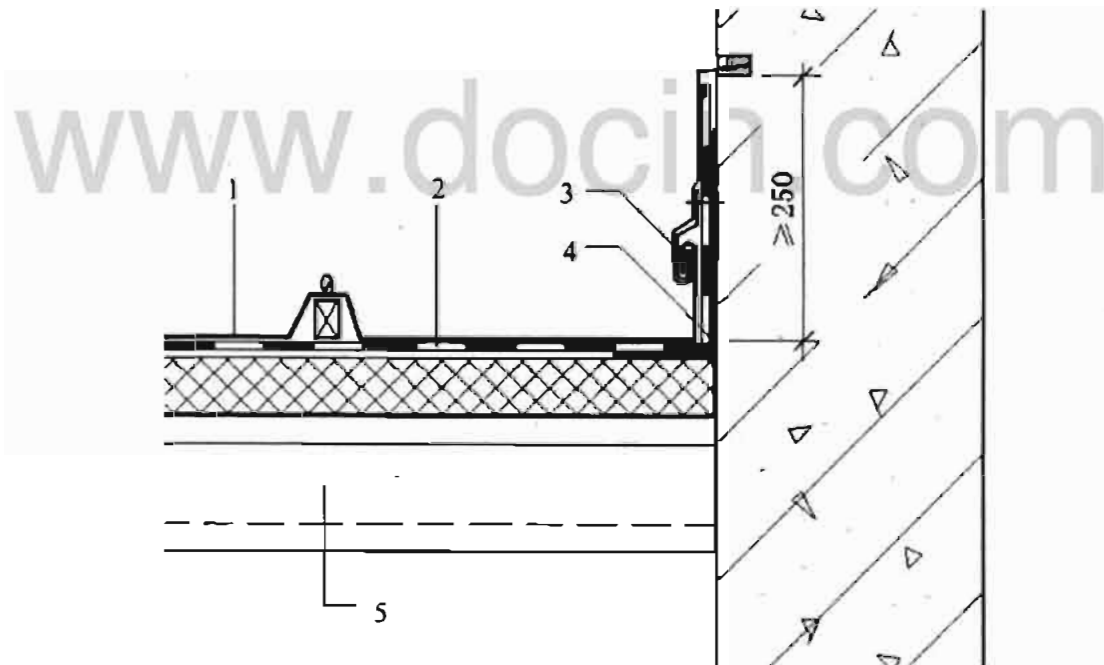


图 9.3.1-5 出屋面山墙

1—金属屋面板；2—防水垫层；3—泛水
及温度应力组件；4—支撑角钢；5—镶条

9.3.2 金属面绝热夹芯板屋面构造应符合下列规定：

1 金属夹芯板屋面屋脊构造（图 9.3.2-1）应包括：屋脊盖板、屋脊盖板支架、夹芯屋面板等。屋脊处应设置屋脊盖板支架，屋脊板与屋脊盖板支架连接，连接处和固定部位应采用密封，胶封严。

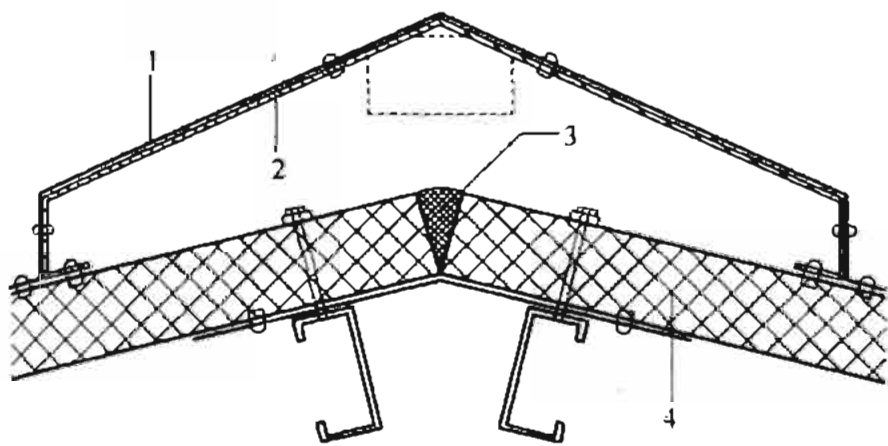


图 9.3.2-1 屋脊

1—屋脊盖板；2—屋脊盖板支架；
3—聚苯乙烯泡沫条；4—夹芯屋面板

2 拼接式屋面板防水扣槽构造（图 9.3.2-2）应包括：防水扣槽、夹芯板翻边、夹芯屋面板和螺钉。

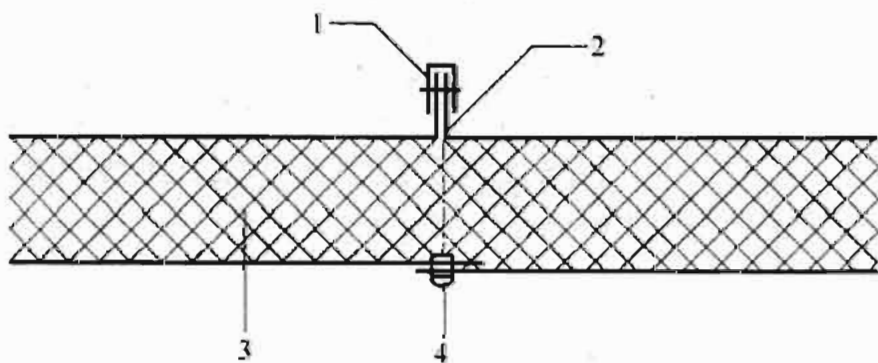


图 9.3.2-2 拼接式屋面板防水扣槽

1—防水扣槽；2—夹芯板翻边；
3—夹芯屋面板；4—螺钉

3 檐口宜挑出外墙 150mm~500mm，檐口部位应采用封檐

板封堵，固定螺栓的螺帽应采用密封胶封严（图 9.3.2-3）。

4 山墙应采用槽形泛水板封盖，并固定牢固，固定钉处应采用密封胶封严（图 9.3.2-4）。

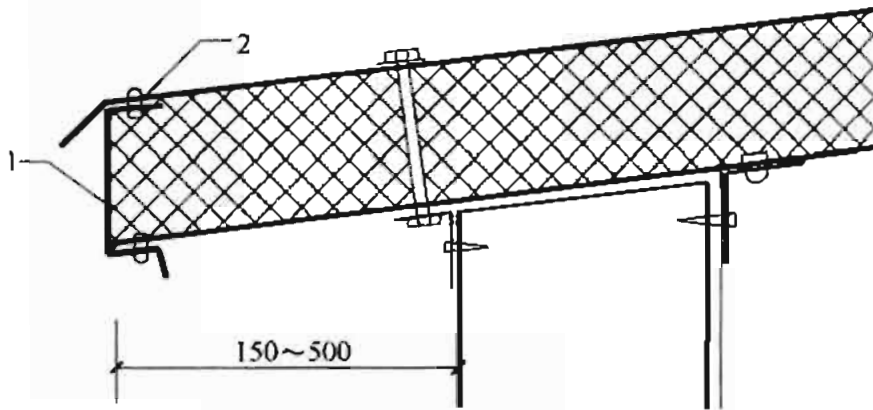


图 9.3.2-3 檐口

1—封檐板；2—密封胶

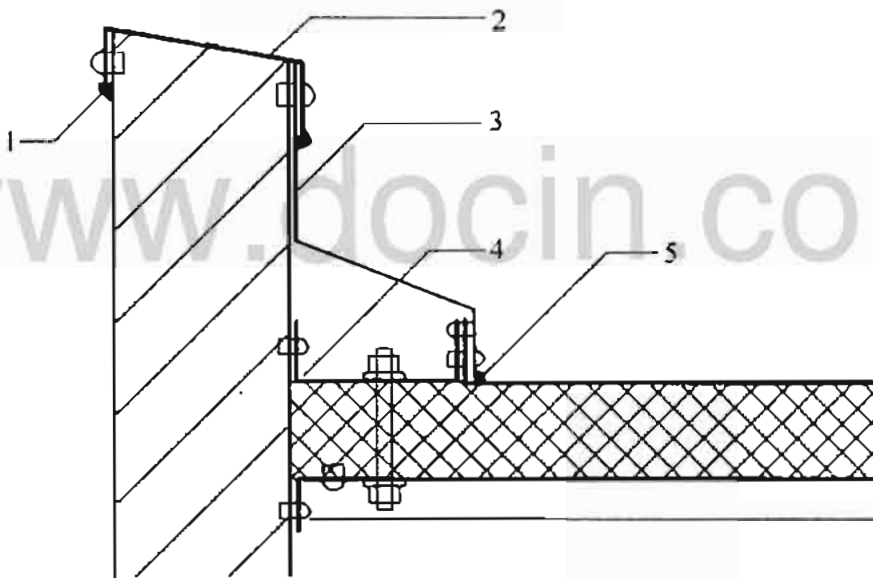


图 9.3.2-4 山墙

1、5—密封胶；2—槽型泛水板；3—金属泛水板；4—金属 U 形件

5 采用法兰盘固定屋面排气管，并与屋面板连接，法兰盘上应设置金属泛水板，连接处用密封材料封严（图 9.3.2-5）。

9.3.3 金属屋面板与采光天窗四周连接时，应进行密封处理。

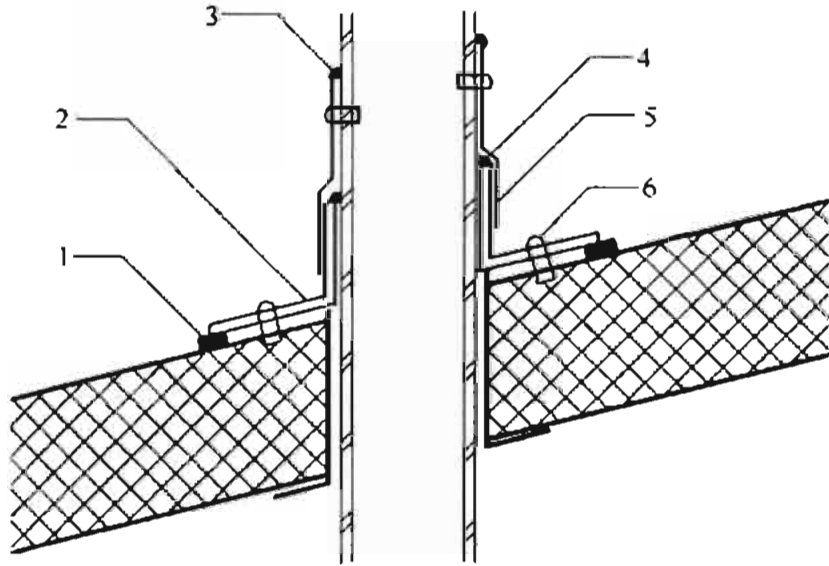


图 9.3.2-5 排气管

1、3—密封胶；2—法兰盘；4—密封胶条；
5—金属泛水板；6—铆钉

9.3.4 金属板天沟伸入屋面金属板下面的宽度不应小于100mm。

9.4 施工要点

9.4.1 金属板材应使用专用吊具吊装，吊装时不得使金属板材变形和损伤。

9.4.2 铺设金属板材的固定件应符合设计要求。

9.4.3 金属泛水板的长度不宜小于2m，安装应顺直。

9.4.4 保温隔热材料的施工应符合下列规定：

1 应与金属板材、防水垫层、隔汽层等同步铺设；

2 铺设应顺直、平整、紧密；

3 屋脊、檐口、山墙等部位的保温隔热层应与屋面保温隔热层连为一体。

9.4.5 隔汽材料的搭接宽度不应小于100mm，并应采用密封胶带连接；屋面开孔及周边部位的隔汽层应密封。

9.4.6 屋面施工期间，应对安装完毕的金属板采取保护措施；遇有大风或恶劣气候时，应采取临时固定和保护措施。

9.4.7 金属板屋面的封边包角在施工过程中不得踩踏。

9.5 工程验收

主控项目

9.5.1 金属板材、保温隔热材料、吸声材料、隔声材料及其配套材料的质量应符合设计要求。

检验方法：观察检查和检查出厂合格证、质量检验报告和进场抽样复验报告。

9.5.2 压型金属板材表面的涂层厚度、硬度及延展性等应符合设计要求。

检验方法：漆膜测厚仪和 T 弯检查。

9.5.3 屋脊、天沟、檐沟、檐口、山墙、立墙和穿出屋面设施的细部构造，应符合设计要求。

检验方法：观察检查和尺量检查。

9.5.4 金属板材固定件间距、连接方式和密封应符合设计要求。

检验方法：观察检查和尺量检查。

9.5.5 压型金属板屋面的泛水板、包角板、收边板等连接节点应符合设计要求，固定牢固。

检验方法：观察检查。

9.5.6 保温隔热材料的含水率应符合相关标准和设计的规定。

检验方法：检查质量检验报告和现场抽样复验报告。

9.5.7 金属板屋面竣工后，不得渗漏。

检验方法：雨后或进行 2h 淋水检验，观察检查。

9.5.8 防水垫层主控项目的质量验收应按本规范第 5.5 节的规定执行。

一般项目

9.5.9 金属板材应符合边缘整齐、表面光滑、色泽均匀的要求，不得有扭曲、翘边、涂层脱落和锈蚀等缺陷。

检验方法：观察检查。

9.5.10 金属板材安装应平整、顺直，固定牢固稳定，锁边应严密。

检验方法：观察检查。

9.5.11 檐口线和泛水板应顺直。

检验方法：观察检查。

9.5.12 金属板材竣工后，板面应平整、干净、无污迹及施工残留物。

检验方法：观察检查。

9.5.13 板状保温隔热材料铺设应紧贴基层，铺平垫稳，固定牢固，拼缝严密。

检验方法：观察检查。

9.5.14 毡状保温隔热材料铺设应连续、平整。

检验方法：观察检查。

9.5.15 防水垫层一般项目的质量验收应按本规范第 5.5 节的规定执行。

www.docin.com

10 防水卷材屋面

10.1 一般规定

10.1.1 防水卷材屋面适用于防水等级为一级和二级的单层防水卷材设防的坡屋面。

10.1.2 防水卷材屋面的坡度不应小于 3%。

10.1.3 屋面板可采用压型钢板或现浇钢筋混凝土板等。

10.1.4 防水卷材屋面采用的防水卷材主要包括：聚氯乙烯（PVC）防水卷材、三元乙丙橡胶（EPDM）防水卷材、热塑性聚烯烃（TPO）防水卷材、弹性体（SBS）改性沥青防水卷材、塑性体（APP）改性沥青防水卷材等。

10.1.5 保温隔热材料可采用硬质岩棉板、硬质矿渣棉板、硬质玻璃棉板、硬质泡沫聚氨酯保温板及硬质泡沫聚苯乙烯保温板等板材，并应符合防火设计规范的相关要求。

10.1.6 保温隔热层应设置在屋面板上。

10.1.7 单层防水卷材和保温隔热材料构成的屋面系统，可采用机械固定法、满粘法或空铺压顶法铺设。

10.1.8 屋面应严格控制明火施工，并采取相应的安全措施。

10.2 设计要点

10.2.1 单层防水卷材的厚度和搭接宽度应符合表 10.2.1-1 和表 10.2.1-2 的规定：

表 10.2.1-1 单层防水卷材厚度 (mm)

防水卷材名称	一级防水厚度	二级防水厚度
高分子防水卷材	≥ 1.5	≥ 1.2
弹性体、塑性体改性沥青防水卷材	≥ 5	

表 10.2.1-2 单层防水卷材搭接宽度 (mm)

防水卷材名称	长边、短边搭接方式				
	满粘法	机械固定法			
		热风焊接		搭接胶带	
		无覆盖机械固定垫片	有覆盖机械固定垫片	无覆盖机械固定垫片	有覆盖机械固定垫片
高分子防水卷材	≥80	≥80 且有效焊缝宽度≥25	≥120 且有效焊缝宽度≥25	≥120 且有效粘结宽度≥75	≥200 且有效粘结宽度≥150
弹性体、塑性体改性沥青防水卷材	≥100	≥80 且有效焊缝宽度≥40	≥120 且有效焊缝宽度≥40	—	

10.2.2 选用的防水卷材性能除应符合相关的材料标准外，还应具有适用于工程所在区域的环境条件、耐紫外线和环保等特性。

10.2.3 机械固定屋面系统的风荷载设计应符合下列规定：

1 按工程所在地区的最大风力、建筑物高度、屋面坡度、基层状况、卷材性能、建筑环境、建筑形式等因素，按照现行国家标准《建筑结构荷载规范》GB 50009 的有关规定进行风荷载计算；

2 应对设计选定的防水卷材、保温隔热材料、隔汽材料和机械固定件等组成的屋面系统进行抗风揭试验，试验结果应满足风荷载设计要求；

3 应根据风荷载设计计算和试验数据，确定屋面檐角区、檐边区、中间区固定件的布置间距。

10.2.4 采用机械固定法时，屋面持钉层的厚度应符合下列规定：

1 压型钢板基材的厚度不宜小于 0.75mm，基板最小厚度不得小于 0.63mm，当基板厚度在 0.63mm~0.75mm 时应通过拉拔试验验证钢板强度；

2 钢筋混凝土板的厚度不应小于 40mm。

10.2.5 防水卷材的搭接宜采用热风焊接、热熔粘结、胶粘剂及

胶粘带等方式。

10.2.6 屋面保温隔热材料设计应符合下列规定：

- 1 保温隔热材料的厚度应根据建筑设计计算确定；
- 2 应具有良好的物理性能、尺寸稳定性；
- 3 防火等级应符合国家的相关规定；
- 4 屋面设置内檐沟时，内檐沟处不得降低保温隔热效果。

10.2.7 采用机械固定施工方法时，保温隔热材料的主要性能应符合下列规定：

- 1 在 60kPa 的压缩强度下，压缩比不得大于 10%；
- 2 在 500N 的点荷载作用下，变形不得大于 5mm；
- 3 当采用单层岩棉、矿渣棉铺设时，压缩强度不得低于 60kPa；多层岩棉、矿渣棉铺设时，每层压缩强度不得低于 40 kPa，与防水层直接接触的岩棉、矿渣棉，压缩强度不得低于 60kPa。

10.2.8 板状保温隔热材料采用机械固定时，固定件数量和位置应符合表 10.2.8 的规定。

表 10.2.8 保温隔热材料固定件数量和位置

保温隔热材料	每块板机械固定件最少数量		固定位置
挤塑聚苯板 (XPS) 模塑聚苯板 (EPS) 硬泡聚氨酯板	各边长均 $\leq 1.2\text{m}$	4 个	四个角及沿长向中线均匀布置，固定垫片距离板材边缘 $\leq 150\text{mm}$
	任一边长 $> 1.2\text{m}$	6 个	
岩棉、矿渣棉板、玻璃棉板	—	2 个	沿长向中线均匀布置

注：其他类型的保温隔热板材机械固定件的布置设计由系统供应商提供。

10.2.9 屋面保温隔热层干燥有困难时，宜采用排汽屋面。

10.2.10 屋面系统构造层次中相邻的不同产品应具有相容性。不相容时，应设置隔离层，隔离层应与相邻的材料相容。

10.2.11 含有增塑剂的高分子防水卷材与泡沫保温材料之间应增设隔离层。

10.3 细部构造

10.3.1 内檐沟构造宜增设附加防水层，防水层应铺设至内檐沟的外沿。

10.3.2 山墙顶部泛水卷材应铺设至外墙边沿（图 10.3.2）。

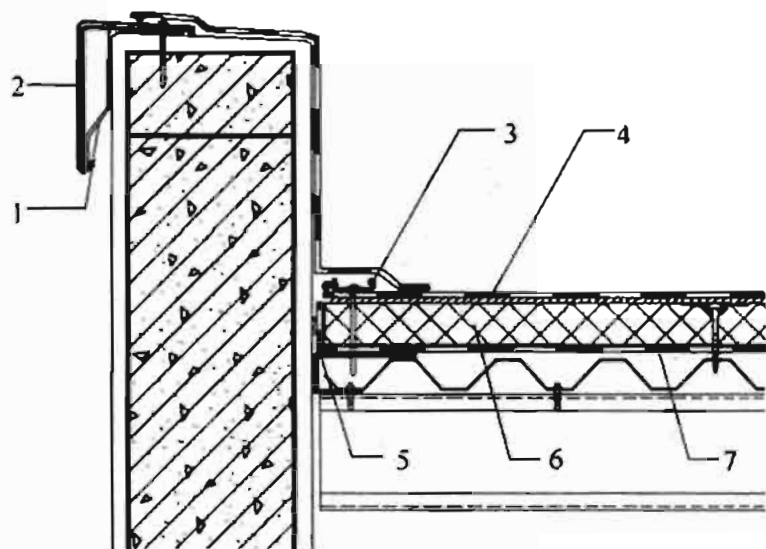


图 10.3.2 山墙顶

1--钢板连接件；2--复合钢板；3--固定件；4--防水卷材；
5--收边加强钢板；6--保温隔热层；7--隔汽层

10.3.3 檐口部位构造（图 10.3.3）应符合下列规定：

- 1 檐口部位应设置外包泛水；
- 2 外包泛水应包至隔汽层下不应小于 50mm。

10.3.4 女儿墙部位构造（图 10.3.4）应符合下列规定：

- 1 女儿墙部位泛水高度不应小于 250mm，并采用金属压条收口与密封；
- 2 女儿墙顶部应采用盖板覆盖。

10.3.5 穿出屋面设施构造（图 10.3.5-1、图 10.3.5-2）应符合下列规定：

- 1 当穿出屋面设施开口尺寸小于 500mm 时，泛水应直接与屋面防水卷材焊接或粘结，泛水高度应大于 250mm；
- 2 当穿出屋面设施开口尺寸大于 500mm 时，穿出屋面设

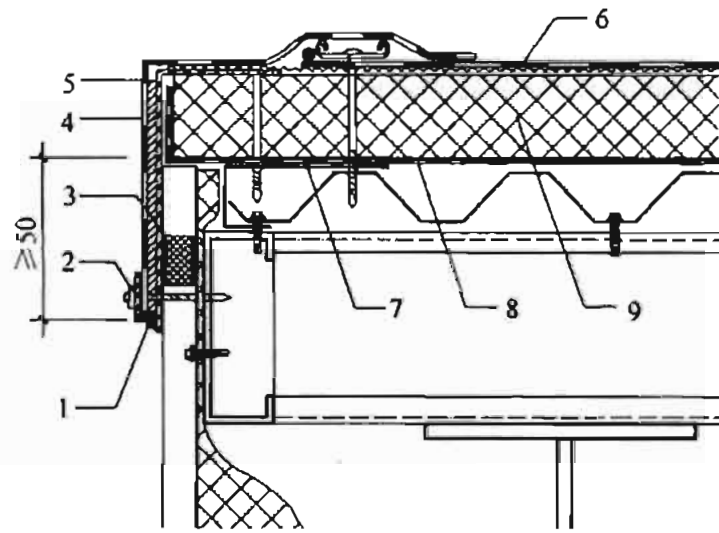


图 10.3.3 檐口

- 1—外墙填缝；2—收口压条及螺钉；3—泡沫堵头；4—外包泛水；
5—钢板封边；6—防水卷材；7—收边加强钢板；8—隔汽层；
9—保温隔热层

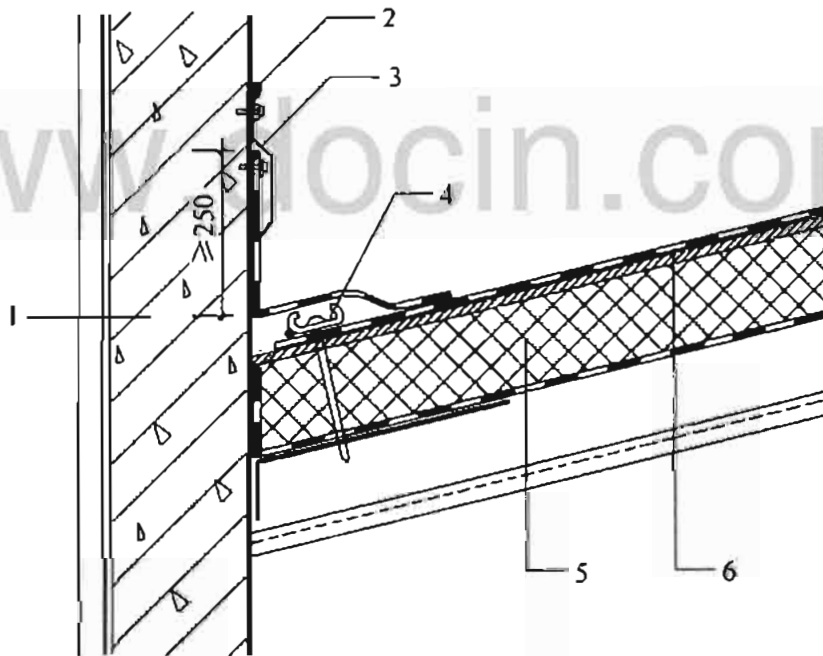


图 10.3.4 女儿墙

- 1—墙体；2—密封胶；3—收口压条及螺钉；
4—金属压条；5—保温隔热层；6—防水卷材

施开口四周的防水卷材应采用金属压条固定，每条金属压条的固定钉不应少于 2 个，泛水应直接与屋面防水卷材焊接或粘结，泛水高度应大于 250mm。

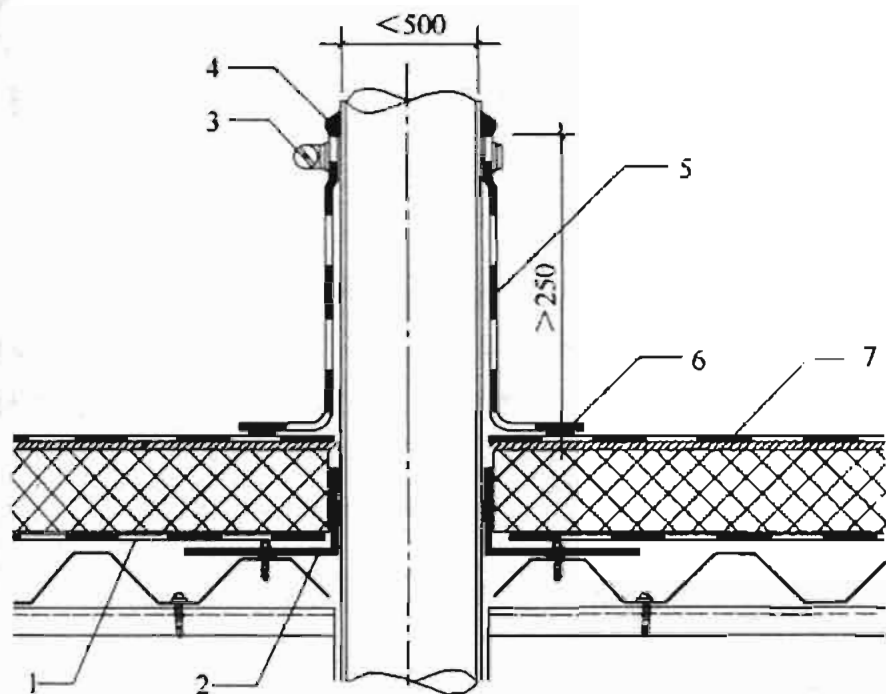


图 10.3.5-1 穿出屋面管道 (1)

1—隔汽层；2—隔汽层连接胶带；3—不锈钢金属箍（密封）；
4—密封胶；5—防水卷材；6—热熔焊接；7—保温隔热层

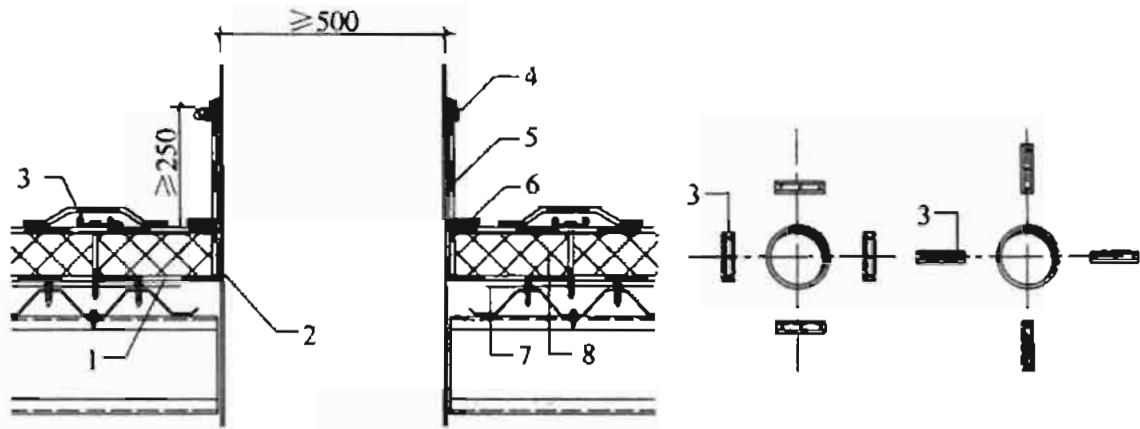
10.3.6 变形缝构造应符合下列规定：

1 变形缝（图 10.3.6-1）内应填充泡沫塑料，缝口放置聚乙烯或聚氨酯泡沫棒材，并应设置盖缝防水卷材。

2 当变形缝（图 10.3.6-2）两侧为墙体时，墙体应伸出保温隔热层不小于 100mm，阴角处抹水泥砂浆作缓坡，坡长大于 250mm。

10.3.7 水落口卷材覆盖条应与水落口和卷材粘结牢固（图 10.3.7-1、图 10.3.7-2）。

横向水落口应伸出墙体，覆盖条与卷材和水落口连接处应粘结牢固。



压条布置平面图

图 10.3.5-2 穿出屋面管道 (2)

1—隔汽层；2—隔汽层连接胶带；3—金属压条；4—不锈钢金属箍或金属压条（密封）；5—防水卷材；6—热熔焊接；7—收边加强钢板；8—保温隔热层

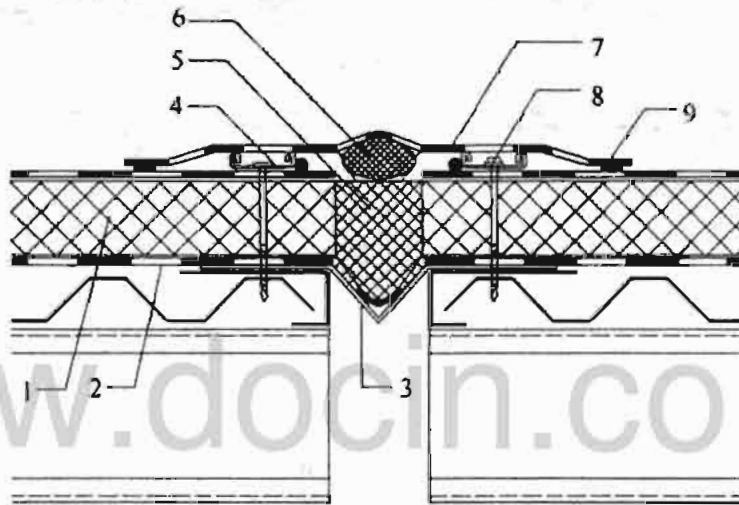


图 10.3.6-1 变形缝 (1)

1—保温隔热层；2—隔汽层；3—V形底板；4—金属压条；5—发泡聚氨酯；6—聚乙烯或聚氨酯棒材；7—盖缝防水卷材；8—固定件；9—热风焊接

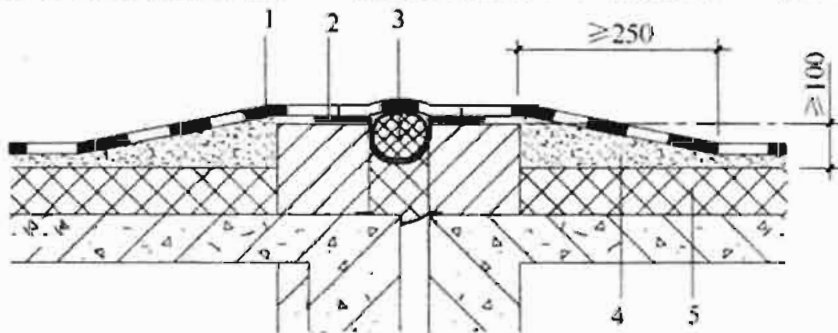


图 10.3.6-2 变形缝 (2)

1—防水层；2—U形金属板；3—聚乙烯或聚氨酯棒材；4—保护层；5—保温隔热层

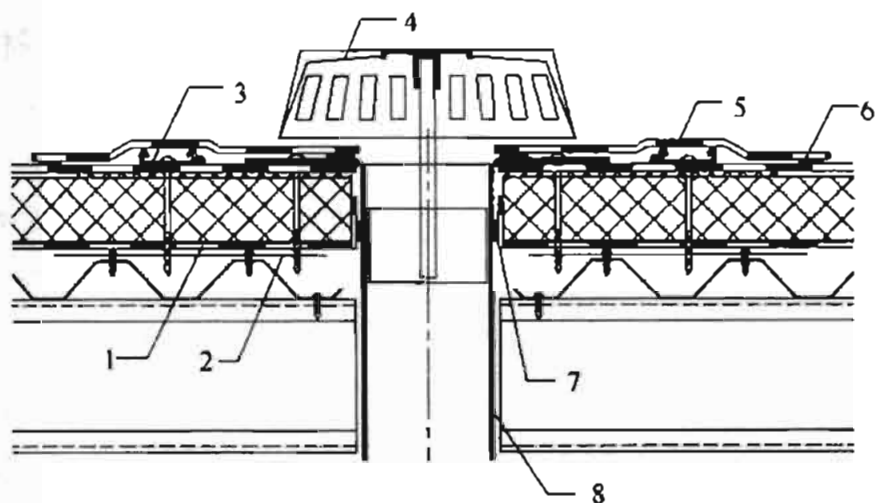


图 10.3.7-1 水落口 (1)

- 1—隔汽层；2—收边加强钢板；3—金属压条；
4—雨水口挡叶器；5—覆盖条；6—热风焊接；
7—隔汽层连接胶带；8—预制水落口

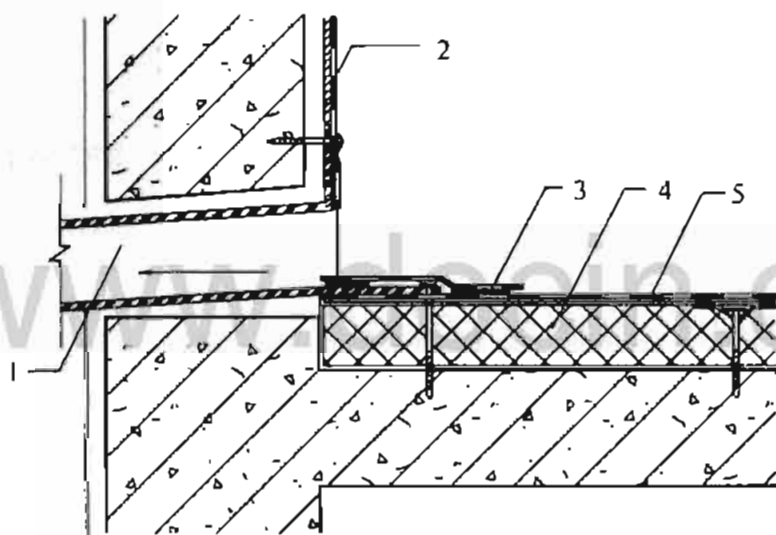


图 10.3.7-2 水落口 (2)

- 1—水落口；2—胶粘剂；3—焊接接缝；
4—保温隔热层；5—防水卷材

10.4 施工要点

10.4.1 采用机械固定法施工防水卷材应符合下列规定：

- 1 固定件数量和间距应符合设计要求；螺钉固定件必须固

定在压型钢板的波峰上，并应垂直于屋面板，与防水卷材结合紧密；在屋面收边和开口部位，当固定钉不能固定在波峰上时，应增设收边加强钢板，固定钉固定在收边加强钢板上；

2 螺钉穿出钢屋面板的有效长度不得小于 20mm，当底板为混凝土屋面板时，嵌入混凝土屋面板的有效长度不得小于 30mm；

3 铺贴和固定卷材应平整、顺直、松弛，不得褶皱；

4 卷材铺贴和固定的方向宜垂直于屋面压型钢板波峰；坡度大于 25% 时，宜垂直屋脊铺贴；

5 高分子防水卷材搭接边采用焊接法施工，接缝不得漏焊或过焊；

6 改性沥青防水卷材搭接边采用热熔法施工，应加热均匀，不得过熔或漏熔。搭接缝沥青溢出宽度宜为 10mm~15mm；

7 保温隔热层采用聚苯乙烯等可燃材料保温板时，卷材搭接边施工不得采用明火热熔。

10.4.2 用于屋面机械固定系统的卷材搭接，螺栓中心距卷材边缘的距离不应小于 30mm，搭接处不得露出钉帽，搭接缝应密封。

10.4.3 采用热熔或胶粘剂满粘法施工防水卷材应符合下列规定：

1 基层应坚实、平整、干净、干燥。细石混凝土基层不得有疏松、开裂、空鼓等现象，并应涂刷基层处理剂，基层处理剂应与卷材材性相容；

2 不得直接在保温隔热层表面采用明火热熔法和热沥青粘贴沥青基防水卷材；不得直接在保温隔热层材料表面采用胶粘剂粘贴防水卷材；

3 采用满粘法施工时，粘结剂与防水卷材应相容；

4 保温隔热材料覆有保护层时，可在保护层上用胶粘剂粘贴防水卷材。

10.4.4 机械固定的保温隔热层施工应符合下列规定：

- 1 基层应平整、干燥；
- 2 保温板多层铺设时，上下层保温板应错缝铺设；
- 3 保温隔热层上覆或下衬的保护板及构件等，其品种、规格应符合设计要求和相关标准的规定；
- 4 机械固定施工时，保温板材的压缩强度和点荷载强度应符合设计要求和本规范第 10.2.7 条的规定；
- 5 固定件规格、布置方式和数量应符合设计要求和本规范表 10.2.8 的规定。

10.4.5 隔离层施工应符合下列规定：

- 1 保温隔热层与防水层材性不相容时，其间应设隔离层；
- 2 隔离层搭接宽度不应小于 100mm。

10.4.6 隔汽层施工应符合下列规定：

- 1 隔汽层可空铺于压型钢板或装配式屋面板上，采用机械固定法施工时应与保温隔热层同时固定；
- 2 隔汽材料的搭接宽度不应小于 100mm，并应采用密封胶带连接，屋面开孔及周边部位的隔汽层应采用密封措施。

10.5 工程验收

主控项目

10.5.1 防水卷材、保温隔热材料及其配套材料的质量应符合设计要求。

检验方法：观察检查和检查出厂合格证、质量检验报告和进场抽样复验报告。

10.5.2 屋脊、天沟、檐沟、檐口、山墙、立墙和穿出屋面设施的细部构造，应符合设计要求。

检验方法：观察检查和尺量检查。

10.5.3 板状保温隔热材料的厚度应符合设计要求，负偏差不得大于 4mm。

检验方法：用钢针插入和尺量检查。

10.5.4 喷涂硬泡聚氨酯保温隔热层的厚度应符合设计要求，负偏差不得大于 3mm。

检验方法：用钢针插入或尺量检查。

10.5.5 防水卷材搭接缝必须严密。

检验方法：热熔搭接和热风焊接搭接可通过目测。焊缝应有熔浆挤出，用平头螺丝刀顺焊缝边缘挑试，无漏焊为合格。胶粘带搭接可通过目测和淋水试验方法测试，无剥离、无水印为合格。

10.5.6 采用机械固定法施工的防水卷材和保温板固定件的规格、布置方式、位置和数量应符合设计要求。

检验方法：观察检查和尺量检查。

10.5.7 防水卷材屋面竣工后不得渗漏。

检验方法：雨后或进行 2h 淋水，观察检查。

一般项目

10.5.8 防水卷材铺设应顺直，不得扭曲。

检验方法：观察检查和尺量检查。

10.5.9 防水卷材搭接边应清洁、干燥。

检验方法：观察检查。

10.5.10 板状保温隔热材料铺设应紧贴基层，铺平垫稳，固定牢固，拼缝严密。

检验方法：观察检查。

10.5.11 板状保温隔热材料平整度的允许偏差为 5mm。

检验方法：用 2m 靠尺和楔形塞尺检查。

10.5.12 板状保温隔热材料接缝高差的允许偏差为 2mm。

检验方法：用直尺和楔形塞尺检查。

10.5.13 喷涂硬泡聚氨酯保温隔热层的平整度允许偏差为 5mm。

检验方法：用 1m 靠尺和楔形塞尺检查。

10.5.14 隔离层、隔汽层的搭接宽度应符合设计要求。

检验方法：尺量检查。

11 装配式轻型坡屋面

11.1 一般规定

11.1.1 装配式轻型坡屋面适用于防水等级为一级和二级的新建屋面和平改坡屋面。

11.1.2 装配式轻型坡屋面的坡度不应小于 20%。

11.1.3 平改坡屋面应根据既有建筑的进深、承载能力确定承重结构和选择屋面材料。

11.2 设计要点

11.2.1 装配式轻型坡屋面结构构件和连接件的荷载计算应符合现行国家标准《建筑结构荷载规范》GB 50009 的有关规定；抗震设计应符合现行国家标准《建筑抗震设计规范》GB 50011 的有关规定。

11.2.2 装配式轻型坡屋面采用的瓦材和金属板应满足屋面设计要求，并应符合本规范相关章节的规定。

11.2.3 平改坡屋面的结构设计应符合下列规定：

- 1 屋架上弦支撑在原屋面板上时，应做结构验算；
- 2 增加圈梁和卧梁时应与既有建筑墙体连接牢固；
- 3 屋面宜设檐沟；
- 4 烟道、排汽道穿出坡屋面不应小于 600mm，交接处应作

防水密封处理；

- 5 屋面宜设置上人孔。

11.2.4 装配式轻型坡屋面保温隔热层和通风层设计应符合下列规定：

- 1 保温隔热层宜做内保温设计；
- 2 通风口面积不宜小于屋顶投影面积的 1/150，通风间层

的高度不应小于 50mm，屋面通风口处应设置格栅或防护网；

3 穿过顶棚板的设施应进行密封处理。

11.2.5 装配式轻型坡屋面宜在保温隔热层下设置隔汽层。

11.2.6 装配式轻型坡屋面防水垫层应符合本规范第 5 章的规定。

11.3 细部构造

11.3.1 檐沟部位构造（图 11.3.1）应符合下列规定：

- 1 新建装配式轻型坡屋面宜采用成品轻型檐沟；
- 2 檐口部位构造应按本规范第 6.3.5 条的规定执行。

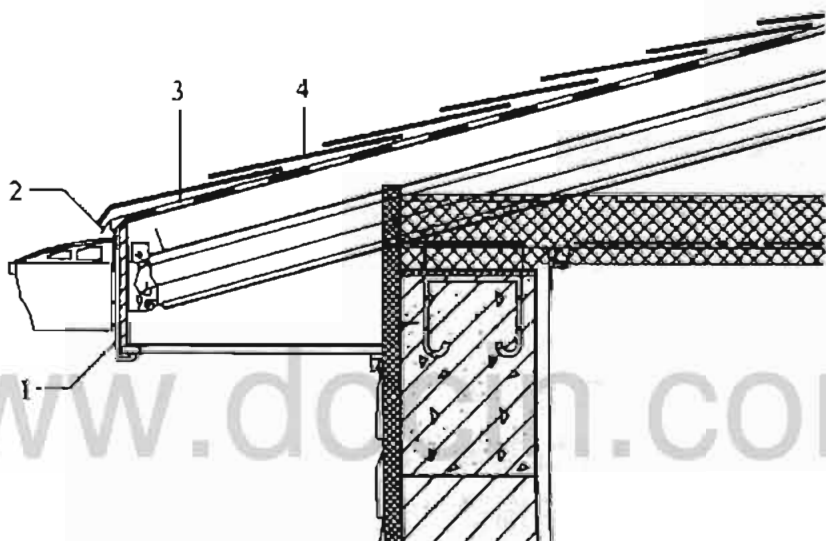


图 11.3.1 新建房屋装配式轻型坡屋面檐口

1—封檐板；2—金属泛水板；3—防水垫层；4—轻质瓦

11.3.2 平改坡屋面构造层次宜为瓦材、防水垫层和屋面板（图 11.3.2）。防水垫层应铺设在屋面板上，瓦材应铺设在防水垫层上并固定在屋面板上。

11.3.3 既有屋面新增的钢筋混凝土或钢结构构件的两端，应搁置在原有承重结构位置上。平改坡屋面檐沟可利用既有建筑的檐沟，或新设直檐沟（图 11.3.3）。

11.3.4 装配式轻型坡屋面的山墙宜采用轻质外挂板材封堵。

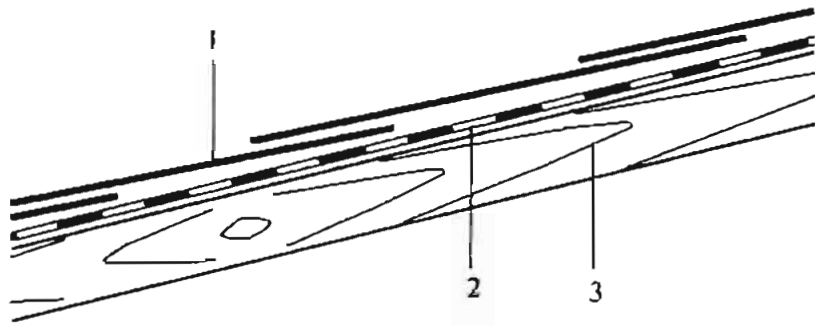


图 11.3.2 平改坡屋面构造

1—瓦材；2—防水垫层；3—屋面板

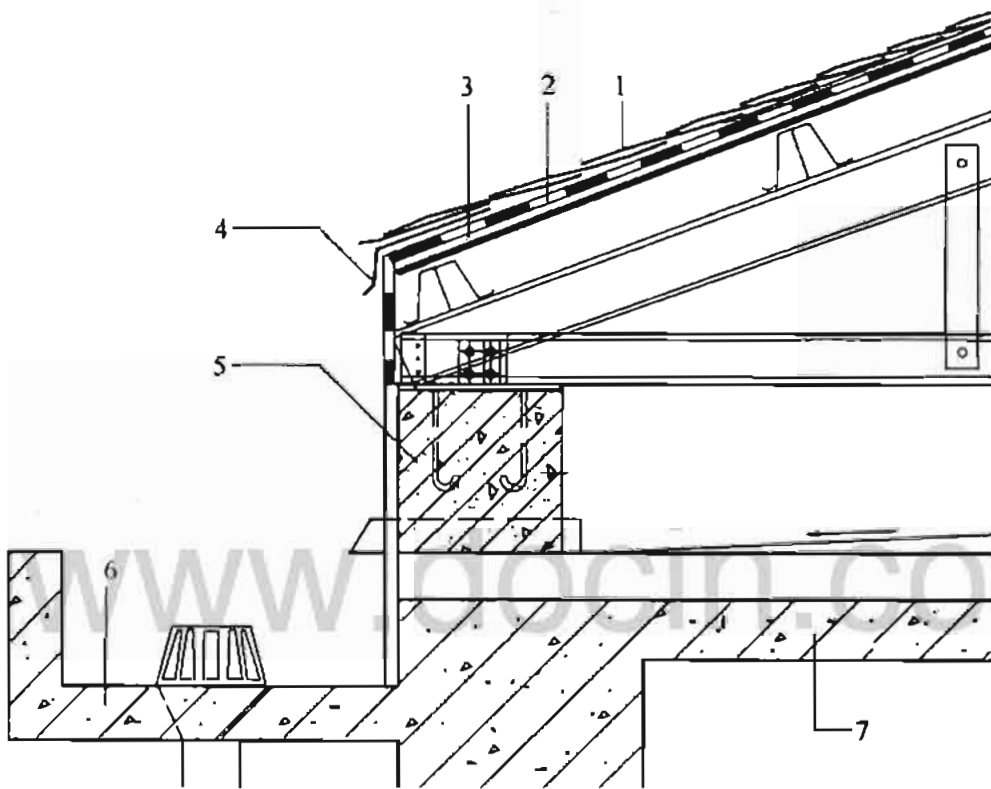


图 11.3.3 平改坡屋面檐沟

1—轻质瓦；2—防水垫层；3—屋面板；4—金属泛水板；
5—现浇钢筋混凝土卧梁；6—原有檐沟；7—原有屋面

11.4 施工要点

11.4.1 屋面板铺装宜错缝对接，采用定向刨花板或结构胶合板时，板缝不应小于 3mm，不宜大于 6.5mm。

11.4.2 平改坡屋面安装屋架和构件不得破坏既有建筑防水层和保温隔热层。

11.4.3 瓦材和金属板材的施工应按本规范第6章、第8章和第9章的规定执行。

11.4.4 防水垫层的施工应按本规范第5.4节的规定执行。

11.4.5 保温隔热材料的施工可按本规范第6.4.9条、第6.4.10条和其他有关规定执行。

11.5 工程验收

11.5.1 装配式轻型坡屋面采用的瓦材、金属板、防水垫层、防水卷材、保温隔热材料及其配套材料的质量应符合设计要求。

检验方法：观察检查和检查出厂合格证、质量检验报告和进场抽样复验报告。

11.5.2 装配式轻型坡屋面瓦材、金属板、防水垫层和保温隔热材料的施工质量验收，应依据所采用的瓦材或金属板种类，按本规范相关章节工程验收的规定执行。

11.5.3 以薄壁型钢为承重结构的装配式轻型坡屋面的结构材料及构件进场验收、构件加工验收和现场安装验收，应符合现行国家标准《钢结构工程施工质量验收规范》GB 50205的有关规定。

11.5.4 以木构件为承重结构的装配式轻型坡屋面的结构材料及构件进场验收、构件加工验收和现场安装验收，应按现行国家标准《木结构工程施工质量验收规范》GB 50206以及相关标准的有关规定执行。

本规范用词说明

1 为便于在执行本规程条文时区别对待，对要求严格程度不同的用词说明如下：

1) 表示很严格，非这样做不可的用词：

正面词采用“必须”，反面词采用“严禁”。

2) 表示严格，在正常情况下均应这样做的用词：

正面词采用“应”，反面词采用“不应”或“不得”。

3) 表示允许稍有选择，在条件许可时首先应这样做的用词：

正面词采用“宜”，反面词采用“不宜”；

表示有选择，在一定条件下可以这样做的用词采用“可”。

2 本规范中指定按其他有关标准、规范的规定执行时，写法为“应符合……的规定”或“应按……执行”。

引用标准名录

- 1 《木结构设计规范》 GB 50005
- 2 《建筑结构荷载规范》 GB 50009
- 3 《建筑抗震设计规范》 GB 50011
- 4 《建筑给水排水设计规范》 GB 50015
- 5 《民用建筑热工设计规范》 GB 50176
- 6 《钢结构工程施工质量验收规范》 GB 50205
- 7 《木结构工程施工质量验收规范》 GB 50206
- 8 《硬泡聚氨酯保温防水工程技术规范》 GB 50404
- 9 《铝及铝合金压型板》 GB/T 6891
- 10 《绝热用模塑聚苯乙烯泡沫塑料》 GB/T 10801.1
- 11 《绝热用挤塑聚苯乙烯泡沫塑料 (XPS)》 GB/T 10801.2
- 12 《彩色涂层钢板及钢带》 GB/T 12754
- 13 《建筑用压型钢板》 GB/T 12755
- 14 《聚氯乙烯防水卷材》 GB 12952
- 15 《建筑绝热用玻璃棉制品》 GB/T 17795
- 16 《弹性体改性沥青防水卷材》 GB 18242
- 17 《塑性体改性沥青防水卷材》 GB 18243
- 18 《建筑用岩棉、矿渣棉绝热制品》 GB/T 19686
- 19 《玻纤胎沥青瓦》 GB/T 20474
- 20 《烧结瓦》 GB/T 21149
- 21 《建筑绝热用硬质聚氨酯泡沫塑料》 GB/T 21558
- 22 《建筑用金属面绝热夹芯板》 GB/T 23932
- 23 《种植屋面工程技术规程》 JGJ 155
- 24 《混凝土瓦》 JC/T 746
- 25 《丁基橡胶防水密封胶粘带》 JC/T 942

- 26 《坡屋面用防水材料 聚合物改性沥青防水垫层》
JC/T 1067
- 27 《坡屋面用防水材料 自粘聚合物沥青防水垫层》
JC/T 1068
- 28 《自粘聚合物沥青泛水带》 JC/T 1070

www.docin.com

中华人民共和国国家标准

坡屋面工程技术规范

GB 50693 - 2011

条文说明

www.docin.com

制定说明

《坡屋面工程技术规范》GB 50693-2011 经住房和城乡建设部 2011 年 5 月 12 日以第 1029 号公告批准、发布。

本规范制定过程中，编制组进行了坡屋面工程技术的相关研究，总结了我国坡屋面工程建设的实践经验，同时参考了国外先进技术法规、技术标准，通过试验取得了坡屋面材料的重要技术参数。

为便于广大设计、施工、科研、学校等单位有关人员在使用本标准时能正确理解和执行条文规定，《坡屋面工程技术规范》编制组按章、节、条顺序编制了本规范的条文说明，对条文规定的目的、依据以及执行中需要注意的有关事项进行了说明。但是，本条文说明不具备与规范正文同等的法律效力，仅供使用者作为理解和把握规范规定的参考。

目 次

1	总则	91
2	术语	92
3	基本规定	94
3.1	材料	94
3.2	设计	94
3.3	施工	96
4	坡屋面工程材料	97
4.1	防水垫层	97
4.2	保温隔热材料	98
4.4	块瓦	98
4.5	波形瓦	98
4.6	金属板	99
4.7	防水卷材	99
4.8	装配式轻型坡屋面材料	99
4.9	泛水材料	101
4.10	机械固定件	101
4.12	其他材料	102
5	防水垫层	103
5.1	一般规定	103
5.2	设计要点	103
5.3	细部构造	104
5.4	施工要点	104
5.5	工程验收	105
6	沥青瓦屋面	106
6.1	一般规定	106
6.2	设计要点	107

6.3	细部构造	107
6.4	施工要点	108
6.5	工程验收	109
7	块瓦屋面	110
7.1	一般规定	110
7.2	设计要点	110
7.3	细部构造	111
7.4	施工要点	111
8	波形瓦屋面	112
8.1	一般规定	112
8.2	设计要点	112
8.3	细部构造	112
8.4	施工要点	112
8.5	工程验收	113
9	金属板屋面	114
9.1	一般规定	114
9.2	设计要点	114
9.3	细部构造	115
9.4	施工要点	115
10	防水卷材屋面	116
10.1	一般规定	116
10.2	设计要点	116
10.3	细部构造	118
10.4	施工要点	118
10.5	工程验收	119
11	装配式轻型坡屋面	120
11.1	一般规定	120
11.2	设计要点	120
11.3	细部构造	121
11.4	施工要点	122

1 总 则

1.0.1 坡屋面使用的屋面材料、保温隔热材料、配件材料种类多种多样，设计复杂，构造变化大，施工难度大。我国有些省市编制了坡屋面构造做法或图集，但目前没有比较全面、统一的坡屋面工程技术规范。本规范是在总结国内坡屋面工程的设计、施工和验收经验的基础上，并参考国内外先进技术而制定的。

1.0.2 本规范的实施将对坡屋面工程的设计、施工提供技术指导，确保坡屋面工程质量。为便于专业性屋面工程质量验收，将质量验收条文附在每章的后面，不再另成文本。

本规范不适用于膜结构、玻璃采光、小青瓦和古建筑琉璃瓦等屋面构造形式。

www.docin.com

2 术 语

2.0.1 本规范所指的坡屋面，是与平屋面相对而言的，坡度低于3%的屋面一般称为平屋面，坡度不小于3%的屋面称为坡屋面。

弧形屋顶的拱顶坡度小于3%，但也属于坡屋面。

2.0.2 一般把平屋面的屋顶承重板称为屋面板，而将坡屋面的承重板称为望板，也有称为斜铺屋面板的，本规范统一称为屋面板。

2.0.3 本规范中的防水垫层是作为辅助防水材料和次防水层，专指用于坡屋面的防水材料，可视为次防水层的构造层次，置于保温层下时可视为隔汽层。防水垫层是传统做法，对于坡屋面防水隔热起到重要作用。同时，防水垫层还可以使瓦材铺设平整、稳定，并起隔离、隔潮、隔热、通风和施工早期保护等作用。

2.0.5 屋面板采用整体现浇钢筋混凝土板，可以阻止水蒸气透过，不必设置隔汽层。内保温隔热屋面，采用纤维状保温隔热材料，需要在保温隔热层下设置隔汽层。当采用装配式屋面板外保温隔热时也需要做隔汽层。

2.0.13 本规范中的块瓦不含小青瓦、琉璃瓦、竹木瓦和石板瓦。

2.0.14 沥青波形瓦除了作为屋面防水材料外，还可以用作防水垫层，作防水垫层时称为波形沥青板通风防水垫层。外露使用的沥青波形瓦应有较好的耐候性。

2.0.20 装配式轻型坡屋面是指屋面采用的屋架、檩条、屋面板、保温隔热层等所有材料都是轻质的，而不是单指保温隔热材料和防水材料是轻质的。

装配式轻型坡屋面适于工厂化生产，可节省人力、加快施工

速度，在北美和欧洲是一种较普遍采用的屋顶建造方式。我国在20世纪90年代后，随着现代钢结构体系的迅速发展，装配式轻型坡屋面开始在一般住宅建筑和商业建筑屋面中得到应用。

装配式轻型坡屋面可以应用在传统的新建建筑结构主体上或既有建筑结构主体上，具有防水、保温隔热及发挥建筑造型等作用。相比钢筋混凝土屋面，装配式轻型坡屋面是一种节约能源、节约材料、缩短工期、改善建筑施工环境的新型屋面做法，符合国家节能节材的要求。

2.0.21 屋面风荷载影响因素包括气候、地形、环境、建筑物高度、坡度、粗糙度等，采取的措施主要有机械固定、满粘、压顶等。风揭会造成坡屋面系统破坏，危害建筑安全，影响使用功能，因此必须引起重视。为安全起见，应根据设计要求进行屋面系统的抗风揭试验，验证是否符合屋面风荷载设计要求。

2.0.22 依据发达国家相关建筑规范的规定，在冬季最冷月平均温度等于或低于 -4°C 或在檐口有可能结冰并形成冰坝返水的区域或部位，应采取防冰坝措施。防冰坝措施可以是在檐口部位增设一道自粘性改性沥青防水垫层，以防止形成冰坝时，汇集在冰坝处的返水倒流进瓦片搭接部位，造成屋面渗漏。

3 基本规定

3.1 材料

3.1.1 我国的坡屋面建筑配套材料不齐全，在工程应用中往往东拼西凑，从而影响工程质量。本条强调的配置合理是指防水材料（瓦材、防水卷材）和防水垫层、保温隔热材料、泛水材料、密封材料、固定件及配件等应相互配套，符合设计、施工要求。

在施工中，施工可操作性容易被忽视。工程采用的材料性能很好，但施工操作困难，如在岩棉保温隔热材料上抹砂浆找平层，即便厚度达到 30mm，施工瓦材时也会被踩踏龟裂。

3.1.4 随着建筑构造形式，新型材料越来越多，必须重视屋面系统的防火安全。

3.2 设计

3.2.3 本规范把坡屋面防水等级分为两级，不再沿用传统的四级分级方法。因为Ⅳ级建筑是临时性的，不必定级，Ⅰ级建筑较少，一般采取特殊防水设计满足使用年限的要求。

坡屋面的防水等级分为两级，较为重要的建筑屋面防水等级为一级，如大型公共建筑、博物馆、医院、学校等的建筑屋面。一般工业民用建筑屋面为二级，可根据业主要求增强防水功能及设计使用年限。

3.2.4 屋面材料品种是按照坡屋面的主要类型分列的。坡度是根据屋面的构造特点和排水能力确定的。防水垫层的选择是考虑了屋面构造和屋面材料自身的防水能力。本条不适用于装饰性屋面材料。

3.2.5 因为瓦材是不封闭连续铺设的，属搭接构造，依靠物理排水满足防水功能，但会因风雨或毛细等情况引起屋面渗漏，因此必须有辅助防水层，以达到防水效果。

3.2.8 装配式屋面板包括混凝土预制屋面板、压型钢板、木屋面板等。

当屋面为装配式屋面板时，室内水汽会通过屋面板缝隙进入保温隔热层，从而影响保温隔热效果，故宜设置隔汽层，且隔汽层应是连续的、封闭的。

3.2.9 目前，现行国家标准《建筑结构荷载规范》GB 50009中有屋面风荷载设计和计算要求，但没有要求通过抗风揭试验验证设计结果，无法确定其安全性。所以应要求进行抗风揭试验，通过抗风揭试验，来验证设计选用的保温隔热、隔汽、防水材料和机械固定件组成的屋面系统的抗风荷载的能力。目前，沥青瓦屋面、金属板屋面和防水卷材屋面已有相应的抗风揭试验标准。

3.2.10 由于瓦材在此环境下容易脱落，产生安全隐患，必须采取加固措施。块瓦和波形瓦一般用金属件锁固，沥青瓦一般用满粘和增加固定钉的措施。

3.2.14 当屋面坡度大于100%时，保温隔热材料很难固定，易发生滑动而造成安全事故，故宜采用内保温隔热方式。

3.2.16 严寒地区的房屋檐口部位容易产生冰坝积水，冰坝是在屋面檐口形成的阻水冰体，它阻止融化的雪水顺利沿屋面坡度方向流走。滞留的屋面积水倒流，造成屋面渗漏，墙面、吊顶、保温层或其他部位潮湿。

防冰坝部位增设满粘防水垫层可避免冰坝积水返流。

3.2.17 严寒和寒冷地区冬季屋顶积雪较大，当气温升高时，屋顶的冰雪下部融化，大片的冰雪会沿屋顶坡度方向下坠，易造成安全事故。因此应采取相应的安全措施，如在临近檐口的屋面上增设挡雪栅栏或加宽檐沟等措施。

3.2.19、3.2.20 坡屋面有组织排水系统汇水面积可参照表1。

表 1 坡屋面汇水面积

汇水面积 (m ²)		坡度 (%)		备 注
		3~30	≥30	
年降水量	>500	200	100	采用虹吸排水, 汇水面积增加 100m ²
	≤500	300	200	不宜采用虹吸排水

3.2.23 光伏瓦和光伏防水卷材是国家倡导发展的新型屋面材料。光伏瓦主要指太阳能光伏电池与瓦材的复合体, 光伏防水卷材主要指太阳能光伏薄膜电池与防水卷材的复合体, 光伏瓦和光伏防水卷材与本规范中的块瓦和防水卷材的形状类似, 其细部构造的设计施工可参考本规范第 7 章和第 10 章的相关规定。

3.3 施 工

3.3.1 施工前对图纸会审和重点审查是很有必要的, 如发现设计有不合理部分可以修改设计或重新设计。通常需要对保温和防水进行细化设计。细化设计亦称二次设计。

3.3.4 由于防水垫层通常不宜长期暴露于阳光下, 因此需要尽早铺设屋面面层材料。根据材料的不同, 可承受的暴露的时间从一周到一个月不等, 应参照防水垫层制造商的产品说明。

3.3.5 瓦材堆垛过高容易产生位移、滑落等安全隐患; 对称作业可避免屋面荷载不均和引起轻质屋面结构产生破坏和变形。

3.3.6 内保温隔热材料应符合以下规定:

5 内保温隔热屋面, 要求保温隔热材料吸湿率低, 防火等级高, 承托保温隔热材料的构造复杂, 故本规范未提供细部构造说明和示意图。

3.3.12 坡屋面施工时, 由于屋面具有一定坡度, 易发生施工人员安全事故, 所以本条作为强制性条文。

2 当坡度大于 30% 时, 人和物易滑落, 故应采取防滑措施。

4 坡屋面工程材料

4.1 防水垫层

4.1.1 坡屋面由于坡度较大，特别是表面潮湿时，存在安全隐患。为了保证施工人员安全，防水垫层表面应有防滑性能，或采用防滑措施。

4.1.2 防水垫层应采用柔性材料，目前主要采用的是沥青类和高分子类防水垫层。本规范所列的防水垫层是目前常见的类型。

此外，现有的具有国家和行业标准的防水卷材和防水涂料，也可以作为防水垫层使用。

4.1.3 表 4.1.3 中所列的防水垫层具有较高的防水能力和耐用年限，主要用于防水等级为一级设防的瓦屋面，也可用于防水等级为二级设防的瓦屋面。表 4.1.3 中未列出的防水垫层可用于防水等级为二级设防的瓦屋面。

4.1.4~4.1.10 防水垫层已有国家或行业标准的按标准执行，对没有国家或行业标准的防水垫层，本规范提供了其主要物理性能指标，若以后颁布了相关防水垫层的国家和行业标准，应按相关标准的规定执行。

4.1.6 波形沥青通风防水垫层目前没有相关的国家标准或行业标准，表 4.1.6 中主要性能依据欧洲标准《波形沥青瓦——产品规格及检测方法》(Corrugated bitumen sheets——Product specification and test methods) EN 534—2006 中 S 类产品的指标。标称厚度是指生产商明示的产品厚度值。用于一级设防的波形沥青通风防水垫层最小厚度应符合本规范表 4.1.3 的规定。

4.1.8 聚乙烯丙纶防水垫层用于一级设防瓦屋面时，应采用复合做法。复合防水垫层厚度不应小于 2.0mm，其中聚乙烯丙纶防水垫层厚度不应小于 0.7mm，聚合物水泥胶粘材料厚度不应

小于 1.3mm。聚乙烯丙纶防水垫层用于二级设防的瓦屋面时，聚乙烯丙纶防水垫层厚度不应小于 0.7mm，可采用空铺或满粘做法。

4.2 保温隔热材料

4.2.1 坡屋面采用的保温隔热材料种类很多，标准中仅列出了常用的板状保温隔热材料。由于是坡屋面，散状保温隔热材料会滑动，不能保证厚度的均匀性，故不宜采用。

保温隔热板材也可以选用酚醛泡沫板、聚异氰脲酸酯泡沫板(PIR)等。这些板材是发达国家普遍使用的阻燃性较好的保温隔热材料，目前国内已开始使用此类材料，但没有相关的产品标准。

4.2.2 保温隔热材料的种类、型号、规格繁多，但厚度都必须达到传热系数要求，传热系数应符合《公共建筑节能设计标准》GB 50189 等的规定。

4.2.3 大跨度屋面都是轻型结构，为了保证保温隔热效果和满足荷载要求，保温隔热材料的表观密度不宜太高。

岩棉、矿渣棉表观密度较大，本规范规定为不应大于 $250\text{kg}/\text{m}^3$ 。

对于装配式轻型坡屋面和平改坡屋面，采用内保温时，保温隔热材料不受压，可以采用较低的密度，以降低屋面的荷载。

4.2.4~4.2.8 保温隔热材料的规格和物理性能应按相应的国家标准或行业标准的规定，标准被修订时，应按最新标准执行。

4.4 块 瓦

4.4.3 各种瓦配件的规格是系统配套使用的，应避免混用。配件瓦系指脊瓦、山墙“L”形瓦、檐口瓦等瓦材。

4.5 波 形 瓦

4.5.1 沥青波形瓦目前没有相关的国家标准或行业标准，表

4.5.1 中主要性能依据欧洲标准《波形沥青瓦——产品规格及检测方法》(Corrugated bitumen sheets——Product specification and test methods) EN 534—2006 中 R 类产品的指标。标称厚度是指生产商明示的产品厚度值。

4.6 金属板

4.6.1 压型金属板材的基板包括：热镀锌钢板、镀铝锌钢板、铝合金板、不锈钢板等。选用金属板的材质要考虑当地环境的腐蚀程度及使用者对建筑物的具体要求。本规范编制时，单层压型金属板材没有相应的产品标准，故对常用的板材材质提出了主要性能。

4.7 防水卷材

4.7.1~4.7.6 本章涉及的防水卷材均为单层使用，因此对防水卷材的物理性能指标提出了更高的要求，特别是耐老化性和耐久性，所以将防水卷材人工气候老化试验的辐照时间定为 2500h，辐照强度约为 $5250\text{MJ}/\text{m}^2$ 。采用机械固定的单层防水卷材应选用具有内增强的产品。

4.8 装配式轻型坡屋面材料

4.8.1 装配式轻型坡屋面的特点是工业化程度高，施工速度快，所选择材料应便于工厂化生产，并满足国家节能环保的政策法规。在选择材料的同时，应注意各种材料之间的相容性，防止附属材料对主体钢结构或木结构的腐蚀。

4.8.2 镀锌层重量（双面）不小于 $180\text{g}/\text{m}^2$ 的热浸镀锌板可满足一般使用年限屋顶的需要。但在近海海岸建筑、海岛建筑或其他腐蚀性环境中应用时，设计人员应确认构件的防腐性能是否满足要求。

4.8.3 装配式轻型坡屋面冷弯薄壁型钢通常采用的连接件（连接材料）的相关标准如下：

1 普通螺栓的相关标准有《六角头螺栓 C 级》GB/T 5780、《紧固件机械性能、螺栓、螺钉和螺柱》GB/T 3098.1 等；

2 高强度螺栓的相关标准有《钢结构用高强度大六角头螺栓》GB/T 1228、《钢结构用高强度大六角螺母》GB/T 1229、《钢结构用高强度垫圈》GB/T 1230、《钢结构用高强度大六角头螺栓、大六角螺母、垫圈技术条件》GB/T 1231、《钢结构用扭剪型高强度螺栓连接副》GB/T 3632 等；

3 连接薄钢板、其他金属板或其他板材采用的自攻、自钻螺钉相关标准有《十字槽盘头自钻自攻螺钉》GB/T 15856.1、《十字槽沉头自钻自攻螺钉》GB/T 15856.2、《十字槽半沉头自钻自攻螺钉》GB/T 15856.3、《六角法兰面自攻螺钉》GB/T 15856.4、《开槽盘头自攻螺钉》GB/T 5282、《开槽沉头自攻螺钉》GB/T 5283、《开槽半沉头自攻螺钉》GB/T 5284、《六角头自攻螺钉》GB/T 5285 等；

4 抽芯铆钉相关标准有以下几种：

《封闭型平圆头抽芯铆钉 11 级》GB/T 12615.1；

《封闭型平圆头抽芯铆钉 30 级》GB/T 12615.2；

《封闭型平圆头抽芯铆钉 06 级》GB/T 12615.3；

《封闭型平圆头抽芯铆钉 51 级》GB/T 12615.4；

《封闭型沉头抽芯铆钉 11 级》GB/T 12616.1；

《开口型沉头抽芯铆钉 10、11 级》GB/T 12617.1；

《开口型沉头抽芯铆钉 30 级》GB/T 12617.2；

《开口型沉头抽芯铆钉 12 级》GB/T 12617.3；

《开口型沉头抽芯铆钉 51 级》GB/T 12617.4；

《开口型平圆头抽芯铆钉 10、11 级》GB/T 12618.1；

《开口型平圆头抽芯铆钉 30 级》GB/T 12618.2；

《开口型平圆头抽芯铆钉 12 级》GB/T 12618.3；

《开口型平圆头抽芯铆钉 51 级》GB/T 12618.4；

《开口型平圆头抽芯铆钉 20、21、22 级》GB/T 12618.5；

《开口型平圆头抽芯铆钉 40、41 级》GB/T 12618.6；

5 射钉相关标准有《射钉》GB/T 18981；

6 锚栓相关标准有《碳素结构钢》GB/T 700、《低合金高强度结构钢》GB/T 1591 规定的 Q345 等。

4.8.5 结构用定向刨花板规格和性能的相关标准有《定向刨花板》LY/T 1580，定向刨花板宜采用 3 级以上的板材；结构胶合板的相关标准有《胶合板 第 3 部分：普通胶合板通用技术条件》GB/T 9846.3。

4.8.6 装配式轻型坡屋面宜采用轻质瓦材，以降低屋面荷载，并增强屋面在地震、强风等灾害性事件下的安全性。

4.9 泛水材料

4.9.2~4.9.4 目前，与泛水材料相关的国家标准和行业标准只有《自粘聚合物沥青泛水带》JC/T 1070。此外，丁基橡胶防水密封胶粘带和一些防水卷材、防水涂料、密封胶等也可作为泛水材料。外露的泛水材料应具有耐候性能。

4.10 机械固定件

4.10.1 机械固定件主要包括固定钉、垫片、套管和压条等，材质有金属和树脂两大类。

4.10.2 机械固定件应符合以下规定：

2 在干燥或低湿度环境下可选用碳钢固定件，但应通过不少于 15 个周期（每个周期 24h）的抗酸雨试验（360h 后，表面腐蚀面积不超过 15%）或不少于 1000h 的抗盐雾试验（1000h 固定件表面不出现红锈）。

4 在机械固定单层防水卷材屋面系统中，固定件的拉拔力至关重要。因为，在风荷载的作用下，屋面的抗风揭的能力是由屋面防水卷材、保温隔热材料、隔汽材料机械固定件和压型钢板等组成的屋面系统共同承担的，其他屋面材料承担的抗风揭力要通过固定件传递给屋面结构。因此，屋面系统抗风荷载设计计算可以用固定件的拉拔力来表示，但应通过屋面系统抗风揭试验最

终验证所选用的防水卷材、保温隔热材料和机械固定件是否满足风荷载设计要求。

5 当采用纤维状保温隔热材料时,采用有套管的固定钉可防止踩踏在固定钉上破坏防水卷材。

4.10.3 金属固定件的防腐性能、树脂固定件的耐候性对使用寿命和安全至关重要,应根据屋面等级采用适合的产品。

不锈钢固定件的成分不同,其使用寿命有很大差异,应谨慎选用。

4.10.5 固定件在长期使用中会产生松脱或螺钉反旋,松脱或螺钉反旋与固定件的螺纹设计和材质相关,因此有必要对固定件进行抗松脱测试。

国外对固定件的抗松脱性能的要求见表2。

表2 机械固定件抗松脱性能

测试内容	测试要求
抗松脱性	钉头旋转500圈,位移不超过 $\frac{1}{4}$ 圈 钉头旋转900圈(测试结束),位移不超过 $\frac{1}{2}$ 圈 钉头垂直运动900圈,垂直位移不应大于1mm,允许钉头稍微倾斜

4.12 其他材料

4.12.1 隔汽材料主要有塑料、沥青、复合铝箔等类型。

4.12.3 大部分瓦材有配件产品,为了保证屋面的完整功能,应当采用其配件。为了正确安装,需要相应的安装说明或操作规程。

5 防水垫层

5.1 一般规定

5.1.2 铝箔隔热防水垫层，具有热反射隔热作用，应使用在有空气间层的通风构造屋面中。

透汽防水垫层具有透汽的作用，在瓦屋面中，宜使用在潮湿环境和纤维状保温隔热材料之上，宜与其他防水垫层同时使用。在金属屋面中，可单独作为防水垫层使用。

5.1.4 防水垫层可采取空铺、满粘和机械固定方式。厚度在2mm以下的聚合物改性沥青防水垫层，不可采用明火热融施工。

5.1.5 当屋面坡度大于50%时，防水垫层宜采用机械固定或满粘，防止重力产生滑动。

5.1.6 对于屋面防水等级为一级的瓦屋面，通常选用自粘防水垫层，由于自粘防水垫层对钉子有握裹力。若固定钉穿透非自粘防水垫层，钉孔部位应采取密封措施。

波形沥青板通风防水垫层，钉孔位于波峰时，可不进行密封处理。

5.2 设计要点

5.2.1 本条列出了防水垫层的常见做法，在设计防水垫层的位置和构造时，应考虑当地气候条件等因素，防水垫层应保证其防水功能。

3 铺设在保温隔热层下的防水垫层可兼作隔汽层。

5.2.2 细部节点部位是屋面防水的重点，需要做防水垫层附加层，通常采用自粘防水垫层以降低施工复杂性，同时保证固定件的密封。

5.3 细部构造

5.3.1~5.3.9 本节列出了屋脊、檐口、檐沟、天沟、立墙、山墙、女儿墙、穿出屋面管道、变形缝等典型细部构造的一般做法，如材料供应商有特殊施工要求，可按照其要求对细部构造的处理作适当调整。

5.3.2 为了避免强风、雨水和冰坝的影响，檐口部位需要使用满粘防水垫层加强，通常采用自粘沥青防水垫层，可同时保证固定件的密封质量。

5.3.7 沥青瓦屋面的泛水一般覆盖在防水垫层上；块瓦屋面的泛水一般覆盖在瓦上。

5.3.9 变形缝的传统作法是承重墙高出屋面 800mm 左右，由于瓦材不能沿墙向上铺设，所以在瓦与墙的连接部位做砂浆或金属泛水，由于瓦的热胀冷缩易使泛水开缝造成渗漏水。

为防止诸多渗漏水隐患，将变形缝墙高缩至 100mm，防水垫层铺过变形缝，使之达到全封闭。同时变形缝上封盖金属盖板，缝中填保温隔热材料，既满足了防水保温要求，又方便了施工。

5.4 施工要点

5.4.1 防水垫层的厚度一般较防水卷材薄，因此需要基层平整、干净、干燥。只有基层质量符合规定，才能保证整个防水垫层达到平整和防水的效果。

5.4.2 由于很多防水垫层是空铺搭接，所以要求防水垫层铺设必须考虑排水及风向的影响。

5.4.3 满粘防水垫层搭接部位密封较好，因此相比机械固定或空铺施工，可以适当降低搭接宽度要求。

对于机械固定或空铺防水垫层，当屋面坡度较小时，需要根据厂家指导，适当增加搭接宽度或采取密封措施。

5.4.4 在挂瓦条和顺水条之间铺设隔热防水垫层，形成的凹曲

形状有利于排水。同时利用空气间层和热反射的效果，可起到降低建筑的能耗作用。

有需要时，有时隔热垫层和防水垫层可合而为一。

5.5 工程验收

主控项目

5.5.1 为了保证坡屋面防水的设计使用年限，必须采用与坡屋面防水等级相适应的防水垫层，防水垫层必须符合质量标准 and 设计要求。

5.5.2 节点部位是防水工程最易渗漏的地方，屋面上有各种节点，均应按照设计要求和本规范的规定进行施工与验收，以确保节点的质量。

一般项目

5.5.3 防水垫层的铺设顺序涉及排水效果，因此必须检查，同时搭接宽度也要满足要求。

5.5.5 防水垫层施工完成后，还有后续其他施工。因此在后续工序中，应注意防水垫层的保护，不得破坏防水垫层，如有损坏应及时修补。

6 沥青瓦屋面

6.1 一般规定

6.1.1 根据《玻纤胎沥青瓦》GB/T 20474 标准，沥青瓦按产品形式分为平面沥青瓦（平瓦）和叠合沥青瓦（叠瓦）两个种类。

6.1.2 沥青瓦主要适用于坡屋面，与一般防水卷材不同，瓦屋面防水原则是构造防水，以排为主，以防为辅。屋面坡度、表面耐候层和泛水节点处理，是影响屋面耐久性与防水性的三大主要原因。

沥青瓦的耐久性与瓦材的厚度有很大关系，单层沥青瓦较薄，常用于防水等级为二级的坡屋面，叠合沥青瓦可适用于防水等级为一级的坡屋面。

6.1.3 沥青瓦屋面的最小坡度是根据相关规范、实践经验确定的，作为沥青瓦搭接垫高较低，同时沥青瓦表面有彩砂，排水不畅，坡度低于 20% 时，易积水返灌，故坡度不应小于 20%。

6.1.4 沥青瓦屋面的保温隔热材料用于屋面基层上部时，由于沥青瓦是脆性材料，为防止施工或维护修理时踩踏破坏，规定了最小的压缩强度限值。而钢结构或木结构建筑，其屋面板轻薄，在屋面板上铺设保温隔热材料比较困难，因而可利用屋顶内部结构空间填充玻璃棉等轻质保温隔热材料，作内保温屋面。

6.1.5 因为沥青瓦比较轻薄，是半柔性材料，如基层不平整，则会影响屋面外观的平整度和美观，还会引起沥青瓦的断裂。

木质屋面板在沥青瓦铺装前应确保干燥，以防止屋面板翘曲变形或发霉腐烂，影响屋面的耐久性能。

6.1.6 为满足抗风揭，屋面周边应采用满粘增强，并增加固定钉数量。其次，周边区域由于风的影响容易产生渗水，也需要满

粘防漏，满粘可采用沥青胶粘材料或自粘沥青瓦。

6.1.7 环境温度低于 5℃时，沥青瓦上的自粘胶条不易自行粘结，需要采取手工涂抹胶粘剂或加热等措施，才能确保其低温下的粘结性能，满足抗风揭要求。

6.2 设计要点

6.2.1 在混凝土屋面上铺设沥青瓦时，一般需要在瓦材下部做细石混凝土持钉层兼做找平层。

细石混凝土持钉层可兼做防水垫层的保护层，以防止防水垫层被钉穿而降低防水性能。在这种情况下，应采用在细石混凝土下铺设防水垫层的做法。

6.2.2 本条列出了常见的沥青瓦屋面构造做法。保温隔热材料置于木屋面板或其他屋面板上方时，可以随屋面板铺设。此外还有在吊顶上方铺设等多种方式。

6.2.3 沥青瓦采用粘和钉相结合的固定方式，每张瓦片不应少于规定的固定钉个数。由于混凝土屋面的持钉性能低于木屋面板，在混凝土屋面上固定沥青瓦需要更多的固定钉。

6.2.4 由于在强风作用下沥青瓦屋面的破坏主要发生于屋面檐口等周边部位或屋脊等突起部位，故需要在这些部位采用沥青胶粘结或增加固定钉数量等加固措施。沥青瓦抗风揭性能试验应参照国家标准《玻纤胎沥青瓦》GB/T 20474 中所规定的抗风揭试验方法进行。

6.2.5 沥青瓦用于木质结构或装配式屋面，屋面屋脊采用成品通风脊瓦，可起到降低屋顶温度和湿度的作用。

6.3 细部构造

6.3.2~6.3.4 沥青瓦屋面天沟的铺设方法有三种：搭接式、编织式和敞开式。

天沟是屋面排水的集中部位，为确保其防水性能，规定天沟部位应增铺防水垫层附加层。金属泛水做法应设置适应金属变形

的构造，防止金属泛水变形破坏。

6.3.5 檐口部位是屋面排水的部位，易受强风或融雪损坏，发生渗漏现象。为确保其防水性能，规定屋面周边的檐口部位沥青瓦应采用满粘加固措施。

檐口泛水和防水垫层的设置顺序要考虑排水线路，形成层层设防的构造。

6.3.8、6.3.9 立墙或女儿墙与屋面的交接处易发生渗漏现象，应重点采取泛水构造做法。女儿墙或立墙与屋面的交界处须采用防水卷材或金属泛水做附加层，防水卷材或金属泛水应满足材料性能要求并具有相应的耐候性。

6.3.10 穿出屋面管道的泛水有现场加工或采用成品套管两种方法。

6.4 施工要点

6.4.2 檐沟、屋面周边、屋面与立墙及穿出屋面设施节点以及屋面避雷带等处的附加防水构造应在屋面瓦施工前完成，在屋面瓦施工后，这些部位的细部处理将难以完成。目前有许多屋面瓦施工方与防水垫层施工方不是同一单位，易造成屋面施工顺序的颠倒和防水节点施工不良，互相推诿责任。

6.4.3 沥青瓦施工应设置基准线施工，以防止随意安装，降低瓦材防水性能和影响外观。

6.4.4 沥青瓦是依靠瓦材的搭接构造防水，为防止增大外露面积引起搭接渗漏，规定外露部位的宽度非常重要。

对于宽度规格为 333mm 的沥青瓦，依据《玻纤胎沥青瓦》GB 20474，沥青瓦切口深度= $[\text{沥青瓦宽度}(333)-43]/2=145\text{mm}$ 。为了确保沥青瓦切口处搭接不产生渗漏，故要求外露部位不大于 143mm。

对于其他宽度规格的沥青瓦应按照沥青瓦制造商规定的外露尺寸要求。

6.4.6 在安装屋脊部位时，由于没有上片沥青瓦覆盖固定钉，

故屋脊部位外露的固定钉钉帽应涂盖沥青基胶粘材料，防止暴露锈蚀。

6.4.7 应确保固定钉的贯入深度，以保证固定钉的持钉性能、整体性能和美观性，并不得损伤沥青瓦。

6.4.9 板状保温隔热材料的铺设应符合以下规定：

2 铺设保温隔热材料，对缝严密、固定牢固，防止后续施工导致保温隔热材料滑动。

6.5 工程验收

主控项目

6.5.5 钉帽突出沥青瓦，瓦片互相不贴合，将严重影响持钉效果和自粘胶条的粘结效果，影响沥青瓦的防水性能和抗风性能。钉帽亦不该嵌入沥青瓦，以防止破坏沥青瓦降低固定效果。固定钉应采用薄平型钉帽，不应采用不易贴合的沉头钉或厚钉帽。

除屋脊部位外，沥青瓦屋面的固定钉不得外露。屋脊部位外露的固定钉应用密封膏封严。

6.5.6 沥青瓦是依靠瓦材的搭接构造防水，瓦材的搭接尺寸应满足设计和生产商的要求，不应过大。拉大外露面宽度，将产生搭接渗漏，严重影响沥青瓦的整体粘结性能和防水性能，造成屋面渗漏和瓦片脱落。

一般项目

6.5.10 沥青瓦应错缝安装，以确保达到防水效果。

6.5.11 持钉层的质量是影响瓦材固定效果和整体外观的重要前道工序，应在验收时予以注意。

7 块瓦屋面

7.1 一般规定

7.1.1 有防水设计（如搭接边设计）的瓦材方可应用在防水等级为一级的屋面。

本规范的块瓦不含各类不防水的装饰瓦及木瓦。

本规范不适用于石板瓦、琉璃瓦、小青瓦屋面等。

7.1.2 考虑到块瓦相互搭接的特性，搭接部位垫高较大，实际减缓了10%的坡度，为了保证瓦材的构造防水性能，所以坡度不应小于30%。

7.1.4 采用干挂铺瓦方式施工方便安全，可避免水泥砂浆卧瓦安装方式的缺陷：产生冷桥、污染瓦片、冬季砂浆收缩拉裂瓦片、粘结不牢引起脱落、不利于通风隔热节能。

檐口部位是受风压较集中的部位，故应在此部位采取加固措施。

7.2 设计要点

7.2.1 本条列出了多种常用的适用于块瓦的坡屋面构造，可以根据设计要求选择。

7.2.2 在檐口和屋脊处安装通风隔热节能设施，可使木质顺水条和挂瓦条干燥并带走保温隔热层中的湿气，增强保温隔热性能。夏季可通过通风构造降低室内温度，节约能源。

7.2.3 为了消除融雪冰坠和檐口排水湿墙的现象，檐口宜设置檐沟，进行有组织排水。为了施工便捷宜采用成品檐沟。

7.2.5 檐沟的宽度可以根据不同地区雨量、屋面坡度和汇水面积确定。

7.2.6 加强措施是指每片瓦应使用带螺纹的钉固定在挂瓦条

上，瓦片下部应使用不锈钢扣件固定在挂瓦条上。配件瓦应使用金属扣件固定在支撑木上。

7.3 细部构造

7.3.1 通风屋脊是屋面防水的薄弱环节，构造多种多样，应视瓦材品种采用相应的构造作法，宜使用干铺法施工。

7.3.2 对块瓦的通风檐口挑入檐沟的长度作了规定，主要目的为防止末块瓦返水。檐口挡算可以防止虫鸟进入。

7.3.5 山墙部位的檐口封边瓦宜采用卧浆做法。

2 水泥砂浆的勾缝表面宜涂刷与瓦片同色的涂料。

7.3.7 穿出屋面的管道，除了使用成品通气管瓦之外，使用耐候性自粘泛水代替传统水泥砂浆抹面，可以确保管根部位的防水效果。

7.4 施工要点

7.4.2 为了保证块瓦屋面的平整度、利于排水和美观等，首先应控制挂瓦条的平整度。混凝土找平层的平整度一般在 $\pm 5\text{mm}$ ，顺水条和挂瓦条尺寸偏差一般在 $\pm 2\text{mm}$ 。

7.4.4 本条主要是为了保证防水效果和屋顶外观美观。

8 波形瓦屋面

8.1 一般规定

8.1.1 根据波形瓦的材质和构造特点，波形瓦宜用于防水等级为二级的坡屋面工程。

8.1.2 波形瓦一般较大，但不可因搭接宽度而降低屋面坡度，所以屋面坡度定为不应小于 20%。

8.1.3 波形瓦本身强度较高，单片瓦面积较大，可以不需要屋面板承托，常用于无望板屋面系统，此时屋面作内保温，保温隔热材料宜选用不燃材料，并设置承托保温隔热材料的构造。

8.2 设计要点

8.2.1 本条列出常用波形瓦的坡屋面构造，可以根据设计要求选择。

8.2.4 波形瓦上下搭接宽度和屋面坡度有关，当屋面坡度越缓，在风的作用下雨水倒灌的可能性也越大，故而其搭接宽度越宽。表 8.2.4 中所示数据均为最小值。波形瓦用于沿海等强风地区应根据当地气候条件进行加固。

屋面坡度越大，瓦材滑动可能性增加，当坡度大于 30% 时应适当增加固定钉数量。

8.3 细部构造

8.3.4 对于无屋面板承托的波形瓦屋面天沟，应根据情况设置必要的承托构件，以防止天沟下垂变形。

8.4 施工要点

8.4.4 波形瓦固定件穿过波形瓦固定在混凝土板、木屋面板或

挂瓦条等上面，为保证防水，固定件的安装位置应设在波峰处，并均匀布置，必要时还要采取密封措施。

8.5 工程验收

主控项目

8.5.2 各工序间的交接检验应由专职人员检查，有完整的质量记录，经监理或建设单位再次进行检查验收后方可进行下一工序的施工作业。波形瓦屋面细部构造处理是屋面系统成败的关键，屋面细部构造处理应全部进行检查。

一般项目

8.5.9 细石混凝土持钉层施工完毕后应采取覆盖、淋水或洒水等手段充分养护，保证持钉层质量。

www.docin.com

9 金属板屋面

9.1 一般规定

9.1.2 依据相关钢结构技术规范的规定，金属板屋面坡度不宜小于5%。但拱形、球冠形屋面顶部的局部坡度可以小于5%。

9.1.3 单层压型金属板材的材质、板型、涂层、连接形式和接缝等因素都可影响屋面使用寿命，根据单层压型金属板材特性的不同，适用于防水等级为一级、二级的坡屋面。

9.1.6 单层压型金属板屋面采用的防水垫层不分级，根据设计选择。

9.2 设计要点

9.2.3 在金属板屋面系统中，风荷载设计至关重要。而抗风揭试验是验证风荷载设计的重要手段。金属屋面的抗风揭试验按相关的规定执行。

9.2.4 压型金属板变形计算公式：

$$\Delta L = \alpha \cdot L \cdot \Delta T$$

式中： ΔL ——变形长度；

α ——线膨胀系数；

L ——板材长度；

ΔT ——温差。

铝合金板线膨胀系数约为： $23.6 \times 10^{-6} (\text{℃})^{-1}$ ；

钢板线膨胀系数约为： $12 \times 10^{-6} (\text{℃})^{-1}$ ；

聚碳酸酯板线膨胀系数约为： $67 \times 10^{-6} (\text{℃})^{-1}$ ；

玻璃纤维增强聚酯板线膨胀系数约为： $26.8 \times 10^{-6} (\text{℃})^{-1}$ ；

安全玻璃线膨胀系数约为： $5 \times 10^{-6} (\text{℃})^{-1}$ ；

伸缩变形计算温差 ΔT 可取安装时温度分别与夏天 (65℃)

和冬天（-15℃）温度差的较大值。

9.2.5 屋面形式繁多，为防止雨雪在金属板屋面上堆积而造成渗水现象及在金属板材搭接处的渗漏现象，不同的排水坡度应采用不同的金属板材连接形式。

9.2.6 天沟设置在建筑物内部时，必须考虑结构安全和保温隔热要求等因素。金属檐沟不作结构起坡，天沟如需要起坡，要视实际设计、制造和安装情况而定。

9.2.8 屋面开口是屋面防水的重要部位。对于一般支撑屋面设备的开口，建议使用屋面支架，但必须考虑支架的原材料与金属屋面板是否会发生电化学反应，以及支架和屋面板之间的密封效果。若是一般管道伸出金属屋面板，则可使用高耐候橡胶密封带进行密封。

9.2.9 纤维状保温材料包括岩棉、矿渣棉和玻璃棉等构成的保温隔热材料。因为纤维状保温材料吸湿性大应设置隔汽层。

9.3 细部构造

9.3.1 本条是金属板屋面在建筑物屋脊部分的构造内容。

2 不同的板型，屋脊盖板的形式是不一样的。在搭接型和扣合型屋面板中，经常使用与板型一致的屋脊板。屋脊板和屋面板的连接必须作好泛水处理；咬口型屋面板使用特制的屋脊盖板，利用板端挡水板作泛水处理。

9.4 施工要点

9.4.1 金属板材施工采用专用吊具吊装，可防止金属板材在吊装中的变形或将金属板面的涂层破坏。

9.4.6 保护措施包括清理安装产生的金属屑，避免金属屑的锈蚀对金属板材的破坏。

10 防水卷材屋面

10.1 一般规定

10.1.1 本章内容适用于单层防水卷材坡屋面。

所谓单层防水卷材，顾名思义是指一层防水卷材。这一层防水卷材的性能必须达到相应防水层设计使用年限的要求。

10.1.2 防水卷材的使用对屋面坡度没有要求，从 0° 到 90° 都可以使用防水卷材。由于本规范是针对坡屋面的，屋面坡度小于3%的视为平屋面，故本章规定使用的坡度为3%以上。

10.1.4 本章采用的聚氯乙烯（PVC）防水卷材、三元乙丙橡胶（EPDM）防水卷材、热塑性聚烯烃（TPO）防水卷材、弹性体（SBS）改性沥青防水卷材、塑性体（APP）改性沥青防水卷材等五种防水卷材，是经过工程实践检验质量可靠的防水材料。

10.1.5 保温隔热板材也可选用酚醛泡沫板、聚异氰脲酸酯泡沫板（PIR）等。上述板材是发达国家普遍使用的阻燃性较好的保温隔热材料，目前国内已开始使用此类材料，但还没有相关的产品标准。

10.2 设计要点

10.2.1 单层防水卷材的屋面对防水卷材的材料要求高于平屋面用防水卷材，特别是对其耐候性、机械强度和尺寸稳定性等指标有较高要求。并非所有防水卷材都能单层使用。单层防水卷材应满足使用年限的要求，还应达到表 10.2.1-1 要求的厚度，不得折减。尤其是改性沥青防水卷材，不管是一级还是二级都要达到5mm的厚度。

单层防水卷材搭接宽度既与搭接处防水质量有关，也与抗风揭有关。采用满粘法施工时，由于防水卷材全面积粘结在基层

削弱了保温隔热层的功能，造成排水沟底部和室内结露现象。

10.2.7 为抵抗风荷载，采用机械固定件将保温隔热层和防水层固定在屋面板上，因此对保温隔热材料的抗压强度、点荷载变形提出了要求。如不能满足抗压强度、点荷载要求，保温隔热层上应增设水泥加压板、石膏板或防火板等增强层。

10.2.8 固定保温隔热材料的固定件数量除了与保温隔热材料的材质有关，也和屋面坡度大小有关，当屋面坡度大于 50% 时，可适当增加固定件数量。

10.2.9 炎热地区或保温隔热材料湿度大时，宜设计排汽屋面，屋脊部位设排汽孔。对于有特殊要求的建筑可设计通风屋面。

10.2.10 必须重视材料的相容性问题，包括卷材与保温材料、卷材与粘接材料和保温材料与粘接材料等之间的相容性。

10.2.11 含有增塑剂的高分子防水卷材，如聚氯乙烯防水卷材、氯化聚乙烯防水卷材等，与挤塑聚苯乙烯泡沫塑料（XPS）、模塑聚苯乙烯泡沫塑料（EPS）、聚氨酯泡沫保温材料和聚异氰脲酸酯保温材料等泡沫保温材料之间应增设隔离层。隔离层材料一般可采用聚酯无纺布覆盖泡沫保温材料，推荐选用不小于 $80\text{g}/\text{m}^2$ 的长丝纺粘法聚酯无纺布或不小于 $120\text{g}/\text{m}^2$ 的短丝针刺法聚酯无纺布，也可选用经防水卷材生产商根据隔离效果确认的隔离层材料。

10.3 细部构造

10.3.6 变形缝处的防水层，伸缩变形较大。

10.4 施工要点

10.4.3 满粘防水卷材很难百分之百粘结在基层上。卷材与基层的满粘施工是为了抗风揭的要求，在工程中不宜理解为卷材百分之百粘结在基层上，但搭接缝应是百分之百粘结的。

2 通常胶粘剂会与合成高分子泡沫保温材料发生反应，因此不能直接粘贴。

3 有些胶粘剂与高分子防水卷材会发生反应，应选用与防水卷材相容的胶粘剂施工。

10.5 工程验收

主控项目

10.5.5 要求焊缝有熔浆挤出，是为了对防水卷材边缘部位的胎基封闭，避免其吸水导致分层剥离。对于焊接的搭接缝采用目测检测；对于胶粘带搭接，可通过淋水后检查，如有粘结不实或有孔隙，则其搭接部位经淋水后会有水印。

www.docin.com

11 装配式轻型坡屋面

11.1 一般规定

11.1.1 平改坡屋面因其原有屋面已有防水层，后加的屋面防水层可按二级防水设计。

11.1.2 装配式轻型坡屋面采用的屋面材料以沥青瓦和波形瓦为主，故其坡度不应小于 20%。

11.1.3 鉴于原有建筑物的情况多种多样，为了保证平改坡屋面工程的安全，应对原有建筑物的承载能力和结构安全性作审核或验算。

11.2 设计要点

11.2.1 装配式轻型坡屋面结构，必须注意安全。因此，应对结构构件和连接件进行荷载计算，并按抗震要求设计。

11.2.3 既有建筑原已设置的保温隔热材料如符合国家相关建筑节能要求时，平改坡屋面可不增加保温隔热层，如既有建筑保温隔热性能与现行国家建筑节能标准相差很大，可考虑在平改坡的同时增设保温隔热材料。为防止屋面构件的腐蚀，增强屋面的耐久性，平改坡屋面可采取通风设计方法。平改坡屋面宜预留上人孔，上人孔或通风口可结合老虎窗综合设计。

11.2.4 装配式轻型坡屋面保温隔热层设计应符合以下规定：

1 装配式轻型坡屋面的保温隔热形式以在屋面内部铺设玻璃棉等轻质保温隔热材料为主，保温隔热材料可在吊顶上方水平铺设，施工便捷，节省材料。为确保保温隔热材料和屋面板的干燥、防止水汽凝结和增加屋顶隔热性能，宜对屋面板（或屋面面层）和保温隔热材料之间的空腔采取通风措施。通风的方法包括设置通风口、通风器、通风屋脊或开设老虎窗等。通风间层高度

不宜小于 50mm，否则实际通风效果较差。

11.2.5 为减少冷凝水的可能性和降低室内能耗，要确保室内外的空气气密性，合理设置隔汽层，应注意屋顶各种穿出构件的处理，例如装修和灯饰处，应确保各种孔洞缝隙的密封，以减少不良空气流动和水蒸气扩散。

在装配式轻型坡屋面设计中要确保屋顶保温隔热层和外墙保温隔热层的连续性，防止屋顶和外墙连接处产生冷桥，导致墙面或屋顶水汽冷凝，影响正常使用。

屋顶的隔汽层，一般应放置于保温隔热材料内侧。屋面构造、隔汽层的采用和部位应由设计确定。考虑到在湿热地区夏季空调的广泛使用，部分屋顶采用对外封闭，内部不采用隔汽层的设计方法。屋顶的构造设计，宜因地制宜，考虑建筑的具体情况和当地气候的特点而确定。

在下列情况不宜设置隔汽层：

1 温凉区（IVA、IVB）或全年月平均温度超过 7.0°C ，或年降水量超过 500mm 的湿热地区；

2 已采取其他措施防止屋面出现冷凝水的屋面。

11.3 细部构造

11.3.3 为确保整个屋面系统的结构安全性，所有桁架或屋面梁都应被牢固固定。平改坡屋面增加的卧梁（可根据结构需要采用部分架空梁）均应坐于原结构的承重墙上。而且卧梁应互相连接，从而形成一体以抵抗因风荷载引起的整体倾覆。必要时，还可将部分卧梁通过植筋的方式与原结构联为一体。

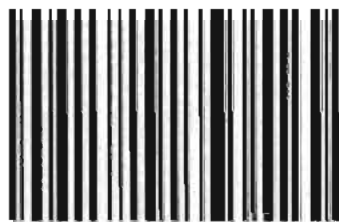
平改坡屋面新增的钢筋混凝土承重架空梁，梁的两端均应搁置在原有承重墙的位置上。圈（卧）梁、架空梁两端及屋架支承处须直接立在原屋面结构层上，其余梁底均用 20mm 厚聚苯乙烯泡沫塑料垫起，不与原屋面直接接触。卧梁的数量应适中，从而在保证整体抗倾覆的前提下使附加荷载均匀有效地传至原结构系统。

11.4 施工要点

11.4.2 既有建筑防水层可作为屋面的第二道防水层，尽量保留。既有建筑防水层和保温层如有渗漏和破损应先修补。

www.docin.com

www.docin.com



1 5 1 1 2 2 1 0 9 8



统一书号：15112 · 21098
定 价： 21.00 元

