

UDC

中华人民共和国行业标准

JGJ

JGJ/T 235-2011

备案号 J 1166-2011

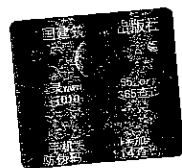
P

# 建筑外墙防水工程技术规程

Technical specification for waterproofing of  
exterior wall of building

2011-01-28 发布

2011-12-01 实施



1 5 1 1 2 2 0 2 4 1

统一书号: 15112·20241

定 价: 12.00 元

中华人民共和国住房和城乡建设部 发布

中华人民共和国行业标准

建筑外墙防水工程技术规程

Technical specification for waterproofing of  
exterior wall of building

JGJ/T 235 - 2011

批准部门：中华人民共和国住房和城乡建设部

施行日期：2011年12月1日

中国建筑工业出版社

2011 北京

# 中华人民共和国住房和城乡建设部 公告

第 898 号

## 关于发布行业标准 《建筑外墙防水工程技术规程》的公告

现批准《建筑外墙防水工程技术规程》为行业标准，编号为 JGJ/T 235-2011，自 2011 年 12 月 1 日起实施。

本规程由我部标准定额研究所组织中国建筑工业出版社出版发行。

中华人民共和国住房和城乡建设部  
2011 年 1 月 28 日

### 中华人民共和国行业标准 建筑外墙防水工程技术规程

Technical specification for waterproofing of  
exterior wall of building

JGJ/T 235 - 2011

\*

中国建筑工业出版社出版、发行（北京西郊百万庄）

各地新华书店、建筑书店经销

北京红光制版公司制版

北京同文印刷有限责任公司印刷

\*

开本：850×1168 毫米 1/32 印张：2% 字数：63 千字

2011 年 4 月第一版 2011 年 4 月第一次印刷

定价：12.00 元

统一书号：15112·20241

版权所有 翻印必究

如有印装质量问题，可寄本社退换

（邮政编码 100037）

本社网址：<http://www.cabp.com.cn>

网上书店：<http://www.china-building.com.cn>

## 前 言

根据住房和城乡建设部《关于印发〈2008年工程建设标准规范制订修订计划（第一批）〉的通知》（建标〔2008〕102号）的要求，规程编制组经广泛调查研究，认真总结实践经验，参考有关国际标准和国外先进标准，并在广泛征求意见的基础上，编制本规程。

本规程的主要技术内容是：1 总则；2 术语；3 基本规定；4 材料；5 设计；6 施工；7 质量检查与验收。

本规程由住房和城乡建设部负责管理，由中国建筑科学研究院负责具体技术内容的解释。执行过程中如有意见或建议，请寄送中国建筑科学研究院（地址：北京市北三环东路30号，邮编：100013）。

本规程主编单位：中国建筑科学研究院

方远建设集团股份有限公司

本规程参编单位：浙江工业大学

中国建筑学会防水专业委员会

中国建筑材料检验认证中心

北京市建筑材料质量监督检验站

山西建筑工程（集团）总公司

广东省建筑设计研究院

辽宁省建设科学研究院

哈尔滨工业大学

中国中轻国际工程有限公司

杭州金汤建筑防水有限公司

苏州市新型建筑防水工程有限责任公司

深圳市建筑科学研究院

杜邦中国集团有限公司

达福喜建材贸易（上海）有限公司

北京龙阳伟业科技股份有限公司

大连细扬防水工程集团有限公司

浙江金华市欣生沸石开发有限公司

福建沙县华鸿化工有限公司

宁波山泉建材有限公司

湖南省白银新材料有限公司

北京百耐尔防水材料有限公司

本规程主要起草人员：高延继 应群勇 杨 杨 张文华

曹征富 胡 骏 许四法 霍瑞琴

张 勇 檀春丽 程 功 寇九贵

郭奕辉 吴丽华 王志民 乔亚玲

王 莹 姜静波 邵高峰 米 然

王 伟 肖岛中 樊细杨 陈土兴

陈虬生 叶泉友 王凝瑞 王成明

本规程主要审查人员：叶林标 王 魁 杨西伟 杨嗣信

张道真 杨永起 王 天 郭 景

王国复

## 目次

1 总则 .....	1
2 术语 .....	2
3 基本规定 .....	3
4 材料 .....	4
4.1 一般规定 .....	4
4.2 防水材料 .....	4
4.3 密封材料 .....	7
4.4 配套材料 .....	9
5 设计 .....	12
5.1 一般规定 .....	12
5.2 整体防水层设计 .....	12
5.3 节点构造防水设计 .....	15
6 施工 .....	18
6.1 一般规定 .....	18
6.2 无外保温外墙防水工程施工 .....	18
6.3 外保温外墙防水工程施工 .....	21
7 质量检查与验收 .....	22
7.1 一般规定 .....	22
7.2 砂浆防水层 .....	23
7.3 涂膜防水层 .....	24
7.4 防水透气膜防水层 .....	25
7.5 工程验收 .....	26
附录 A 全国主要城镇基本风压及年降水量表 .....	27
本规程用词说明 .....	38
引用标准名录 .....	39
附：条文说明 .....	41

## Contents

1 General Provisions .....	1
2 Terms .....	2
3 Basic Requirements .....	3
4 Materials .....	4
4.1 General Requirements .....	4
4.2 Waterproofing Materials .....	4
4.3 Sealing Materials .....	7
4.4 Accessory Materials .....	9
5 Designing .....	12
5.1 General Requirements .....	12
5.2 Design of entire Waterproofing and Protection Layer .....	12
5.3 Detailing .....	15
6 Application .....	18
6.1 General Requirements .....	18
6.2 Waterproofing and Protection of Exterior Wall without Insulation Layer .....	18
6.3 Waterproofing and Protection of Exterior Wall with Insulation Layer .....	21
7 Quality Inspection and Acceptance .....	22
7.1 General Requirements .....	22
7.2 Mortar Waterproofing Layer .....	23
7.3 Coating Membrane Waterproofing Layer .....	24
7.4 Weather Barrier Layer .....	25
7.5 Acceptance of Projects .....	26
Appendix A Table of Wind Pressure Intensity and	

Annual Precipitation of The Urban Area in China .....	27
Explanation of Wording in This Specification .....	38
List of Quoted Standards .....	39
Addition: Explanation of Provisions .....	41

## 1 总 则

- 1.0.1 为保证建筑外墙防水的工程质量，做到安全适用、技术先进、经济合理，制定本规程。
- 1.0.2 本规程适用于新建、改建和扩建的以砌体或混凝土作为围护结构的建筑外墙防水工程的设计、施工及验收。
- 1.0.3 建筑外墙防水工程的设计、施工及验收，除应符合本规程外，尚应符合国家现行有关标准的规定。

## 2 术 语

**2.0.1 建筑外墙防水** waterproof and protection of exterior wall of building

阻止水渗入建筑外墙,满足墙体使用功能的构造及措施。

**2.0.2 防水透气膜** weather barrier

具有防水和透气功能的合成高分子膜状材料。

**2.0.3 滴水线** drip water line

在凸出或凹进外墙面的部位外沿,设置的阻止水由水平方向内渗的构造。

## 3 基本规定

**3.0.1** 建筑外墙防水应具有阻止雨水、雪水侵入墙体的基本功能,并应具有抗冻融、耐高低温、承受风荷载等性能。

**3.0.2** 在正常使用和合理维护的条件下,有下列情况之一的建筑外墙,宜进行墙面整体防水:

1 年降水量大于等于 800mm 地区的高层建筑外墙;

2 年降水量大于等于 600mm 且基本风压大于等于  $0.50\text{kN/m}^2$  地区的外墙;

3 年降水量大于等于 400mm 且基本风压大于等于  $0.40\text{kN/m}^2$  地区有外保温的外墙;

4 年降水量大于等于 500mm 且基本风压大于等于  $0.35\text{kN/m}^2$  地区有外保温的外墙;

5 年降水量大于等于 600mm 且基本风压大于等于  $0.30\text{kN/m}^2$  地区有外保温的外墙。

**3.0.3** 除本规程第 3.0.2 条规定的建筑外,年降水量大于等于 400mm 地区的其他建筑外墙应采用节点构造防水措施。

**3.0.4** 全国主要城镇基本风压和年降水量表可按本规程附录 A 采用。

**3.0.5** 居住建筑外墙外保温系统的防水性能应符合现行行业标准《外墙外保温工程技术规程》JGJ 144 的规定。

**3.0.6** 建筑外墙防水采用的防水材料及配套材料除应符合外墙各构造层的要求外,尚应满足安全及环保的要求。

## 4 材 料

### 4.1 一 般 规 定

4.1.1 建筑外墙防水工程所用材料应与外墙相关构造层材料相容。

4.1.2 防水材料的性能指标应符合国家现行有关材料标准的规定。

### 4.2 防 水 材 料

4.2.1 普通防水砂浆主要性能应符合表 4.2.1 的规定，检验方法应按现行国家标准《预拌砂浆》GB/T 25181 的有关规定执行。

表 4.2.1 普通防水砂浆主要性能

项 目		指 标
稠度 (mm)		50, 70, 90
终凝时间 (h)		≥8, ≥12, ≥24
抗渗压力 (MPa)	28d	≥0.6
拉伸粘结强度 (MPa)	14d	≥0.20
收缩率 (%)	28d	≤0.15

4.2.2 聚合物水泥防水砂浆主要性能应符合表 4.2.2 的规定，检验方法应按现行行业标准《聚合物水泥防水砂浆》JC/T 984 执行。

表 4.2.2 聚合物水泥防水砂浆主要性能

项 目		指 标	
		干粉类	乳液类
凝结时间	初凝 (min)	≥45	≥45
	终凝 (h)	≤12	≤24

续表 4.2.2

项 目		指 标	
		干粉类	乳液类
抗渗压力 (MPa)	7d	≥1.0	
粘结强度 (MPa)	7d	≥1.0	
抗压强度 (MPa)	28d	≥24.0	
抗折强度 (MPa)	28d	≥8.0	
收缩率 (%)	28d	≤0.15	
压折比		≤3	

4.2.3 聚合物水泥防水涂料主要性能应符合表 4.2.3 的规定，检验方法应按现行国家标准《聚合物水泥防水涂料》GB/T 23445 的有关规定执行。

表 4.2.3 聚合物水泥防水涂料主要性能

项 目	指 标
固体含量 (%)	≥70
拉伸强度 (无处理) (MPa)	≥1.2
断裂伸长率 (无处理) (%)	≥200
低温柔性 (φ10mm 棒)	-10℃, 无裂纹
粘结强度 (无处理) (MPa)	≥0.5
不透水性 (0.3MPa, 30min)	不透水

4.2.4 聚合物乳液防水涂料主要性能应符合表 4.2.4 的规定，检验方法应按现行行业标准《聚合物乳液建筑防水涂料》JC/T 864 的有关规定执行。

表 4.2.4 聚合物乳液防水涂料主要性能

试 验 项 目	指 标	
	I 类	II 类
拉伸强度 (MPa)	≥1.0	≥1.5
断裂延伸率 (%)	≥300	



续表 4.2.4

试验项目	指标	
	I类	II类
低温柔性 (绕 $\phi 10\text{mm}$ 棒, 棒弯 $180^\circ$ )	$-10^\circ\text{C}$ , 无裂纹	$-20^\circ\text{C}$ , 无裂纹
不透水性 (0.3MPa, 30min)	不透水	
固体含量 (%)	$\geq 65$	
干燥时间 (h)	表干时间	$\leq 4$
	实干时间	$\leq 8$

4.2.5 聚氨酯防水涂料主要性能应符合表 4.2.5 的规定, 检验方法应按现行国家标准《聚氨酯防水涂料》GB/T 19250 的有关规定执行。

表 4.2.5 聚氨酯防水涂料主要性能

项目	指标			
	单组分		多组分	
	I类	II类	I类	II类
拉伸强度 (MPa)	$\geq 1.90$	$\geq 2.45$	$\geq 1.90$	$\geq 2.45$
断裂延伸率 (%)	$\geq 550$	$\geq 450$	$\geq 450$	$\geq 450$
低温弯折性 ( $^\circ\text{C}$ )	$\leq -40$		$\leq -35$	
不透水性 (0.3MPa, 30min)	不透水		不透水	
固体含量 (%)	$\geq 80$		$\geq 92$	
表干时间 (h)	$\leq 12$		$\leq 8$	
实干时间 (h)	$\leq 24$		$\leq 24$	

4.2.6 防水透气膜主要性能应符合表 4.2.6 的规定, 检验方法应按现行国家标准《建筑防水卷材试验方法》GB/T 328 和《塑料薄膜和片材透水蒸气性试验方法 杯式法》GB/T 1037 的有关规定执行。

表 4.2.6 防水透气膜主要性能

项目	指标		检验方法
	I类	II类	
水蒸气透过量 [ $\text{g}/(\text{m}^2 \cdot 24\text{h}), 23^\circ\text{C}$ ]	$\geq 1000$		应按现行国家标准《塑料薄膜和片材透水蒸气性试验方法 杯式法》GB/T 1037 中 B 法的规定执行
不透水性 (mm, 2h)	$\geq 1000$		应按《建筑防水卷材试验方法》GB/T 328.10 中 A 法的规定执行
最大拉力 (N/50mm)	$\geq 100$	$\geq 250$	应按《建筑防水卷材试验方法》GB/T 328.9 中 A 法的规定执行
断裂伸长率 (%)	$\geq 35$	$\geq 10$	应按《建筑防水卷材试验方法》GB/T 328.9 中 A 法的规定执行
撕裂性能 (N, 钉杆法)	$\geq 40$		应按《建筑防水卷材试验方法》GB/T 328.18 的规定执行
热老化 (80 $^\circ\text{C}$ , 168h)	拉力保持率 (%)	$\geq 80$	应按《建筑防水卷材试验方法》GB/T 328.9 中 A 法的规定执行  应按现行国家标准《塑料薄膜和片材透水蒸气性试验方法 杯式法》GB/T 1037 中 B 法的规定执行
	断裂伸长率保持率 (%)		
	水蒸气透过量保持率 (%)		

### 4.3 密封材料

4.3.1 硅酮建筑密封胶主要性能应符合表 4.3.1 的规定, 检验方法应按现行国家标准《硅酮建筑密封胶》GB/T 14683 的相关规定执行。

表 4.3.1 硅酮建筑密封胶主要性能

项目	指标			
	25HM	20HM	25LM	20LM
下垂度 (mm)	垂直			
	水平			
表干时间 (h)		$\leq 3$		

续表 4.3.1

项 目	指 标			
	25HM	20HM	25LM	20LM
挤出性 (mL/min)	≥80			
弹性恢复率 (%)	≥80			
拉伸模量 (MPa)	>0.4(23℃时) 或>0.6(-20℃时)		≤0.4(23℃时) 且≤0.6(-20℃时)	
定伸粘结性	无破坏			

4.3.2 聚氨酯建筑密封胶主要性能应符合表 4.3.2 的规定, 检验方法应按现行行业标准《聚氨酯建筑密封胶》JC/T 482 的相关规定执行。

表 4.3.2 聚氨酯建筑密封胶主要性能

项 目	指 标		
	20HM	25LM	20LM
流动性	下垂度 (N型) (mm)		
	≤3		
流平性 (L型)		光滑平整	
表干时间 (h)		≤24	
挤出性 (mL/min)		≥80	
适用期 (h)		≥1	
弹性恢复率 (%)		≥70	
拉伸模量 (MPa)		>0.4(23℃时) 或>0.6(-20℃时)	
		≤0.4(23℃时) 且≤0.6(-20℃时)	
定伸粘结性		无破坏	

注: 1 挤出性仅适用于单组分产品。

2 适用期仅适用于多组分产品。

4.3.3 聚硫建筑密封胶主要性能应符合表 4.3.3 的规定, 检验方法应按现行行业标准《聚硫建筑密封胶》JC/T 483 的有关规定执行。

表 4.3.3 聚硫建筑密封胶主要性能

项 目	指 标		
	20HM	25LM	20LM
流动性	下垂度 (N型) (mm)		
	≤3		
流平性 (L型)		光滑平整	
表干时间 (h)		≤24	
拉伸模量 (MPa)		>0.4(23℃时) 或>0.6(-20℃时)	
		≤0.4(23℃时) 且≤0.6(-20℃时)	
适用期 (h)		≥2	
弹性恢复率 (%)		≥70	
定伸粘结性		无破坏	

4.3.4 丙烯酸酯建筑密封胶主要性能应符合表 4.3.4 的规定, 检验方法应按现行行业标准《丙烯酸酯建筑密封胶》JC/T 484 的有关规定执行。

表 4.3.4 丙烯酸酯建筑密封胶主要性能

项 目	指 标		
	12.5E	12.5P	7.5P
下垂度 (mm)		≤3	
表干时间 (h)		≤1	
挤出性 (mL/min)		≥100	
弹性恢复率 (%)		≥40	报告实测值
定伸粘结性		无破坏	—
低温柔性 (℃)		-20	-5

#### 4.4 配套材料

4.4.1 耐碱玻璃纤维网布主要性能应符合表 4.4.1 的规定, 检验方法应按现行行业标准《耐碱玻璃纤维网布》JC/T 841 的相关规定执行。

表 4.4.1 耐碱玻璃纤维网布主要性能

项 目	指 标
单位面积质量 (g/m <sup>2</sup> )	≥130
耐碱断裂强力 (经、纬向) (N/50mm)	≥900
耐碱断裂强力保留率 (经、纬向) (%)	≥75
断裂伸长率 (经、纬向) (%)	≤4.0

4.4.2 界面处理剂主要性能应符合表 4.4.2 的规定, 检验方法应按现行行业标准《混凝土界面处理剂》JC/T 907 的有关规定执行。

表 4.4.2 界面处理剂主要性能

项 目		指 标		
		I 型	II 型	
剪切粘结强度 (MPa)	7d	≥1.0	≥0.7	
	14d	≥1.5	≥1.0	
拉伸粘结强度 (MPa)	未处理	7d	≥0.4	
		14d	≥0.6	
	浸水处理		≥0.5	≥0.3
	热处理			
	冻融循环处理			
	碱处理			

4.4.3 热镀锌电焊网主要性能应符合表 4.4.3 的要求, 检验方法应按现行行业标准《镀锌电焊网》QB/T 3897 的有关规定执行。

表 4.4.3 热镀锌电焊网主要性能

项 目	指 标
工艺	热镀锌电焊网
丝径 (mm)	0.90±0.04

续表 4.4.3

项 目	指 标
网孔大小 (mm)	12.7×12.7
焊点抗拉力 (N)	>65
镀锌层质量 (g/m <sup>2</sup> )	≥122

4.4.4 密封胶粘带主要性能应符合表 4.4.4 的要求, 检验方法应按现行行业标准《丁基橡胶防水密封胶粘带》JC/T 942 的有关规定执行。

表 4.4.4 密封胶粘带主要性能

试 验 项 目		指 标
持粘性 (min)		≥20
耐热性 (80℃, 2h)		无流淌、龟裂、变形
低温柔性 (-40℃)		无裂纹
剪切状态下的粘合性 (N/mm)		≥2.0
剥离强度 (N/mm)		≥0.4
剥离强度保持率 (%)	热处理 (80℃, 168h)	≥80
	碱处理 (饱和氢氧化钙溶液, 168h)	
	浸水处理 (168h)	

注: 剪切状态下的粘合性仅针对双面胶粘带。

## 5 设计

### 5.1 一般规定

5.1.1 建筑外墙整体防水设计应包括下列内容：

- 1 外墙防水工程的构造；
- 2 防水层材料的选择；
- 3 节点的密封防水构造。

5.1.2 建筑外墙节点构造防水设计应包括门窗洞口、雨篷、阳台、变形缝、伸出外墙管道、女儿墙压顶、外墙预埋件、预制构件等交接部位的防水设防。

5.1.3 建筑外墙的防水层应设置在迎水面。

5.1.4 不同结构材料的交接处应采用每边不少于 150mm 的耐碱玻璃纤维网布或热镀锌电焊网作抗裂增强处理。

5.1.5 外墙相关构造层之间应粘结牢固，并宜进行界面处理。界面处理材料的种类和做法应根据构造层材料确定。

5.1.6 建筑外墙防水材料应根据工程所在地区的气候环境特点选用。

### 5.2 整体防水层设计

5.2.1 无外保温外墙的整体防水层设计应符合下列规定：

1 采用涂料饰面时，防水层应设在找平层和涂料饰面层之间（图 5.2.1-1），防水层宜采用聚合物水泥防水砂浆或普通防水砂浆；

2 采用块材饰面时，防水层应设在找平层和块材粘结层之间（图 5.2.1-2），防水层宜采用聚合物水泥防水砂浆或普通防水砂浆；

3 采用幕墙饰面时，防水层应设在找平层和幕墙饰面之间

（图 5.2.1-3），防水层宜采用聚合物水泥防水砂浆、普通防水砂浆、聚合物水泥防水涂料、聚合物乳液防水涂料或聚氨酯防水涂料。

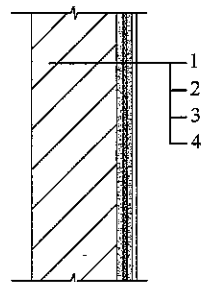


图 5.2.1-1 涂料饰面外墙整体防水构造

1—结构墙体；2—找平层；  
3—防水层；4—涂料面层

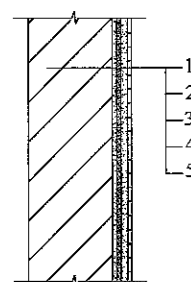


图 5.2.1-2 块材饰面外墙整体防水构造

1—结构墙体；2—找平层；3—防水层；  
4—粘结层；5—块材饰面层

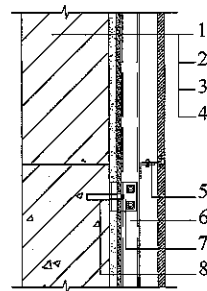


图 5.2.1-3 幕墙饰面外墙整体防水构造

1—结构墙体；2—找平层；3—防水层；4—面板；  
5—挂件；6—竖向龙骨；7—连接件；8—锚栓

5.2.2 外保温外墙的整体防水层设计应符合下列规定：

1 采用涂料或块材饰面时，防水层宜设在保温层和墙体基层之间，防水层可采用聚合物水泥防水砂浆或普通防水砂浆（图 5.2.2-1）；

2 采用幕墙饰面时,设在找平层上的防水层宜采用聚合物水泥防水砂浆、普通防水砂浆、聚合物水泥防水涂料、聚合物乳液防水涂料或聚氨酯防水涂料;当外墙保温层选用矿物棉保温材料时,防水层宜采用防水透气膜(图 5.2.2-2)。

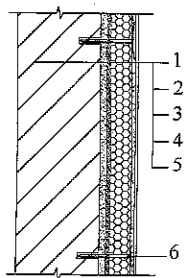


图 5.2.2-1 涂料或块材饰面  
外保温外墙整体防水构造

1—结构墙体; 2—找平层; 3—防水层; 4—保温层; 5—饰面层; 6—锚栓

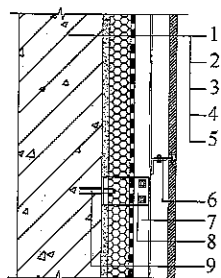


图 5.2.2-2 幕墙饰面外保温外  
墙整体防水构造

1—结构墙体; 2—找平层; 3—保温层; 4—防水透气膜; 5—面板; 6—挂件; 7—竖向龙骨; 8—连接件; 9—锚栓

5.2.3 砂浆防水层中可增设耐碱玻璃纤维网布或热镀锌电焊网增强,并宜用锚栓固定于结构墙体中。

5.2.4 防水层最小厚度应符合表 5.2.4 的规定。

表 5.2.4 防水层最小厚度 (mm)

墙体基层 种类	饰面层 种类	聚合物水泥防水砂浆		普通防水 砂浆	防水涂料
		干粉类	乳液类		
现浇混凝土	涂料	3	5	8	1.0
	面砖				—
	幕墙				1.0
砌体	涂料	5	8	10	1.2
	面砖				—
	干挂幕墙				1.2

5.2.5 砂浆防水层宜留分格缝,分格缝宜设置在墙体结构不同材料交接处。水平分格缝宜与窗口上沿或下沿平齐;垂直分格缝间距不宜大于 6m,且宜与门、窗框两边线对齐。分格缝宽宜为 8mm~10mm,缝内应采用密封材料作密封处理。

5.2.6 外墙防水层应与地下墙体防水层搭接。

### 5.3 节点构造防水设计

5.3.1 门窗框与墙体间的缝隙宜采用聚合物水泥防水砂浆或发泡聚氨酯填充;外墙防水层应延伸至门窗框,防水层与门窗框间应预留凹槽,并应嵌填密封材料;门窗上楣的外口应做滴水线;外窗台应设置不小于 5% 的外排水坡度(图 5.3.1-1、图 5.3.1-2)。

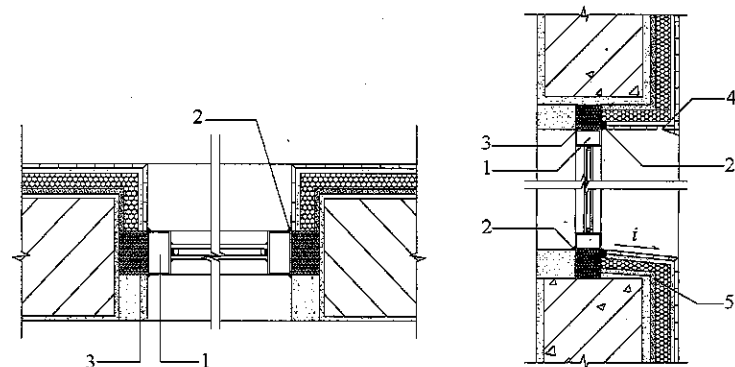


图 5.3.1-1 门窗框防水水平剖面构造 图 5.3.1-2 门窗框防水立剖面构造

1—窗框; 2—密封材料; 3—聚合物水泥防水砂浆或发泡聚氨酯  
1—窗框; 2—密封材料; 3—聚合物水泥防水砂浆或发泡聚氨酯; 4—滴水线; 5—外墙防水层

5.3.2 雨篷应设置不应小于 1% 的外排水坡度,外口下沿应做滴水线;雨篷与外墙交接处的防水层应连续;雨篷防水层应沿外口下翻至滴水线(图 5.3.2)。

5.3.3 阳台应向水落口设置不小于 1% 的排水坡度,水落口周边应留槽嵌填密封材料。阳台外口下沿应做滴水线(图 5.3.3)。

5.3.4 变形缝部位应增设合成高分子防水卷材附加层,卷材两

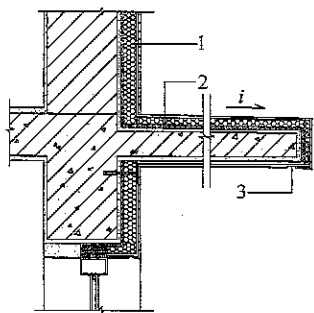


图 5.3.2 雨篷防水构造

1—外墙保温层；2—防水层；  
3—滴水线

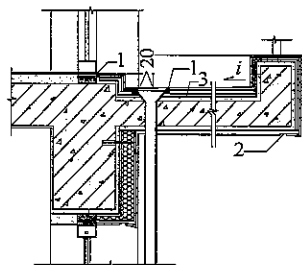


图 5.3.3 阳台防水构造

1—密封材料；2—滴水线；  
3—防水层

端应满粘于墙体，满粘的宽度不应小于 150mm，并应钉压固定；卷材收头应用密封材料密封（图 5.3.4）。

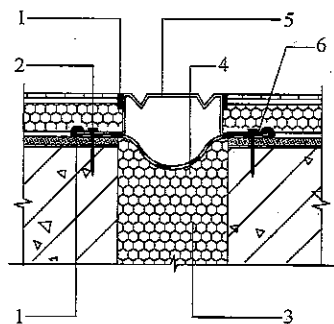


图 5.3.4 变形缝防水构造

1—密封材料；2—锚栓；3—衬垫材料；4—合成高分子  
防水卷材（两端粘结）；5—不锈钢板；6—压条

**5.3.5** 穿过外墙的管道宜采用套管，套管应内高外低，坡度不应小于 5%，套管周边应作防水密封处理（图 5.3.5-1、图 5.3.5-2）。

**5.3.6** 女儿墙压顶宜采用现浇钢筋混凝土或金属压顶，压顶应向内找坡，坡度不应小于 2%。当采用混凝土压顶时，外墙防水层应延伸至压顶内侧的滴水线部位（图 5.3.6-1）；当采用金属

压顶时，外墙防水层应做到压顶的顶部，金属压顶应采用专用金属配件固定（图 5.3.6-2）。

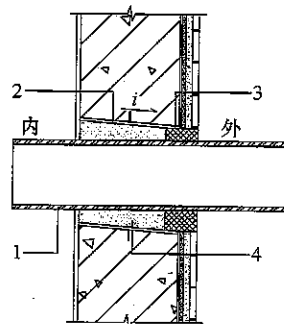


图 5.3.5-1 伸出外墙管道防水  
构造（一）

1—伸出外墙管道；2—套管；  
3—密封材料；4—聚合物  
水泥防水砂浆

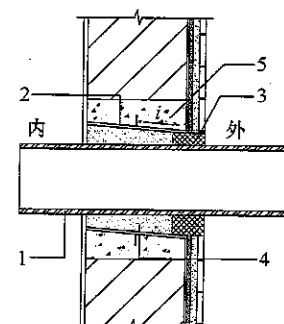


图 5.3.5-2 伸出外墙管道防水  
构造（二）

1—伸出外墙管道；2—套管；3—密封材料；4—聚合物水泥防水砂浆；  
5—细石混凝土

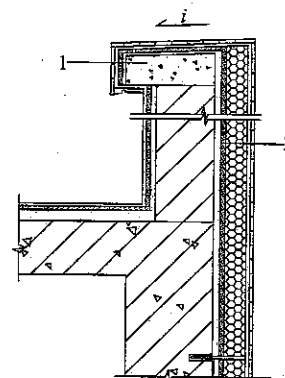


图 5.3.6-1 混凝土压顶女儿墙  
防水构造

1—混凝土压顶；2—防水层

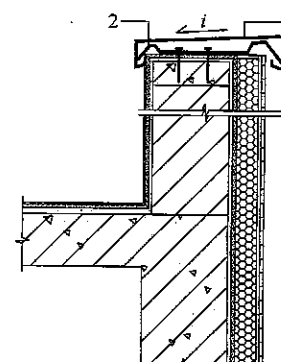


图 5.3.6-2 金属压顶女儿墙  
防水构造

1—金属压顶；2—金属配件

**5.3.7** 外墙预埋件四周应用密封材料封闭严密，密封材料与防水层应连续。

## 6 施 工

### 6.1 一 般 规 定

- 6.1.1 外墙防水工程应按设计要求施工，施工前应编制专项施工方案并进行技术交底。
- 6.1.2 外墙防水应由有相应资质的专业队伍进行施工；作业人员应持证上岗。
- 6.1.3 防水材料进场时应抽样复验。
- 6.1.4 每道工序完成后，应经检查合格后再进行下道工序的施工。
- 6.1.5 外墙门框、窗框、伸出外墙管道、设备或预埋件等应在建筑外墙防水施工前安装完毕。
- 6.1.6 外墙防水层的基层找平层应平整、坚实、牢固、干净，不得酥松、起砂、起皮。
- 6.1.7 块材的勾缝应连续、平直、密实，无裂缝、空鼓。
- 6.1.8 外墙防水工程完工后，应采取保护措施，不得损坏防水层。
- 6.1.9 外墙防水工程严禁在雨天、雪天和五级风及其以上时施工；施工的环境气温宜为 $5^{\circ}\text{C}\sim 35^{\circ}\text{C}$ 。施工时应采取安全防护措施。

### 6.2 无外保温外墙防水工程施工

- 6.2.1 外墙结构表面的油污、浮浆应清除，孔洞、缝隙应堵塞抹平；不同结构材料交接处的增强处理材料应固定牢固。
- 6.2.2 外墙结构表面宜进行找平处理，找平层施工应符合下列规定：
  - 1 外墙基层表面应清理干净后再进行界面处理；

- 2 界面处理材料的品种和配比应符合设计要求，拌合应均匀一致，无粉团、沉淀等缺陷，涂层应均匀、不露底，并应待表面收水后再进行找平层施工；

- 3 找平层砂浆的厚度超过10mm时，应分层压实、抹平。

- 6.2.3 外墙防水层施工前，宜先做好节点处理，再进行大面积施工。

- 6.2.4 砂浆防水层施工应符合下列规定：

- 1 基层表面应为平整的毛面，光滑表面应进行界面处理，并按要求湿润。

- 2 防水砂浆的配制应满足下列要求：

- 1) 配合比应按照设计要求，通过试验确定；

- 2) 配制乳液类聚合物水泥防水砂浆前，乳液应先搅拌均匀，再按规定比例加入拌合料中搅拌均匀；

- 3) 干粉类聚合物水泥防水砂浆应按规定比例加水搅拌均匀；

- 4) 粉状防水剂配制普通防水砂浆时，应先将规定比例的水泥、砂和粉状防水剂干拌均匀，再加水搅拌均匀；

- 5) 液态防水剂配制普通防水砂浆时，应先将规定比例的水泥和砂干拌均匀，再加入用水稀释的液态防水剂搅拌均匀。

- 3 配制好的防水砂浆宜在1h内用完；施工中不得加水。

- 4 界面处理材料涂刷厚度应均匀、覆盖完全，收水后应及时进行砂浆防水层施工。

- 5 防水砂浆铺抹施工应符合下列规定：

- 1) 厚度大于10mm时，应分层施工，第二层应待前一层指触不粘时进行，各层应粘结牢固；

- 2) 每层宜连续施工，留茬时，应采用阶梯坡形茬，接茬部位离阴阳角不得小于200mm；上下层接茬应错开300mm以上，接茬应依层次顺序操作、层层搭接紧密；

- 3) 喷涂施工时, 喷枪的喷嘴应垂直于基面, 合理调整压力、喷嘴与基面距离;
- 4) 涂抹时应压实、抹平; 遇气泡时应挑破, 保证铺抹密实;
- 5) 抹平、压实应在初凝前完成。

6 窗台、窗楣和凸出墙面的腰线等部位上表面的排水坡度应准确, 外口下沿的滴水线应连续、顺直。

7 砂浆防水层分格缝的留设位置和尺寸应符合设计要求, 嵌填密封材料前, 应将分格缝清理干净, 密封材料应嵌填密实。

8 砂浆防水层转角宜抹成圆弧形, 圆弧半径不应小于5mm, 转角抹压应顺直。

9 门框、窗框、伸出外墙管道、预埋件等与防水层交接处应留8mm~10mm宽的凹槽, 并应按本条第7款的规定进行密封处理。

10 砂浆防水层未达到硬化状态时, 不得浇水养护或直接受雨水冲刷, 聚合物水泥防水砂浆硬化后应采用干湿交替的养护方法; 普通防水砂浆防水层应在终凝后进行保湿养护。养护期间不得受冻。

6.2.5 涂膜防水层施工应符合下列规定:

- 1 施工前应对节点部位进行密封或增强处理。
- 2 涂料的配制和搅拌应满足下列要求:

- 1) 双组分涂料配制前, 应将液体组分搅拌均匀, 配料应按照规定要求进行, 不得任意改变配合比;
- 2) 应采用机械搅拌, 配制好的涂料应色泽均匀, 无粉团、沉淀。

3 基层的干燥程度应根据涂料的品种和性能确定; 防水涂料涂布前, 宜涂刷基层处理剂。

4 涂膜宜多遍完成, 后遍涂布应在前遍涂层干燥成膜后进行。挥发性涂料的每遍用量每平方米不宜大于0.6kg。

5 每遍涂布应交替改变涂层的涂布方向, 同一涂层涂布时,

先后接茬宽度宜为30mm~50mm。

6 涂膜防水层的甩茬部位不得污损, 接茬宽度不应小于100mm。

7 胎体增强材料应铺贴平整, 不得有褶皱和胎体外露, 胎体层充分浸透防水涂料; 胎体的搭接宽度不应小于50mm。胎体的底层和面层涂膜厚度均不应小于0.5mm。

8 涂膜防水层完工并经检验合格后, 应及时做好饰面层。

6.2.6 防水层中设置的耐碱玻璃纤维网布或热镀锌电焊网片不得外露。热镀锌电焊网片应与基层墙体固定牢固; 耐碱玻璃纤维网布应铺贴平整、无皱褶, 两幅间的搭接宽度不应小于50mm。

### 6.3 外保温外墙防水工程施工

6.3.1 防水层的基层表面应平整、干净; 防水层与保温层应相容。

6.3.2 防水层施工应符合本规程第6.2.4条、第6.2.5条和第6.2.6条的规定。

6.3.3 防水透气膜施工应符合下列规定:

- 1 基层表面应干净、牢固, 不得有尖锐凸起物;
- 2 铺设宜从外墙底部一侧开始, 沿建筑立面自下而上横向铺设, 并应顺流水方向搭接;

3 防水透气膜横向搭接宽度不得小于100mm, 纵向搭接宽度不得小于150mm, 相邻两幅膜的纵向搭接缝应相互错开, 间距不应小于500mm, 搭接缝应采用密封胶粘带覆盖密封;

4 防水透气膜应随铺随固定, 固定部位应预先粘贴小块密封胶粘带, 用带塑料垫片的塑料锚栓将防水透气膜固定在基层上, 固定点每平方米不得少于3处;

5 铺设在窗洞或其他洞口处的防水透气膜, 应以“T”字形裁开, 并应用密封胶粘带固定在洞口内侧; 与门、窗框连接处应使用配套密封胶粘带满粘密封, 四角用密封材料封严;

6 穿透防水透气膜的连接件周围应用密封胶粘带封严。



## 7 质量检查与验收

### 7.1 一般规定

7.1.1 建筑外墙防水工程的质量应符合下列规定：

- 1 防水层不得有渗漏现象；
- 2 采用的材料应符合设计要求；
- 3 找平层应平整、坚固，不得有空鼓、酥松、起砂、起皮现象；
- 4 门窗洞口、伸出外墙管道、预埋件及收头等部位的防水构造，应符合设计要求；
- 5 砂浆防水层应坚固、平整，不得有空鼓、开裂、酥松、起砂、起皮现象；
- 6 涂膜防水层厚度应符合设计要求，无裂纹、皱褶、流淌、鼓泡和露胎体现象；

7 防水透气膜应铺设平整、固定牢固，不得有皱褶、翘边等现象；搭接宽度应符合要求，搭接缝和节点部位应密封严密。

7.1.2 外墙防水材料应有产品合格证和出厂检验报告，材料的品种、规格、性能等应符合国家现行有关标准和设计要求；进场的防水材料应抽样复验；不合格的材料不得在工程中使用。

7.1.3 外墙防水层完工后应进行检验验收。防水层渗漏检查应在雨后或持续淋水 30min 后进行。

7.1.4 外墙防水应按照外墙面积  $500\text{m}^2 \sim 1000\text{m}^2$  为一个检验批，不足  $500\text{m}^2$  时也应划分为一个检验批；每个检验批每  $100\text{m}^2$  应至少抽查一处，每处不得小于  $10\text{m}^2$ ，且不得少于 3 处；节点构造应全部进行检查。

7.1.5 外墙防水材料现场抽样数量和复验项目应按表 7.1.5 的要求执行。

表 7.1.5 防水材料现场抽样数量和复验项目

序号	材料名称	现场抽样数量	复验项目	
			外观质量	主要性能
1	普通防水砂浆	每 $10\text{m}^3$ 为一批，不足 $10\text{m}^3$ 按一批抽样	均匀，无凝结团状	应满足本规程表 4.2.1 的要求
2	聚合物水泥防水砂浆	每 10t 为一批，不足 10t 按一批抽样	包装完好无损，标明产品名称、规格、生产日期、生产厂家、产品有效期	应满足本规程表 4.2.2 的要求
3	防水涂料	每 5t 为一批，不足 5t 按一批抽样	包装完好无损，标明产品名称、规格、生产日期、生产厂家、产品有效期	应满足本规程表 4.2.3、表 4.2.4 和表 4.2.5 的要求
4	防水透气膜	每 $3000\text{m}^2$ 为一批，不足 $3000\text{m}^2$ 按一批抽样	包装完好无损，标明产品名称、规格、生产日期、生产厂家、产品有效期	应满足本规程表 4.2.6 的要求
5	密封材料	每 1t 为一批，不足 1t 按一批抽样	均匀膏状物，无结皮、凝胶或不易分散的固体团状	应满足本规程表 4.3.1、表 4.3.2、表 4.3.3 和表 4.3.4 的要求
6	耐碱玻璃纤维网布	每 $3000\text{m}^2$ 为一批，不足 $3000\text{m}^2$ 按一批抽样	均匀，无团状，平整，无褶皱	应满足本规程表 4.4.1 的要求
7	热镀锌电焊网	每 $3000\text{m}^2$ 为一批，不足 $3000\text{m}^2$ 按一批抽样	网面平整，网孔均匀，色泽基本均匀	应满足本规程表 4.4.3 的要求

### 7.2 砂浆防水层

#### 主控项目

7.2.1 砂浆防水层的原材料、配合比及性能指标，应符合设计

要求。

检验方法：检查出厂合格证、质量检验报告、配合比试验报告和抽样复验报告。

#### 7.2.2 砂浆防水层不得有渗漏现象。

检验方法：雨后或持续淋水 30min 后观察检查。

#### 7.2.3 砂浆防水层与基层之间及防水层各层之间应结合牢固，不得有空鼓。

检验方法：观察和用小锤轻击检查。

#### 7.2.4 砂浆防水层在门窗洞口、伸出外墙管道、预埋件、分格缝及收头等部位的节点做法，应符合设计要求。

检验方法：观察检查和检查隐蔽工程验收记录。

### 一般项目

#### 7.2.5 砂浆防水层表面应密实、平整，不得有裂纹、起砂、麻面等缺陷。

检验方法：观察检查。

#### 7.2.6 砂浆防水层留茬位置应正确，接茬应按层次顺序操作，应做到层层搭接紧密。

检验方法：观察检查。

#### 7.2.7 砂浆防水层的平均厚度应符合设计要求，最小厚度不得小于设计值的 80%。

检验方法：观察和尺量检查。

### 7.3 涂膜防水层

#### 主控项目

#### 7.3.1 防水层所用防水涂料及配套材料应符合设计要求。

检验方法：检查出厂合格证、质量检验报告和抽样复验报告。

#### 7.3.2 涂膜防水层不得有渗漏现象。

检验方法：雨后或持续淋水 30min 后观察检查。

#### 7.3.3 涂膜防水层在门窗洞口、伸出外墙管道、预埋件及收头等部位的节点做法，应符合设计要求。

检验方法：观察检查和检查隐蔽工程验收记录。

#### 一般项目

#### 7.3.4 涂膜防水层的平均厚度应符合设计要求，最小厚度不应小于设计值的 80%。

检验方法：针测法或割取 20mm×20mm 实样用卡尺测量。

#### 7.3.5 涂膜防水层应与基层粘结牢固，表面平整，涂刷均匀，不得有流淌、皱褶、鼓泡、露胎体和翘边等缺陷。

检验方法：观察检查。

### 7.4 防水透气膜防水层

#### 主控项目

#### 7.4.1 防水透气膜及其配套材料应符合设计要求。

检验方法：检查出厂合格证、质量检验报告和抽样复验报告。

#### 7.4.2 防水透气膜防水层不得有渗漏现象。

检验方法：雨后或持续淋水 30min 后观察检查。

#### 7.4.3 防水透气膜在门窗洞口、伸出外墙管道、预埋件及收头等部位的节点做法，应符合设计要求。

检验方法：观察检查和检查隐蔽工程验收记录。

#### 一般项目

#### 7.4.4 防水透气膜的铺贴应顺直，与基层应固定牢固，膜表面不得有皱褶、伤痕、破裂等缺陷。

检验方法：观察检查。

#### 7.4.5 防水透气膜的铺贴方向应正确，纵向搭接缝应错开，搭

接宽度的负偏差不应大于 10mm。

检验方法：观察和尺量检查。

7.4.6 防水透气膜的搭接缝应粘结牢固，密封严密；收头应与基层粘结并固定牢固，缝口应封严，不得有翘边现象。

检验方法：观察检查。

### 7.5 工程验收

7.5.1 外墙防水质量验收的程序和组织，应符合现行国家标准《建筑工程施工质量验收统一标准》GB 50300 的规定。

7.5.2 外墙防水工程验收时，应提交下列技术资料并归档：

1 外墙防水工程的设计文件，图纸会审、设计变更、洽商记录单；

2 主要材料的产品合格证、质量检验报告、进场抽检复验报告、现场施工质量检测报告；

3 施工方案及安全技术措施文件；

4 隐蔽工程验收记录；

5 雨后或淋水检验记录；

6 施工记录和施工质量检验记录；

7 施工单位的资质证书及操作人员的上岗证书。

## 附录 A 全国主要城镇基本风压及年降水量表

表 A 全国主要城镇基本风压及年降水量

省市名	城市名	基本风压 (kN/m <sup>2</sup> )	年降水量 (mm)
北京	北京市	0.45	571.90
天津	天津市	0.50	544.30
上海	上海市	0.55	1184.40
重庆	重庆市	0.40	1118.50
河北	石家庄市	0.35	517.0
	蔚县	0.30	407.10
	邢台市	0.30	493.40
	张家口市	0.55	403.60
	怀来	0.35	372.30
	承德市	0.40	512.0
	秦皇岛市	0.45	634.30
	唐山市	0.40	610.30
	乐亭	0.40	609.90
	保定市	0.40	512.50
	沧州市	0.40	604.90
	南宫市	0.35	477.30
山西	太原市	0.40	431.20
	大同市	0.55	371.40
	原平市	0.50	417.10
	离石	0.45	461.50
	阳泉市	0.40	515.80
	介休市	0.40	454.90
	临汾市	0.40	468.50

续表 A

省市名	城市名	基本风压 (kN/m <sup>2</sup> )	年降水量 (mm)
山西	长治市	0.50	534.00
	运城市	0.40	529.60
内蒙古	呼和浩特市	0.55	397.90
	牙克石市图里河	0.40	463.90
	满洲里市	0.65	303.20
	海拉尔市	0.65	367.20
	新巴尔虎左旗阿木古朗	0.55	287.40
	牙克石市博克图	0.55	442.60
	乌兰浩特市	0.55	442.60
	东乌珠穆沁旗	0.55	258.70
	额济纳旗	0.60	35.20
	额济纳旗拐子湖	0.55	35.50
	二连浩特市	0.65	142.30
	杭锦后旗陕坝	0.45	128.90
	包头市	0.55	297.60
	集宁市	0.60	363.80
	鄂托克旗	0.55	264.70
	东胜市	0.50	381.10
	锡林浩特市	0.55	286.60
	林西	0.60	385.00
	通辽市	0.55	373.60
	多伦	0.55	386.40
赤峰市	0.55	371.00	
辽宁	沈阳市	0.55	690.30
	彰武	0.45	509.00
	阜新市	0.60	502.70
	朝阳市	0.55	480.70

续表 A

省市名	城市名	基本风压 (kN/m <sup>2</sup> )	年降水量 (mm)
辽宁	锦州市	0.60	567.70
	鞍山市	0.50	710.20
	本溪市	0.45	776.00
	营口市	0.60	643.30
	丹东市	0.55	925.60
	大连市	0.65	601.90
吉林	长春市	0.65	570.40
	白城市	0.65	398.50
	前郭尔罗斯	0.45	422.30
	四平市	0.55	632.70
	吉林市	0.50	648.80
	桦甸	0.40	748.10
	延吉市	0.50	528.20
	通化市	0.50	871.70
	浑江市	0.30	791.70
	哈尔滨市	0.55	524.30
黑龙江	漠河	0.35	432.70
	加格达奇	0.35	481.90
	黑河市	0.50	521.80
	嫩江	0.55	491.90
	孙吴	0.60	537.80
	克山	0.45	509.80
	齐齐哈尔市	0.45	415.30
	海伦市	0.55	544.60
	伊春市	0.35	627.00
	鹤岗市	0.40	612.50
	大庆市	0.55	428.00

续表 A

省市名	城市名	基本风压 (kN/m <sup>2</sup> )	年降水量 (mm)
黑龙江	铁力市	0.35	613.60
	佳木斯市	0.65	516.30
	通河	0.50	603.10
	尚志市	0.55	660.50
	鸡西市	0.55	541.80
	虎林市	0.45	565.70
	牡丹江市	0.50	537.00
	绥芬河市	0.60	553.90
山东	济南市	0.45	672.70
	德州市	0.45	565.50
	惠民	0.50	568.50
	烟台市	0.55	672.40
	威海市	0.65	776.90
	荣成市	0.70	664.40
	淄博市	0.40	615.00
	沂源	0.35	668.30
	潍坊市	0.40	588.30
	青岛市	0.60	662.10
	菏泽市	0.40	624.70
	兖州市	0.40	660.10
日照市	0.40	784.50	
江苏	南京市	0.40	1062.40
	徐州市	0.35	831.70
	赣榆	0.45	905.90
	淮阴市	0.40	912.90
	无锡市	0.24	1095.10
	泰州市	0.40	1053.10

续表 A

省市名	城市名	基本风压 (kN/m <sup>2</sup> )	年降水量 (mm)
江苏	连云港市	0.77	883.60
	盐城市	0.45	1005.90
	东台市	0.40	1051.10
	南通市	0.45	1064.80
	常州市	0.40	1091.60
	苏州市	0.45	1162.10
	杭州市	0.45	1454.60
浙江	舟山市	0.85	1320.60
	金华市	0.35	1351.50
	宁波市	0.50	1442.80
	衢州市	0.35	1705.00
	丽水市	0.30	1391.80
	温州市	0.60	1742.40
	合肥市	0.35	995.30
安徽	亳州市	0.45	790.10
	蚌埠市	0.35	919.70
	六安市	0.35	1107.70
	巢县	0.35	1098.80
	安庆市	0.40	1474.90
	黄山市	0.35	2403.00
	阜阳市	0.40	910.00
	南昌市	0.45	1624.20
	修水	0.30	1613.80
	吉安市	0.30	1518.80
江西	宁冈	0.30	1580.90
	赣州市	0.30	1461.20
	九江市	0.35	1444.10

续表 A

省市名	城市名	基本风压 (kN/m <sup>2</sup> )	年降水量 (mm)
江西	景德镇市	0.35	1826.60
	南城	0.30	1704.70
	广昌	0.30	1727.10
福建	福州市	0.70	1339.60
	邵武市	0.30	1832.40
	建阳	0.35	1631.10
	南平市	0.35	1652.40
	长汀	0.35	1742.80
	永安市	0.40	1563.80
	龙岩市	0.35	1718.30
	厦门市	0.80	1349.00
陕西	西安市	0.35	553.30
	榆林市	0.40	365.60
	延安市	0.35	510.70
	铜川市	0.35	686.70
	宝鸡市	0.35	656.30
	略阳	0.35	791.90
	汉中市	0.30	852.60
	安康市	0.45	814.20
	兰州市	0.30	311.70
甘肃	安西	0.55	53.60
	酒泉市	0.55	87.70
	张掖市	0.50	130.40
	武威市	0.55	165.90
	民勤	0.50	113.00
	乌鞘岭	0.40	404.60
	靖远	0.30	235.50

续表 A

省市名	城市名	基本风压 (kN/m <sup>2</sup> )	年降水量 (mm)
甘肃	平凉市	0.30	482.10
	夏河县合作	0.30	531.60
	武都	0.35	471.90
	天水市	0.35	491.60
宁夏	银川市	0.65	186.30
	中宁	0.35	202.10
	盐池	0.40	273.50
	固原市	0.35	435.20
青海	西宁市	0.35	373.60
	茫崖	0.40	55.50
	冷湖	0.55	16.00
	德令哈市	0.35	177.40
	刚察	0.35	379.40
	格尔木市	0.40	42.10
	都兰	0.45	193.90
	同德	0.30	431.30
	格尔木市托托河	0.50	275.50
	杂多	0.35	538.70
	曲麻莱	0.35	406.30
	玉树	0.30	485.90
	玛多	0.40	321.60
	达日县吉迈	0.35	544.60
	班玛	0.30	671.90
新疆	乌鲁木齐市	0.60	286.30
	阿勒泰市	0.70	191.30
	克拉玛依市	0.90	105.70
	伊宁市	0.60	268.90

续表 A

省市名	城市名	基本风压 (kN/m <sup>2</sup> )	年降水量 (mm)
新疆	乌鲁木齐县达坂城	0.80	275.60
	吐鲁番市	0.85	15.60
	阿克苏市	0.45	74.50
	库车	0.50	74.50
	库尔勒市	0.45	51.30
	喀什市	0.55	64.00
	和田市	0.40	36.40
	哈密市	0.60	39.10
河南	郑州市	0.45	632.40
	安阳市	0.45	556.80
	新乡市	0.40	558.80
	三门峡市	0.40	559.30
	卢氏	0.30	622.30
	洛阳市	0.40	599.60
	开封市	0.45	637.10
	南阳市	0.35	777.90
	驻马店市	0.40	979.20
	信阳市	0.35	1105.70
	商丘市	0.35	681.10
	固始	0.35	1064.70
	湖北	武汉市	0.35
老河口市		0.30	834.70
恩施市		0.30	1470.20
宜昌市		0.30	1138.00
荆州市		0.30	1084.00
黄石市		0.35	1467.50

续表 A

省市名	城市名	基本风压 (kN/m <sup>2</sup> )	年降水量 (mm)
湖南	长沙市	0.35	1331.30
	岳阳市	0.40	1331.60
	常德市	0.40	1323.30
	芷江	0.30	1230.10
	邵阳市	0.30	1344.50
	零陵	0.40	1425.70
	衡阳市	0.40	1351.50
	郴州市	0.30	1493.80
	广东	广州市	0.50
韶关市		0.35	1583.50
珠海市		0.20	2087.90
河源		0.30	2006.00
汕头市		0.80	1631.10
深圳市		0.75	1966.10
汕尾市		0.85	1947.40
湛江市		0.80	1735.70
阳江市		0.70	2442.70
广西		南宁市	0.35
	桂林市	0.30	1921.20
	柳州市	0.30	1415.20
	百色市	0.45	1070.50
	桂平市	0.30	1682.50
	梧州市	0.30	1450.90
	龙州	0.30	1304.00
	东兴	0.75	2784.70
北海市	0.75	1677.20	

续表 A

省市名	城市名	基本风压 (kN/m <sup>2</sup> )	年降水量 (mm)
海南	海口市	0.75	1651.90
	东方市	0.85	961.20
	儋县	0.70	1849.10
	琼中	0.45	2439.20
	琼海市	0.85	2059.90
	三亚市	0.85	1239.10
四川	成都市	0.30	870.10
	若尔盖	0.30	663.60
	甘孜	0.45	659.70
	绵阳市	0.30	865.60
	康定	0.35	832.00
	九龙	0.30	902.60
	宜宾市	0.30	1063.10
	西昌市	0.30	1013.50
	会理	0.30	1147.80
	达县市	0.35	1207.40
	南充市	0.30	987.20
	内江市	0.40	1015.60
	涪陵市	0.30	1071.80
	泸州市	0.30	1093.60
	贵州	贵阳市	0.30
盘县		0.35	1400.00
毕节市		0.30	899.40
遵义市		0.30	1074.20
凯里市		0.30	1245.90
兴仁		0.30	1342.00

续表 A

省市名	城市名	基本风压 (kN/m <sup>2</sup> )	年降水量 (mm)
云南	昆明市	0.30	1011.30
	德钦	0.35	621.50
	昭通市	0.35	704.90
	丽江市	0.30	968.00
	腾冲	0.30	1527.10
	大理市	0.65	1051.10
	楚雄市	0.35	862.70
	临沧市	0.30	1163.00
	澜沧	0.30	1576.80
	景洪市	0.40	1113.70
	思茅市	0.45	1497.10
	元江	0.30	796.40
	蒙自	0.30	858.90
西藏	拉萨市	0.30	426.40
	那曲	0.45	430.10
	日喀则市	0.30	430.50
	昌都	0.35	474.60
	林芝	0.40	654.10
台湾	台北	0.70	2363.70
	台南	0.85	1546.40
香港	香港	0.90	2224.70
澳门	澳门	0.85	1998.70

注：基本风压 (kN/m<sup>2</sup>) 按 50 年计算；表中未列入的城镇基本风压及年降水量按相关标准或根据当地气象资料确定。



## 本规程用词说明

1 为便于在执行本规程条文时区别对待，对要求严格程度不同的用词说明如下：

1) 表示很严格，非这样做不可的：

正面词采用“必须”，反面词采用“严禁”；

2) 表示严格，在正常情况下均应这样做的：

正面词采用“应”，反面词采用“不应”或“不得”；

3) 表示允许稍有选择，在条件许可时首先应这样做的：

正面词采用“宜”，反面词采用“不宜”；

4) 表示有选择，在一定条件下可以这样做的，采用“可”。

2 条文中指明应按其他有关标准执行的写法为：“应符合……的规定”或“应按……执行”。

## 引用标准名录

- 1 《建筑工程施工质量验收统一标准》GB 50300
- 2 《建筑防水卷材试验方法 第9部分：高分子防水卷材拉伸性能》GB/T 328.9
- 3 《建筑防水卷材试验方法 第10部分：沥青和高分子防水卷材不透水性》GB/T 328.10
- 4 《建筑防水卷材试验方法 第18部分：改性沥青防水卷材撕裂性能 钉杆法》GB/T 328.18
- 5 《塑料薄膜和片材透水蒸气性试验方法 杯式法》GB/T 1037
- 6 《硅酮建筑密封胶》GB/T 14683
- 7 《聚氨酯防水涂料》GB/T 19250
- 8 《聚合物水泥防水涂料》GB/T 23445
- 9 《外墙外保温工程技术规程》JGJ 144
- 10 《聚氨酯建筑密封胶》JC/T 482
- 11 《聚硫建筑密封胶》JC/T 483
- 12 《丙烯酸酯建筑密封胶》JC/T 484
- 13 《耐碱玻璃纤维网布》JC/T 841
- 14 《聚合物乳液建筑防水涂料》JC/T 864
- 15 《混凝土界面处理剂》JC/T 907
- 16 《丁基橡胶防水密封胶粘带》JC/T 942
- 17 《聚合物水泥防水砂浆》JC/T 984
- 18 《预拌砂浆》GB/T 25181
- 19 《镀锌电焊网》QB/T 3897

中华人民共和国行业标准

建筑外墙防水工程技术规程

JGJ/T 235 - 2011

条文说明

## 制定说明

《建筑外墙防水工程技术规程》JGJ/T 235-2011, 经住房和城乡建设部 2011 年 1 月 28 日第 898 号公告批准、发布。

本规程制定过程中, 编制组调研了国内外建筑外墙防水的情况, 归纳总结了国内建筑外墙防水工程设计、施工等方面的实践经验, 同时, 参考了国内外的有关技术标准, 制定了本规程。

为便于设计、施工、科研、教学等单位有关人员在使用规程时能够正确理解和执行条文的规定, 《建筑外墙防水技术规程》编制组按章、节、条的顺序编制了规程的条文说明, 对条文规定的目的、依据以及执行中需注意的有关事项进行了说明。但是, 本条文说明不具备与规程正文同等的法律效力, 仅供使用者作为理解和把握规程规定的参考。

## 目次

1 总则	44
2 术语	45
3 基本规定	46
4 材料	50
4.1 一般规定	50
4.2 防水材料	50
4.3 密封材料	52
4.4 配套材料	53
5 设计	54
5.1 一般规定	54
5.2 整体防水层设计	54
5.3 节点构造防水设计	56
6 施工	58
6.1 一般规定	58
6.2 无外保温外墙防水工程施工	60
6.3 外保温外墙防水工程施工	63
7 质量检查与验收	64
7.1 一般规定	64
7.2 砂浆防水层	65
7.3 涂膜防水层	65
7.4 防水透气膜防水层	66
7.5 工程验收	67

## 1 总 则

**1.0.1** 建筑外墙的防水对建筑的使用功能有非常重要的作用,尤其是在建筑节能的要求下,防水的作用越来越重要。由于建筑(外墙)多样性的发展,以及建筑高度的增加、风压加大,致使外墙渗漏率加大,降低了外墙作为围护结构的使用功能和保温隔热性能,也会导致外墙使用寿命的缩短。在工程实践中由于缺乏外墙防水的统一做法,缺乏指导工程实践的标准规范,致使外墙渗漏时有发生,墙体的耐久性及使用功能得不到保证,影响了人民群众的生产和生活。因此编制《建筑外墙防水工程技术规程》(以下简称规程)是完全必要的。同时,为了与已有的建筑屋面、地下、室内防水工程标准配套,以完善建筑物整体防水的工程标准,也有必要编制建筑外墙防水技术标准。本规程的制定,将对提高建筑物的使用功能、保证建筑物的耐久性、节约能源起到指导和规范的作用。

**1.0.2** 规定了本规程的应用范围。砌体围护结构是指采用多孔砖、空心砌块、加气混凝土砌块等作为围护结构材料的墙体;混凝土围护结构是指采用现浇混凝土和预制混凝土作为围护结构材料的墙体。

本规程尚不包括其他材料构成的建筑外墙,例如:玻璃、木材、塑料、金属材料等构成的外墙;此相关内容有待今后进一步补充完善。

**1.0.3** 明确本规程与国家现行有关标准的关系。

## 2 术 语

**2.0.1** 建筑外墙防水构造与措施不但能使建筑外墙具有防水功能,而且还具有在使用过程中对墙体结构的耐久性、保温层的长期热工性能等外墙的原设计功能及其完整性的防护作用。

**2.0.2** 防水透气膜具有防水透气功能,起到对保温层及墙体结构的保护作用,在达到外墙防水功能的同时,使保温层在长期使用过程中仍能达到设计规定的保温热工性能。

**2.0.3** 滴水线具有阻止水流向外墙面的功能。在凸出外墙的窗台、窗楣、雨篷、阳台、女儿墙压顶和突出外墙的腰线等部位均要做滴水线,滴水线的形式有滴水槽和鹰嘴两种,通常采用水泥砂浆制作,也可采用金属(不锈钢、铝合金)预制件。

### 3 基本规定

3.0.1 对建筑外墙防水提出的基本功能要求，主要有以下三个方面因素：

1 雨雪水侵入墙体，会对墙体产生侵蚀作用，进入室内，将会影响使用；当有保温层时，还会降低热工性能，达不到原设计保温隔热的节能指标，由此产生的损害应引起高度的认识和重视。防止雨水雪水侵入墙体是外墙防水的最重要功能。

2 建筑外墙的防水层自身及其与基层的结合应能抵抗风荷载的破坏作用。

3 冻融和夏季高温将影响建筑外墙防水的使用寿命，降低使用功能。

3.0.2 针对国内建筑外墙的渗漏情况，本规程编制组进行了多次的各地调研和全国范围的问卷调查，主要内容有年降雨量与基本风压情况，建筑外墙的渗漏情况，建筑外墙的形式、构造与材料，是否采取防水措施、使用何种材料，是否采用外墙外保温，采用外保温时保温层的材料以及其外部保护采用何种材料，外墙防水设防对工程造价的影响等方面。调研结果的综合分析表明：

建筑外墙渗漏状况：在全国范围内比较常见，尤其南方地区的华南、江南，北方地区的东北、华北等地。例如，江南某住宅小区，入住 700 户，发生墙体渗漏的有 160 多户，约占 23%，导致了业主与开发商较大的纠纷。南方地区的华南、江南，由于降雨量大，尤其沿海地区风力大，加之建筑形式的多样化致使墙体渗漏的情况加剧。北方地区由于采用外墙外保温时采取的防水措施不充分产生的问题也较多。

各地采取的建筑外墙防水措施：目前外墙防水工程实践中主要采用两类方式进行设防，一类是墙面整体防水，主要应用于南

方地区、沿海地区以及降雨量大、风压强的地区；另一类是对节点构造部位采取防水措施，主要应用于降雨量较小、风压较弱的地区和多层建筑以及未采用外保温墙体的建筑。各地采用外墙外保温的建筑均采取了墙面整体防水设防。

墙面整体防水包括所有外墙面的防水和节点构造部位的防水。节点构造的防水指门窗洞口、雨篷、阳台、变形缝、伸出外墙管道、女儿墙压顶、外墙预埋件、预制构件等交接部位的防水。

根据国内建筑外墙防水的现状和实际做法，以及现代建筑对建筑外墙的要求，本规程将建筑外墙防水分为墙面整体防水和节点构造防水两种类别。

墙面整体防水分为两类：

一类是指降水量大、风压强的无外保温外墙，包含“年降水量大于等于 800mm 地区的高层建筑外墙”和“年降水量大于等于 600mm、基本风压大于等于  $0.5\text{kN/m}^2$  地区的外墙”两种情形。

二类是指降水量较大、风压较强的有外保温外墙，包含“年降水量大于等于 400mm 且基本风压大于等于  $0.4\text{kN/m}^2$  地区有外保温的外墙”、“年降水量大于等于 500mm 且基本风压大于等于  $0.35\text{kN/m}^2$  地区有外保温的外墙”和“年降水量大于等于 600mm 且基本风压大于等于  $0.3\text{kN/m}^2$  地区有外保温的外墙”三种情形。调查和问卷反馈的情况显示，由于外墙外保温的广泛实施，以及目前常用的保温材料和外保温构造做法，使外墙更易发生渗漏。并且即使水分不进入外墙本体和室内，只要进入保温层，就会严重降低保温效果和保温层的耐久性。据研究，保温层的导热系数会随着含水率的增加呈线性增大。所以本规程规定上述情形下的外墙需要采取墙面整体防水，以加强保温功能的实现。

外墙防水类别划分的主要考虑因素为：

1 年降水量、基本风压等气候参数与外墙渗漏的高度关联性

外墙渗漏究其根本原因是有水的来源，主要是降雨，雨水可以沿着墙体的裂缝、薄弱的节点缝隙进入墙体内部甚至室内，或是通过墙体非密实的孔隙渗入墙体内部；同时，水的冻融也对墙体产生破坏作用，因此降水量的大小必然是防水的主要依据。风压的增加会增大与墙体接触的雨水量和雨水对墙体的渗透压力，也会加大墙面雨水的爬升高度，致使外墙的渗漏水率增加，加剧渗漏水程度。

## 2 本规程防水设计规定与实际防水工程的对应性

调研资料和问卷调查的结果显示，广西、广东、福建、云南、贵州、江西（部分）、湖南、湖北（部分）等地区的建筑主要采用无保温或者自保温的外墙，主要采用防水砂浆进行墙面整体设防，饰面层主要采用面砖和涂料；上海、江苏、浙江、安徽、江西（部分）、湖北（部分）等地区的建筑主要采用外保温或内保温的外墙，也采用墙面整体设防；北方城市（淮河、秦岭以南地区）的建筑主要采用外保温的外墙，也采用墙面整体设防，饰面层采用饰面涂料为主。因此本规程对外墙的墙面整体防水要求作出了合理和切实可行的规定。

**3.0.3** 根据调研的情况，本规程第 3.0.2 条规定之外的地区，年降水量大于等于 400mm 地区的建筑外墙渗漏主要发生在门窗洞口、雨篷、阳台、变形缝、伸出外墙管道等节点部位，因此应采用节点构造防水措施。

根据调研资料，降水量小于 200mm 的干旱区、降水量在 400mm 以下的地区主要在甘肃、青海、宁夏、内蒙古和新疆大部，外墙渗漏的情况比较少见，本规程未对其防水作出规定，必要时可根据实际情况对节点部位进行防水密封处理。

**3.0.4** 参照国家标准《建筑气候区划标准》GB 50178、《建筑结构荷载规范》GB 50009，参考《中华人民共和国气候图集》（气象出版社 2002 年 7 月出版）以及国家气象信息中心提供的资料；并结合工程实际和外墙对墙面防水设防的要求，本规程设定的墙面整体防水所对应的主要气候地区如下：

1 年降水量大于等于 800mm 的地区（湿润区），主要为淮河—秦岭（陕西的汉中市、安康市，河南的驻马店市、信阳市）—青藏高原东南边缘线以南的地区（此为我国 800mm 等降水量线，包括成都市）以及江南地区；其他北方地区的城市主要有辽宁的丹东市，吉林的通化市。

2 年降水量大于等于 600mm、基本风压大于等于 0.5kN/m<sup>2</sup> 的地区，主要为沿海地区。例如：

广东：汕头、汕尾、阳江、深圳；

海南：海口、三亚、琼海等大部分地区；

广西：北海、钦州、东兴；

浙江：温州、舟山；

福建：福州、厦门；

山东：青岛、潍坊、荣成；

辽宁：大连、营口。

3 年降水量大于等于 400mm 且基本风压大于等于 0.4kN/m<sup>2</sup> 地区、年降水量大于等于 500mm 且基本风压大于等于 0.35kN/m<sup>2</sup> 地区、年降水量大于等于 600mm 且基本风压大于等于 0.3kN/m<sup>2</sup> 地区以及年降水量大于等于 400mm 且基本风压小于 0.4kN/m<sup>2</sup> 地区，参见附录 A。

**3.0.5** 为使标准之间的协调，居住建筑外墙外保温的防水应符合行业标准《外墙外保温工程技术规程》JGJ 144 的规定。《外墙外保温工程技术规程》JGJ 144 对相关外墙外保温与防水的内容提出了相应的技术要求，对其适用范围内的居住建筑外墙外保温的防水做法应按其规定执行。

**3.0.6** 防水材料及其配套材料均应满足相应的技术指标要求；同时，应满足环境保护及安全要求，例如，不得产生有害物质，不得污染环境，不得采用易燃材料。建筑防水涂料应符合《建筑防水涂料中有害物质限量》JC 1066 的要求。

## 4 材 料

### 4.1 一般规定

**4.1.1** 相容性是指不同材料间不产生破坏作用或降低性能的物理化学反应的性质。通常讲,就是材料与材料之间(比如防水材料与界面材料、防水材料与饰面材料以及不同防水材料之间)不会产生起泡、鼓泡、粘结失效(或强度等性能下降)等现象。在建筑外墙防水工程中,选择材料时一定要考虑材料之间的相容性,否则会引起防水作用减小或失效。

**4.1.2** 墙体的构造不同、外保温的做法不同,所使用的防水材料不同,对防水材料的性能要求也不同;防水材料性能应满足设计要求,同时应符合相应材料标准规定的指标要求。

### 4.2 防水材料

**4.2.1** 防水砂浆分为聚合物水泥防水砂浆和普通防水砂浆。普通防水砂浆分为湿拌防水砂浆和干混防水砂浆两种。湿拌防水砂浆是用水泥、细骨料、水以及根据防水性能确定的各种外加剂,按一定比例,在搅拌站经计量、拌制后,采用搅拌运输车运至使用地点,放入专用容器储存,并在规定时间内使用完毕的湿拌拌合物。干混防水砂浆也叫干拌防水砂浆,是经干燥筛分处理的骨料与水泥以及根据防水性能确定的各种组分,按一定比例在专业生产厂混合而成,在使用地点按规定比例加水或配套液体拌合使用的干混拌合物。各项性能指标的试验检测按照《预拌砂浆》GB/T 25181的相关规定执行。

**4.2.2** 聚合物水泥防水砂浆是以水泥、细骨料为主要原材料,以聚合物和添加剂等为改性材料并以适当配比混合而成的防水材料;具有一定的柔韧性、抗裂性和防水性,与各种基层墙体有很

好的粘结力,可在潮湿基面施工。在施工现场,只需加水搅拌即可施工,操作简单,使用方便。各项性能按照《聚合物水泥防水砂浆》JC/T 984的相关规定执行。本规程规定其压折比小于等于3,收缩率小于等于0.15%,以保证有较好的柔韧性和抗裂性能。

**4.2.3** 聚合物水泥防水涂料,又称JS防水涂料,是以丙烯酸酯、乙烯酯等聚合物乳液和水泥为主要原料,掺加各种添加剂组成的双组分防水涂料。各项性能指标的试验检测按照《聚合物水泥防水涂料》GB/T 23445的相关规定执行。聚合物水泥防水涂料按物理力学性能分为I型、II型和III型,I型适用于变形较大的基层,II型和III型适用于变形较小的基层;建筑外墙受温度的影响,墙体基层产生的变形较大,因此,本规程选择I型产品的性能指标。产品中有害物质限量应符合《建筑防水涂料中有害物质限量》JC 1066的要求。

**4.2.4** 聚合物乳液防水涂料是以各类聚合物乳液为主要原料,加入其他添加剂而制得的单组分水乳型防水涂料。各项性能指标的试验检测按照《聚合物乳液建筑防水涂料》JC/T 864的相关规定执行,产品中有害物质限量应符合《建筑防水涂料中有害物质限量》JC 1066的要求。

**4.2.5** 聚氨酯防水涂料分双组分、单组分两种;双组分聚氨酯防水涂料中的甲组分是以聚醚树脂和二异氰酸酯等原料,经过聚合反应制成的含有二异氰酸酯基(-NOC)的巨氨基甲酸酯预聚物,乙组分是由交联剂、促进剂、增韧剂、增黏剂、防霉剂、填充剂和稀释剂等混合加工而成。单组分聚氨酯防水涂料是利用混合聚醚进行脱水,加入二异氰酸酯与各种助剂进行环氧改性制成。各项性能指标的试验检测按照《聚氨酯防水涂料》GB/T 19250的相关规定执行,产品中有害物质限量应符合《建筑防水涂料中有害物质限量》JC 1066的要求。

**4.2.6** 防水透气膜是具有防水透气功能的膜状材料,其主要性能指标是在对国内外有代表性的防水透气膜产品进行试验验证的

基础上参考欧盟标准确定。水蒸气透过量按《塑料薄膜和片材透水蒸气性试验方法 杯式法》GB/T 1037 中 B 法；不透水性按《建筑防水卷材试验方法第 10 部分 沥青和高分子防水卷材不透水性》GB/T 328 A 法；最大拉力、断裂延伸率按《建筑防水卷材试验方法 第 9 部分 高分子防水卷材拉伸性能》GB/T 328；撕裂性能按《建筑防水卷材试验方法第 18 部分 改性沥青防水卷材撕裂性能 钉杆法》GB/T 328 进行检测。

### 4.3 密封材料

**4.3.1** 硅酮建筑密封胶是以聚硅氧烷为主要成分、室温固化的单组分密封胶。按拉伸模量分为高模量 (HM) 和低模量 (LM) 两种。硅酮建筑密封胶的各项性能指标的试验检测按照《硅酮建筑密封胶》GB/T 14683 的相关规定执行。

**4.3.2** 聚氨酯建筑密封胶是以氨基甲酸酯聚合物为主要成分的单组分和多组分建筑密封胶。产品按流动性分为非下垂型 (N) 和自流平型 (L) 两个类型；按位移能力分为 25、20 两个级别；按拉伸模量分为高模量 (HM) 和低模量 (LM) 两个次级别。聚氨酯建筑密封胶各项性能指标的试验检测按照《聚氨酯建筑密封胶》JC/T 482 的相关规定执行。

**4.3.3** 聚硫建筑密封胶是以液态聚硫橡胶为基料的室温硫化双组分建筑密封胶。产品按流动性分为非下垂型 (N) 和自流平型 (L) 两个类型；按位移能力分为 25、20 两个级别；按拉伸模量分为高模量 (HM) 和低模量 (LM) 两个次级别。聚硫建筑密封胶各项性能指标的试验检测按照《聚硫建筑密封胶》JC/T 483 的相关规定执行。

**4.3.4** 丙烯酸酯建筑密封胶是以丙烯酸乳液为基料的单组分水乳型建筑密封胶。产品按位移能力分为 12.5 和 7.5 两个级别 (12.5 级为位移能力 12.5%，其试验拉伸压缩幅度为 ±12.5%；7.5 级为位移能力 7.5%，其试验拉伸压缩幅度为 ±7.5%)。密封胶按其弹性恢复率又分为两个级别：弹性体 (记号 12.5E)，

弹性恢复率等于或大于 40%；塑性体 (记号 12.5P 和 7.5P)，弹性恢复率小于 40%。丙烯酸酯建筑密封胶各项性能指标的试验检测按照《丙烯酸酯建筑密封胶》JC/T 484 的相关规定执行。

### 4.4 配套材料

**4.4.1** 耐碱玻璃纤维网布各项性能指标的试验检测按照《耐碱玻璃纤维网布》JC/T 841 的相关规定执行。

**4.4.2** 界面处理剂各项性能指标的试验检测按照《混凝土界面处理剂》JC/T 907 的相关规定执行，其他界面材料参照执行。

**4.4.3** 热镀锌电焊网各项性能指标的试验检测按照《镀锌电焊网》QB/T 3897 的相关规定执行。

**4.4.4** 密封胶粘带作为防水透气膜密封的主要配套材料，各项性能指标的试验检测按照《丁基橡胶防水密封胶粘带》JC/T 942 的相关规定执行。



## 5 设计

### 5.1 一般规定

5.1.1 根据建筑外墙防水设计的规定,结合外墙工程的实际要求,确定合理的墙体构造、节点形式,选择合适的、满足功能要求的防水材料。

5.1.2 节点是外墙的易渗漏部位,应采取综合措施加强节点的防水设计。

5.1.3 与背水面防水相比,迎水面防水对建筑外墙围护结构及保温层的防护更为有利,所起的作用也更为可靠。

5.1.4 不同结构材料的交接处易产生变形裂缝,在找平层施工前应采用耐碱玻璃纤维网布或热镀锌电焊网作抗裂增强处理;热镀锌电焊网宜用于可能产生较大变形差异的交接部位。不同结构材料包括混凝土、砌块等。

5.1.5 界面处理的目的是为了增强构造层次之间的粘结强度。界面处理材料包括界面砂浆、界面处理剂,应根据不同的构造层材料选择相应的界面砂浆、界面处理剂以及施工工艺。施工工艺有喷涂、刮涂、滚涂、刷涂等方法,通常界面砂浆采用刮涂、喷涂的方法,界面处理剂采用滚涂、刷涂、喷涂的方法。

5.1.6 不同防水材料的性能特点各不相同,对气候环境的适应性也各不相同,设计时应根据当地的气候条件选择适宜的防水材料。

### 5.2 整体防水层设计

5.2.1 无外保温外墙防水做法包括外墙无保温、外墙自保温和外墙内保温三种构造做法。整体防水层设计指的是外墙体防水层的设计。

采用涂料或块材饰面时,由于构造层次间粘结强度和材料相容性的要求,防水层材料宜采用聚合物水泥防水砂浆或普通防水砂浆。

采用幕墙饰面时,幕墙直接固定在结构层上,防水层与幕墙饰面层无粘结要求,防水层宜采用防水砂浆、聚合物水泥防水涂料、丙烯酸防水涂料或聚氨酯防水涂料。

5.2.2 由于《外墙外保温工程技术规程》JGJ 144 规定的外墙外保温为独立的整体保温系统,因此防水层设置在找平层与保温系统之间,为保证采用涂料或块材饰面的保温系统与基层的粘结性能,防水层材料宜选用聚合物水泥防水砂浆或普通防水砂浆。

采用幕墙饰面时,保温层可固定在幕墙的水平龙骨之间,因此设置在保温层与找平层之间的防水层可采用聚合物水泥防水砂浆、普通防水砂浆、聚合物水泥防水涂料、聚合物乳液防水涂料或聚氨酯防水涂料等防水材料。当保温层选用矿物棉保温材料时,宜在保温层与幕墙面板间采用防水透气膜。

5.2.3 采用耐碱玻璃纤维网布和热镀锌电焊网,是为了防止砂浆防水层产生裂缝;当基层平整度不好时,砂浆防水层较厚时,宜采用热镀锌电焊网;砂浆防水层较薄时宜采用耐碱玻璃纤维网布。

5.2.4 防水层必要的厚度是防水功能和耐久性的保证。现浇混凝土墙体比砌体墙体的致密性及刚度更好,因此基层为现浇混凝土墙体时,防水层可以稍薄,而基层为砌体墙体时,防水层宜稍厚。

聚合物水泥防水砂浆的抗渗压力、粘结强度、压折比等性能均比普通水泥砂浆更好,也更有韧性,因此聚合物水泥砂浆防水层设置可以比普通水泥砂浆稍薄仍能达到一样的防水效果。

干粉类聚合物水泥防水砂浆为工厂化生产的材料,在产品质量上更易得到保证,同时对骨料的粒径也可以更好地控制,干粉类的砂浆防水层可以比乳液类砂浆防水层更薄一些。

5.2.5 对砂浆防水层作出了留设分格缝的规定要求;由于砂浆

防水层收缩和温差的影响,砂浆防水层应留设分格缝,使裂缝集中于分格缝中,避免裂缝的产生。分格缝内采用柔性密封材料进行密封,以柔适变,达到防水目的。

**5.2.6** 强调了应做好建筑外墙地面与地下交接的防水处理,使外墙防水层与地下防水层形成整体设防。

### 5.3 节点构造防水设计

**5.3.1** 节点部位是外墙渗漏水的关键部位,大量的外墙渗漏水主要出现在节点部位,其中门窗框周边是最易出现渗漏的部位,应着重进行设防。门窗框间嵌填的密封处理应与外墙防水层连续,才能阻止雨水从门窗框四周流向室内。门窗上楣的外口的滴水处理可以阻止顺墙下流的雨水爬入门窗上口。窗台必要的外排水坡度利于防水。

**5.3.2** 雨篷恰当的外排水坡度,可以使篷顶的雨水向外迅速排走,在做好雨篷与外墙交界的阴角部位防水的前提下,可以较好地保证雨篷与外墙交界部位的防水。雨篷排水方式包括有组织排水和无组织排水,有组织排水时,排水应坡向水落口,无组织排水时,排水坡向雨篷外檐。空调板防水、凸窗顶板和外飘窗的防水可参照雨篷处理。

**5.3.3** 本条规定了阳台坡向水落口的排水坡度要求,可防止阳台的积水,利于防水。水落口周边嵌填密封材料、阳台外口下沿设置滴水线是防水的基本要求。当阳台下沿采用水泥砂浆时,滴水线可作成滴水槽或者鹰嘴;当阳台下沿采用石(块)材面砖饰面时,可在阳台下檐底边铺贴出滴水线。也可采用铝合金、不锈钢板做滴水线;图 5.3.3 为水泥砂浆滴水线。

**5.3.4** 本条规定了变形缝的做法。合成高分子防水卷材的柔性及延伸性可以与基层很好地贴合,两端采用满粘法固定,并辅之以金属压条和锚栓,同时应做好卷材的收头密封,使外墙变形缝部位完全封闭,达到可靠的防水要求。变形缝可采用不锈钢板进行封盖,也可采用铝合金板、镀锌薄钢板等具有防腐蚀的金属板

封盖,既有防护功能,同时具有装饰作用。

**5.3.5** 伸出外墙管道指空调管道、热水器管道、排油烟管道等,由于安装的需要,管道和管道孔壁间会有一定的空隙,雨水在风压作用下会飘入到空隙中,另外孔道上部顺墙流下的雨水也会爬入空隙中,进而渗入墙体中或室内。因此伸出外墙管道宜采用套管的形式,套管周边做好密封处理,并形成内高外低的坡度,使雨水能向外排出。如管道安装完成后固定不动的,可将管道和套管间的空隙用防水砂浆封堵。伸出外墙管道防水构造的图 5.3.5-1 为混凝土墙体,图 5.3.5-2 为砌筑墙体。

**5.3.6** 压顶是屋面和外墙的交界部位,是防水设计中容易疏忽的部位,由于压顶未做防水设计或者设计不合理出现的压顶渗水现象很多。压顶主要有金属制品压顶或钢筋混凝土压顶,无论采用哪种压顶形式,均应做好压顶的防水处理,并与屋面防水做好衔接。

**5.3.7** 强调了外墙预埋件密封要求。外墙落水管和外挂锚固件的防水可参照预埋件处理。由于预埋件大都具有承载作用,易产生变动,因此,后置埋件和预埋件均需作密封增强处理以保证防水的整体性。

## 6 施 工

### 6.1 一 般 规 定

**6.1.1** 根据设计要求,找出需要解决的技术难点,制定施工方案。外墙防水工程施工方案的内容包括:技术措施(其中须包括施工程序、施工条件和成品保护的内容)、工程概况、质量工作目标、施工组织与管理、防水材料及其使用、施工操作技术、质量保证措施、安全注意事项等。

**6.1.2** 外墙防水应由专业队伍进行施工,是保证工程质量的基本条件要求。本条文所指的防水专业队伍,是由当地建设行政主管部门对防水施工企业的规模、技术水平、业绩等综合考核后颁发资质证书的专业队伍。作业人员应经过专业培训,达到符合要求的操作技术水平,由有关相关的主管部门发给上岗证。

**6.1.3** 防水材料产品进入施工现场,应经复验合格后方可使用,是为了确认进场所用材料的质量,应根据不同的防水材料进行相应的技术指标检验,提供产品的试验检测报告。

**6.1.4** 外墙由多个构造层次组成,上道工序会被下道工序所覆盖,任何一个层次出现质量隐患,都会影响外墙的保温和防水工程质量。因此,强调按工序、层次进行过程的质量控制和检查验收,即每个层次施工都应有质量控制的措施,每道工序完成后操作人员应进行自检,合格后进行工序间的交接检验和专职质量人员的检查,检查结果应有完整的记录,然后经监理单位(或建设单位)进行检查验收后,方可进行下一工序的施工,以达到消除质量隐患的目的。

**6.1.5** 本条文强调,应将外墙门、窗框、伸出外墙管道、设备或预埋件等部件安装完毕,再进行防水施工;如先进行防水施工,后再安装门、窗框、伸出外墙管道、设备或预埋件等部件,

其部件周边极易造成渗漏水现象。

**6.1.6** 找平层质量是保证防水层质量的基本要素,如找平层表面有酥松、起砂、起皮和裂缝等现象,将直接影响防水层和基层的粘结质量,导致空鼓甚至出现脱落,找平层裂缝会导致防水层开裂。因此找平层施工时,应在收水后及时进行二次压光,使表面坚固密实、平整;水泥砂浆终凝后,应浇水充分养护,保证砂浆中的水泥充分水化,以确保找平层质量。

找平层基面的含水率应根据防水材料品种确定,采用水泥基类防水材料时,为保证水泥的充分水化以增强防水层的强度和密实度,基面应充分湿润。而柔性防水材料往往要求基层干燥以保证防水层与基层面的粘结能力。

**6.1.7** 勾缝密封,可以起到局部加强,使之具有一定的整体防水功能。

**6.1.8** 本条规定是对施工期间外墙防水成品保护的要求;外墙防水完工后应采取有效的保护措施,防止外墙防水层的损坏。其中包括已完成的外墙防水层上不得剔凿打洞;有机涂料防水层和防水透气膜防水层上不得进行电气焊等高温作业;其他工序交叉作业时不得损害外墙防水层。

**6.1.9** 外墙防水层是室外施工,气候条件对其影响很大。雨雪天施工会使防水层难以成型,并使保温层、找平层中的含水率增大,导致柔性胶结防水材料 with 基面的粘结能力降低或防水层起鼓破坏;气温过低时水泥基类防水材料中的水泥水化速度明显降低,影响防水层成型,如受冻则会产生强度降低、酥松、开裂等缺陷,而防水涂料在低温或负温时不易成膜。雨雪、五级风以上进行外墙防水层施工,也难以确保人身安全;因此外墙防水施工应有适宜的施工环境气候条件。

除了施工现场常见的触电、机具伤害、坠物伤人、洞口坠落等事故外,外墙防水施工属于高空作业,易发生高空坠落事故;因此,外墙防水施工应严格执行国家有关安全生产法律、法规和现场安全施工要求。

## 6.2 无外保温外墙防水工程施工

**6.2.1** 外墙结构表面的油污、浮浆会影响找平层的粘结性能及造成空鼓；外脚手架的连墙件拆除后留下的孔洞、砌筑砂浆不饱满形成的缝隙等，如不填塞抹平，会造成找平层空鼓、开裂。

不同结构材料的线膨胀系数不同，温度的变化造成的热胀冷缩不同，使相关层次在交接处容易产生规则性裂缝。因此在交接处铺设增强处理材料来限制拉伸应力，约束裂缝的产生。增强处理材料主要包括玻璃纤维网布以及金属网等材料。

**6.2.2** 无论是混凝土还是砌体结构墙体，当表面平整度无法达到保温层或防水层施工要求时，应进行找平处理。为使找平层粘结牢固，找平层施工前应进行界面处理。为保证找平层的密实度、平整度和不易产生裂缝，每遍抹灰的厚度不宜大于10mm。为保证找平层与后道工序的构造层次粘结牢固，找平层表面应用木抹子搓成毛面。

**6.2.3** 节点部位是防水设计的重点部位，也是渗漏的多发区，如门窗洞口周边、伸出外墙管道、设备安装的预埋件、墙体分格缝等；大面防水层施工前，应先对这些节点部位根据做法要求进行密封处理。

**6.2.4** 防水砂浆是外墙防水的主要材料，应用还处于发展阶段，许多工程技术人员对防水砂浆的材料要求、施工技术和施工要点尚不熟悉，对此应给予足够的重视。

防水砂浆要有坚固的基层方可充分发挥作用，为保证与基层的粘结能力，基层表面应为干净的毛面，抹压防水砂浆前基层应充分湿润，以保证防水砂浆中有足够的水分使水泥产生水化反应。

一般防水砂浆在施工现场搅拌，配比的准确性、拌合器具、搅拌机具、投料顺序、搅拌时间等对防水砂浆的性能有较大的影响，施工时应严格控制。拌制好的砂浆应及时用完，宜随拌随用，以免拌制好的砂浆放置时间过长，造成初凝结块现象；已产

生结块现象的材料不得用于工程。

为保证防水砂浆与基层的粘结能力，抹压防水砂浆前应进行界面处理。

厚度是保证防水砂浆抗渗能力的重要因素，砂浆一次涂抹厚度越大，厚薄不均匀的现象越严重。为保证防水砂浆厚薄的均匀性，厚度大于10mm时应分层施工。分层施工应注意层间的粘结，不得出现空鼓现象。一个分格区域内每层宜连续施工，以保证防水砂浆的连续性。如面积过大不能连续施工时，应留设阶梯坡形茬，以保证接茬部位的水密性，接茬部位和施工做法应符合相关要求。涂抹施工有抹压和喷涂两种。无论采用哪种方法，防水砂浆层应压实、抹平，以保证砂浆防水层的密实性。普通防水砂浆每层的施工厚度宜为5mm~10mm，聚合物防水砂浆每层的施工厚度宜为1mm~3mm，防水层的厚度应根据材料特性确定。

窗台、窗楣和凸出墙面的腰线等，为使水及时排走，其上表面应做成向外的流水坡，下端设鹰嘴或滴水线（槽）使水不会流到根部。

防水砂浆是刚性材料，抗裂性能较差，而建筑外墙在结构材料、构造发生变化的部位容易产生变形裂缝，所以在这些部位宜设置分格缝，嵌填密封材料，以柔性材料来适应基层的变形。由于材料的线膨胀系数不同，门框、窗框、管道、预埋件等与防水砂浆的交接处，易产生温差裂缝而成为渗水通道，因此对这些部位均应留设凹槽用密封胶嵌填。

为防止应力集中出现裂缝，砂浆防水层的转角部位应用专用抹灰工具抹成弧形。

聚合物防水砂浆在硬化过程中，既有水泥的水化反应，又有聚合物乳液的脱水固化过程，因此，在聚合物防水砂浆完工后初期，采用不洒水的自然养护，时间根据聚合物乳液的掺量、环境湿度确定，一般在48h左右，硬化后再采用干湿交替养护的方法；其他的防水砂浆在终凝后采用洒水保湿养护。

**6.2.5** 节点部位是防水设计的重点部位，也是渗漏的多发区，

在施工准备阶段应认真按设计要求进行密封处理或增强处理。

双组分或多组分涂料,各组分的计量不准或搅拌不均匀会影响涂膜性能,故应按照产品说明书的要求配制。单组分材料在储存、运输过程中可能会出现分层、沉淀等现象,重新搅拌均匀后一般不影响材料的性能。采用机械搅拌配料比手工搅拌效率高,料浆均匀,但应注意搅拌时间不宜过长,搅拌约5min即可,否则也会影响涂料质量。

为提高涂膜与基层的粘结强度,涂布前应先涂基层处理剂,基层处理剂可以按生产厂的配方,在现场用防水涂料加水稀释配制,也可采用厂方提供的专用基层处理剂。

外墙防水涂料一般采用与水泥砂浆基层具有很好相容性的防水涂料,如聚合物水泥防水涂料等。这类涂料一般为水分蒸发成膜的材料,如涂层太厚,表面成膜后会阻止膜层中水分的蒸发,影响成膜质量,故通过用量来控制单遍涂布的厚度。并要掌握好涂刷各层之间的时间间隔,通常以前一遍涂层干燥不粘手为准,一般约需2h~6h;若现场气温低、湿度大,通风不畅,则干燥时间会长些。每层涂布按规定的用量取料,涂布时应均匀,上下层之间不留气泡。在使用中涂料如有沉淀应注意随时搅拌均匀。

交替改变涂层的涂布方向,可以使涂膜的纵横向物理力学性能比较一致,同时可更好地消除前遍涂层的毛细孔道,防止漏涂。

甩茬是指同一遍涂层分两次施工时,先后施工涂层的交接处。为保证该部位涂层的连续性和整体性,甩茬部位应清理干净,并有足够的接茬宽度。接茬是指每遍涂刷时的交接处,为避免交接处漏涂,涂布时应有一定的接茬宽度。

采用加铺增强层做法时,除应注意本条规定的技术措施外,还要注意增强层与上涂层应连续施工,一次成活。增强层应铺贴平整,密实,不空鼓。胎体间应有一定的搭接宽度,以保证胎体的连续性。采用二层胎体时,为减少胎体接缝的交叉重叠,上下层胎体不得垂直铺设,其搭接缝应错开。胎体在涂层中主要起增

加抗拉强度和抗裂作用,因此施工时应控制胎体在涂层中的位置,使胎体充分发挥作用。

6.2.6 规定了在防水层中设置的耐碱玻璃纤维网布或热镀锌电焊网片不得外露、热镀锌电焊网片应与墙体结构固定牢固、耐碱玻璃纤维网布应铺贴平整无皱褶,同时,保证一定的搭接宽度,为的是保证防水层的抗裂效果及质量。

### 6.3 外保温外墙防水工程施工

6.3.1 本条文要求保温层表面平整,干净,主要是为了利于后道工序的施工,保证质量。提出相容的规定,是避免不相容相互产生物理化学反应,致使造成损坏。

6.3.2 外保温外墙防水层施工,除应符合本规程第6.2.4、6.2.5、6.2.6条的规定外,还应注意:防水基层应通过验收,面层应干净。

6.3.3 防水透气膜一般从外墙底部开始铺设,长边沿水平方向自下而上横向铺设,第二幅透气膜搭接压盖第一幅膜,保证搭接缝为顺水方向,每幅透气膜的纵、横向搭接缝均应有足够的搭接宽度,并采用配套胶带覆盖密封,以保证水不会从搭接缝中渗入。

防水透气膜采用带塑料垫片的塑料锚栓固定在基层上,固定锚栓的数量应符合设计要求,固定部位采用丁基胶带密封,以保证固定部位的密封性能。

门洞、窗洞等洞口处的防水透气膜应根据门、窗框与外墙面的距离裁剪,“I”形实为两个对接的“Y”字形。使透气膜能压入门、窗框与墙体之间的空隙,再用专用配套密封胶带满粘密封。

防水透气膜一般应用于干挂幕墙及墙体小龙骨构造体系的外墙工程,对于穿过透气膜的连接件四周应采用密封胶粘带封严。

## 7 质量检查与验收

### 7.1 一般规定

7.1.1 本条规定了找平层、防水层等施工质量的基本要求，主要用于分项工程验收时进行的观感质量验收。工程观感质量由验收人员通过现场检查，并应共同确认。

7.1.2 防水材料除有产品合格证和性能检测报告等出厂质量证明文件外，还应有经建设行政主管部门认定，拥有相应资质的检测单位对该产品抽样检测认证的试验报告，其质量应符合国家产品标准和设计要求。为了控制防水材料的质量，对进入现场的材料应按本规程的规定进行抽样复验，以保证实际进入现场的防水材料质量。

7.1.3 对外墙完成的砂浆防水层、涂膜防水层、防水透气膜等防水层均应进行检验验收。外墙防水层的质量对整个外墙防水至关重要，防水层施工完毕后进行渗漏检查。检查应在雨后或持续淋水 30min 后进行（在墙体外墙的上部设置淋水的排管进行淋水试验；排管的长度、管孔的数量、孔径的大小，达到墙面连续满流为准），并作记录。如有渗漏，应对渗漏原因进行分析，按照编制的专项修改方案，在监理人员监督下进行修改，修改后重新进行渗漏检查，无渗漏后方可进行下道工序。

7.1.4 外墙防水层工程施工质量的检测数量应按抽查面积与防水层总面积的 1/10 考虑，这一比例要求对检验防水层质量具有一定代表性，实践也证明是可行的；节点部位为重点，应全部检查。

7.1.5 规定了防水材料及主要相关材料现场抽样数量和复验项目的内容要求。

### 7.2 砂浆防水层

7.2.1 设计所采用材料的主要性能指标应符合本规程第 4.2.1、4.2.2 条的要求。

7.2.2 防水层是外墙防水的主要构造，若出现渗漏，则功能无法实现。渗漏检查可在防水层完工后雨后或持续淋水 30min 后观察。如出现渗漏，应查找原因及部位并修整，确保验收无渗漏现象。

7.2.3 砂浆防水层属刚性防水，适应变形能力较差，应与相关各层粘结牢固并连成一体，方能起到外墙防水作用。故规定砂浆防水层与基层之间及各防水层之间应结合牢固，无空鼓现象。

7.2.4 门窗口、伸出外墙管道、预埋件及收头部位是最容易发生渗漏的部位，其防水构造处理应按照本规程节点设计的要求进行。设计无规定时，应采用柔性密封，防排结合，材料防水和结构做法相结合，采用多道设防等加强措施。

7.2.5 砂浆防水层表面应坚固、密实、平整，防止防水层的表面产生裂缝、起砂、麻面等缺陷，也是确保防水层质量的必要条件，应进行控制。

7.2.6 施工缝是砂浆防水层的薄弱环节，由于施工缝接茬不严密或位置留设不当等原因，导致防水层渗漏；因此要做好砂浆防水层的留茬及接茬。

7.2.7 砂浆防水层的厚度测量，应在砂浆终凝前用钢针插入进行尺量检查；平均厚度应符合设计要求，最小厚度不得小于设计值的 80%。

### 7.3 涂膜防水层

7.3.1 设计所采用材料的主要性能指标应符合本规程第 4.2.3、4.2.4、4.2.5 条的要求。

7.3.4 涂膜防水层的合理使用年限，很大程度是由涂膜厚度决定的。本条文规定平均厚度应符合设计要求，最小厚度不应小于

设计厚度的 80%，涂膜防水层厚度应包括胎体的厚度。除了最终的测量之外，施工过程中应做好厚度的控制工作，按照防水涂料固体含量和相对密度推算出规定厚度的单方用量，施工过程中加以控制，保证涂膜厚度。

**7.3.5** 涂膜防水层应表面平整，涂刷均匀，成膜后如出现流淌、鼓泡、露胎体和翘边等缺陷，会降低防水工程质量而影响使用寿命。

#### 7.4 防水透气膜防水层

**7.4.1** 防水透气膜是经热复合或闪蒸法，以及采取相关工艺制成的合成高分子塑料薄膜。通常铺设在建筑围护结构保温层之外，起到防水、透气、防风等作用。其性能指标应符合本规程第 4.2.6 条的规定。配套材料包括柔性密封胶粘带、龙骨（木龙骨、金属龙骨）、固定用的自攻螺钉、水泥钉等，应根据不同的工程要求进行选择。进场的防水透气膜应有质量检验报告和出厂合格证，并按照本标准的有关规定进行抽样复验，检测合格后方可用于外墙防水工程。

**7.4.3** 勒脚、阴阳角、洞口、女儿墙、变形缝等节点部位是防水透气膜设防和施工的薄弱部位，其构造做法应符合设计要求；节点部位为质量检查的重点，并根据检查情况及时填写隐蔽工程验收记录。

**7.4.4** 防水透气膜是空铺于保温层外表面，用带塑料垫片的塑料锚栓固定在基层墙体上。如铺贴不顺直，表面出现皱褶、伤痕、破裂等缺陷，将会影响其使用功能和耐久性。防水透气膜铺贴完成后应进行外观的观察检查，以保证铺贴质量。

**7.4.5** 防水透气膜的铺贴方向正确是保证顺水搭接的关键，施工过程中应加强检查监督。纵向搭接缝是短边搭接缝，为避免搭接缝过于集中，上下两幅的纵向搭接缝应相互错开，其间距不得小于 500mm。必要的搭接宽度是保证搭接缝防水可靠性的关键，因此对搭接宽度负偏差应进行控制。

**7.4.6** 防水透气膜的搭接缝是采用配套的丁基双面胶粘带进行粘结的，如接缝粘结不可靠、密封不严，会造成接缝的渗漏；收头部位也是防水密封的重点。因此，防水透气膜的验收应对搭接缝和收头部位给予重视。

#### 7.5 工程验收

**7.5.1** 《建筑工程施工质量验收统一标准》GB 50300 规定分项工程可由若干检验批组成，本条文规定了外墙防水工程，应符合分项工程各检验批相应的质量标准要求。

**7.5.2** 本条规定了外墙防水工程验收文件和记录的内容，应与《建筑工程施工质量验收统一标准》GB 50300 相关内容协调。

需要强调隐蔽工程部位的检验，隐蔽工程为后续的工序或分项过程覆盖、包裹、遮挡的前一分项工程，例如防水层的基层、密封防水处理部位、门窗洞口、伸出外墙管道、预埋件及收头等节点做法，应经过检查符合质量要求后方可进行隐蔽，避免因质量问题造成渗漏或不易修复而直接影响防水效果。

外墙防水工程完成后，应会同各有关方验收，进行记录归档，以便查验。